

*BaByliss***PRO**[®] *4***Artists**



TiTANIUM

ELIPSTYLE

BAB3500E - C163b

FRANÇAIS

Veillez lire attentivement les consignes de sécurité avant toute utilisation de l'appareil.

STYLER BAB3500E

Constitué de matériaux d'avant-garde, doté de caractéristiques à la pointe de la technologie qui redéfinissent facilité d'utilisation et excellence dans la performance, cet appareil est l'aboutissement ultime des outils professionnels.

PLAQUES TITANIUM

La technologie Titanium compte de nombreux avantages. Le Titanium est un matériau conducteur de chaleur exceptionnel qui reste stable même à des niveaux de température très élevés.

Cette technologie contribue au haut niveau de performance de cet appareil en termes de chaleur et d'effet beauté sur les cheveux, les transformant en une matière belle et saine.

La surface légère, extra-lisse et efficace des plaques Titanium réduit le temps de travail lors du lissage et par conséquent la fatigue, elle offre également une résistance exceptionnelle à la corrosion des produits chimiques.

Ce lisseur apporte brillance et douceur à la chevelure et élimine l'électricité statique.

FullWave Thermal Science

La pince à lisser intègre un élément chauffant céramique double à haute densité pour plus de puissance, une mise à température encore plus rapide et un transfert de chaleur exceptionnel.

Science thermique à onde pleine pour une récupération instantanée et une température constante.

Technologie Ionique

Une chevelure étant par nature chargée positivement, cette charge positive est encore renforcée lors du séchage et génère de l'électricité statique qui pousse les écailles du cheveu à s'écarter les unes des autres. La surface du cheveu devient alors rêche et son aspect est terne.

Les ions négatifs générés par la pince à lisser vont venir neutraliser cette charge positive et ainsi supprimer de la chevelure toute électricité statique. La chevelure est souple et brillante, facile à coiffer.

Il est également prouvé que la technologie ionique catalyse l'action des produits capillaires.

Vous remarquerez que l'appareil émet un léger grésillement en fonctionnement. Il s'agit du bruit normal d'un générateur d'ions à haute capacité.

Caractéristiques:

- 230°C
- Plaques flottantes 31 mm x 110 mm
TITANIUM
- Générateur ionique à haute capacité
- Élément chauffant céramique

- double à haute densité
- Contrôle digital de la température (150°C-170°C-190°C-210°C-230°C)
- LED d'indication du niveau de température – Interrupteur marche/arrêt
- Forme convexe pour la

- réalisation de boucles parfaites
- Système de verrouillage de l'appareil
- Embouts isolants de la chaleur en silicone
- Acier inoxydable SUS304, résistant à la corrosion et à la

GUIDE DE REGLAGE DE LA TEMPERATURE

Type de cheveux	Réglage
sensibilisés, colorés ou fins	150 °C
normaux	170 °C
épais	190 °C
frisés	210 °C
ethniques	230 °C

Forme convexe pour la réalisation de boucles et ondulations parfaites

Système de verrouillage

Embouts isolants de la chaleur en silicone

Acier inoxydable SUS304 résistant à la corrosion et à la déformation

Affichage digital de la température de 150°C à 230°C

Cordon rotatif de qualité industrielle 3 m

Repose-pouce et support de maintien

Interrupteur de fonctionnement et réglage de la température*

Technologie ionique IonMultiplier – générateur ionique à haute capacité

Élément chauffant double à haute densité – plaques flottantes TITANIUM

*** Presser et relâcher pour allumer – Presser et maintenir une seconde pour éteindre**

déformation

- Repose-pouce et support de maintien
- Trousse de rangement thermorésistante et gant de protection contre la chaleur
- Cordon d'alimentation de qualité industrielle 3 m
- Arrêt automatique après 72 minutes

Utilisation

- Raccorder l'appareil au secteur et appuyer sur le bouton (marche/arrêt) pour mettre en marche.
- Utiliser les boutons de réglage digital (+/-) pour sélectionner la température désirée. Se référer au guide de température ci-dessus.

Il n'est pas nécessaire de toucher la pince à lisser pour s'assurer de la mise à température.

La pince à lisser devient très chaude surtout lorsqu'elle est réglée en position maximale. Nous vous recommandons de toujours établir un diagnostic du cheveu avant de procéder au lissage et de toujours faire un essai préalable sur une mèche afin de vérifier que le réglage sélectionné convienne aux cheveux. Les plaques deviennent très chaudes en quelques secondes et ne doivent pas être mises en contact avec la peau, ni le cuir chevelu.

Nous vous recommandons de respecter une distance d'environ 1cm par rapport au cuir chevelu et de vous munir du gant de protection en utilisation. Il est important également de reposer l'appareil sur le côté thermorésistant de la trousse

pour protéger vos surfaces.

- Après utilisation, appuyer de nouveau sur le bouton (marche/arrêt) pour arrêter l'appareil et le débrancher. **Il est nécessaire de maintenir le bouton appuyé 1 seconde pour éteindre l'appareil.**
- Laisser ensuite refroidir sur le côté thermorésistant de la trousse prévu à cet effet avant de le ranger.
- En cas de non-utilisation prolongée au-delà de 72 min, un système d'arrêt automatique (auto shut-off) permettra à l'appareil de s'éteindre; cette option augmente la durée de vie de l'appareil et offre une parfaite sécurité.

Les basiques du lissage

- Diviser les cheveux séchés au préalable en sections régulières et démêler au peigne chaque section. Placer la pince à lisser au départ de la mèche qui doit être lissée, en prenant garde de ne pas trop s'approcher du cuir chevelu. Refermer les plaques de l'appareil sur la mèche et le faire doucement glisser vers le bas jusqu'à l'extrémité de la mèche.
- Répéter autant de fois que nécessaire. Laisser les cheveux refroidir avant de les coiffer.

Astuces

Pour réaliser des "pics" sur cheveux courts, appliquer du gel ou de la laque et décoller les mèches vers le haut pendant le lissage.

Pour assouplir et discipliner les cheveux bouclés ou pour adoucir une coupe au carré, utiliser la pince à lisser uniquement sur les pointes

et laisser les cheveux ondulés à la racine pour leur donner du volume et de la texture.

Réaliser des boucles

Le design convexe et la technologie de cet appareil permettent également la réalisation de boucles parfaites.

À réaliser sur cheveux préalablement lavés et séchés.

Pour des boucles souples, verrouiller l'appareil à l'aide du bouton poussoir prévu à cet effet afin de le maintenir en position fermée et de l'utiliser de la même manière qu'un fer à boucler. Enrouler la mèche de cheveux autour de la partie supérieure de l'appareil et l'y maintenir quelques secondes pour réaliser une boucle toute en souplesse et en fluidité.

Pour réaliser des boucles plus soutenues et plus serrées, tourner l'appareil à 180° (dessus-dessous) et commencer à proximité des racines ou à l'endroit souhaité de début de la boucle. Maintenir légèrement les cheveux entre les plaques et tourner l'appareil tout en le faisant glisser le long de la mèche vers le bas. Plus la pince glissera lentement, plus la boucle sera serrée.

Il suffit de varier l'angle d'orientation de l'appareil pour créer différents types de boucles.

Pour un style en zig-zag, ouvrir l'appareil, enrouler la mèche de cheveux autour des plaques ou du corps de l'appareil en réalisant un 8, maintenir dans cette position quelques secondes et relâcher.

Pour faire rebiquer les pointes des

cheveux, tourner la pince vers l'intérieur ou vers l'extérieur au moment d'atteindre l'extrémité de la mèche.

Entretien

La pince à lisser ne demande aucun entretien particulier. Aucune lubrification n'est nécessaire.

Si un nettoyage devenait nécessaire, débrancher l'appareil, le laisser refroidir et essuyer avec un chiffon doux le corps de l'appareil.

ENGLISH

Please carefully read the safety instructions before using the appliance.

STYLER BAB3500E

Crafted from the most advanced materials. Designed with cutting-edge features that redefine ease of use and excellence of performance. This is the ultimate achievement in styling tools.

TITANIUM PLATES

Titanium technology has many benefits. Titanium is an exceptional conductor of heat and is stable in ultra-high temperatures. The titanium plating technology helps provide the ultimate heat performance for beautiful, healthy-looking hair. Titanium's lightweight and smooth surface helps reduce time and fatigue and is exceptionally resistant to chemical corrosion.

This Titanium iron will give hair a smooth, silky shine while eliminating frizz.

FullWave Thermal Science

The straightener combines a high density dual-ceramic heating system which delivers more power, for even faster heat-up and exceptional heat transfer.

FullWave Thermal Science provides instant heat recovery and constant temperature.

Ionic technology

Hair is by nature charged positively, this positive charge is strengthened further during drying and generates static electricity that makes the hair scales push away from each other. The hair's surface thus becomes rough and the hair looks lifeless.

The negative ions generated by the straightening iron neutralize this positive charge and so eliminate static electricity. With the hair cuticles properly closed, hair is soft and shiny, easy to style.

It has also been proven that ionic technology catalyzes the action of hair products.

You will also notice that the unit sputters slightly, this sound is normal for a high output ion generator.

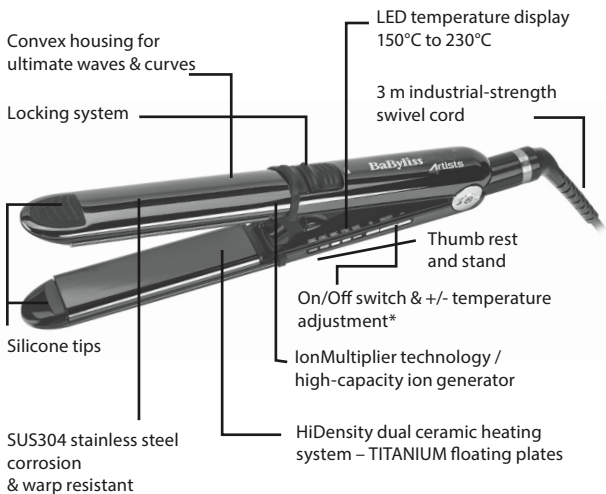
Features

- 230 °C
- 31mm x 110mm TITANIUM floating plates
- High capacity ion generator
- High density dual-ceramic heating system
- Digital temperature control (150°C-170°C-190°C-210°C-230°C)
- Temperature level (+/-) with LED display – On/Off switch
- Convex housing for perfect curl creation
- Locking system
- Silicone tips
- SUS304 stainless steel, corrosion and warp-resistant
- Thumb-rest and stand
- Heatproof storage pouch and hand-glove

- 3 m industrial-strength power cord
- Automatic switch off after 72 minutes

TEMPERATURE SETTING GUIDE

Hair type	Setting
damaged, colored or fine	150 °C
normal	170 °C
thick	190 °C
curly	210 °C
ethnic	230 °C



*** Press and release to turn on – Press and hold for a second to turn off**

Use

- Plug the unit into an electrical outlet and press the on/off button to turn it on.
- Use the digital control buttons (+/-) to select the desired temperature. You can use the temperature setting guide as a reference. It is not necessary to touch the iron to judge readiness.

This straightening iron becomes very hot, especially when set to maximum. We recommend always establishing the hair type before straightening and always test it on a strand of hair to check that the setting is appropriate for the hair. The plates heat up very quickly and should not touch the skin or scalp. We recommend keeping the iron about 1 cm from the scalp at all times and to use the hand-glove while using the appliance and to lay it on the heatproof side of the storage pouch to protect your surfaces.

- After use, press the on/off button to turn the unit off and then unplug the unit. **Press and hold for a second to turn off.**
- Allow the unit to cool on the heatproof side of the pouch before storing.
- If the unit remains unused for longer than about 72 minutes, the auto shut-off will turn the unit off; this option increases the life of the barrels and provides greater safety.

Straightening basics

- Section dry hair evenly and comb each section. Position the iron as far up as you want hair to be

straightened, being careful not to let the iron touch the scalp. Close the iron with the hair between the two plates and gently pull the iron down to the end of the section of hair you are straightening.

- Repeat this process several times, if necessary. Let the hair cool before combing.

Styling tips using straightener

For short, spiky looks, use gel or spray and hold the sections up and away from the head while you straighten.

For smoothing and taming curly hair or creating a stylish, smooth bob, use the straightener just on the ends, leaving the hair wavy at the roots for lift and body. For this type of effect, keep the straightener moving while following the shape of the hair style.

Curling

For looser waves, close and lock the iron and use it as a wand. Wrap dry hair around the front housing and hold for a few seconds to create a looser, free-flowing wave. For tighter curls, turn iron 180° (top-down) and start close to the root or wherever you want the curl to start.

Lightly hold hair between plates and turn the iron as you move it down the strand. The slower the turn, the tighter the curl. Adjust the angle to create different types of curls. For zig-zag styles, open the iron, wrap hair around plates/ housing in a figure 8, hold for a few seconds and release. For flip and bend waves, turn the iron as you reach the end of hair

strand – inward or outward – to create a flip, bend or more body.

User maintenance

Your iron is virtually maintenance free. No lubrication is needed.

If cleaning becomes necessary, disconnect the unit from the power source, let it cool and wipe exterior with a soft cloth.

DEUTSCH

Lesen Sie zuerst die Sicherheitshinweise.

STYLER BAB3500E

Gefertigt aus fortschrittlichsten Materialien und ausgestattet mit Spitzentechnologie, um Benutzerfreundlichkeit und hervorragende Leistung neu zu definieren ist dieses Gerät das Nonplusultra der Profiwerkzeuge.

TITAN-PLATTEN

Die Titan-Technologie bietet viele Vorteile. Titan ist ein außergewöhnlich wärmeleitendes Material, das sogar bei sehr hohen Temperaturen stabil bleibt.

Diese Technologie trägt zu einer hohen Wärmeleistung des Geräts bei, wodurch es seine Schönheitswirkung im Haar voll entfalten kann und es in eine wunderschöne, gesunde Haarpracht verwandelt.

Die leichte, extra glatte und effiziente Oberfläche der Titanplatten reduziert die Arbeitszeit beim Glätten und damit Ermüdungserscheinungen und bietet zudem eine außergewöhnliche Beständigkeit gegen chemische Korrosion.

Dieses Glätteisen verleiht dem Haar Glanz und Geschmeidigkeit und wirkt statischer Aufladung entgegen.

FullWave Thermal Science

• Das Glätteisen ist mit einem doppelten Keramik-Heizelement von hoher Dichte ausgestattet, das für mehr Leistung, noch schnelleres Aufheizen und eine außerordentliche Wärmeübertragung sorgt. Vollwellen-Thermowissenschaft für sofortigen Ausgleich von Schwankungen und konstante Temperaturen.

Ionentechnologie

Kopfhaar ist von Natur aus positiv geladen, und diese Ladung wird durch den Trockenvorgang noch verstärkt, so dass sich statische Elektrizität bildet. Sie bewirkt, dass sich die Hornhautschuppen auf der Haaroberfläche voneinander weg bewegen. Die Haaroberfläche wird rau, das Haar sieht stumpf aus.

Dieser Haarglätter erzeugt negative Ionen, um die positive Ladung zu neutralisieren und damit die statische Aufladung aus dem Haar zu entfernen. Das Haar ist geschmeidig, seidig glänzend und leicht zu frisieren.

Es ist ebenfalls erwiesen, dass die Ionentechnologie die Wirkung von Haarpflegeprodukten aktiviert.

Sie werden beim Betrieb des Geräts leise Knistergeräusche bemerken. Hierbei handelt es sich um normale Betriebsgeräusche eines Hochleistungs-Ionengenerators.

Eigenschaften:

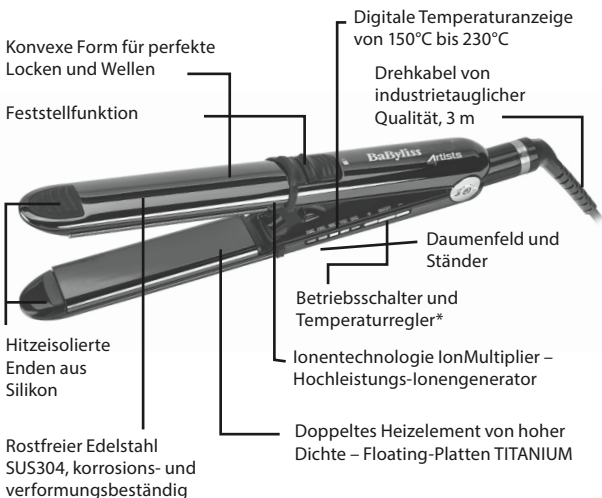
- 230°C
- Floating-Platten 31 mm x 110 mm TITANIUM
- Hochleistungs-Ionengenerator

- Doppeltes Keramik-Heizelement von hoher Dichte
- Digitale Temperaturkontrolle (150°C-170°C-190°C-210°C-230°C)
- LED-Anzeige der Temperaturstufe

- Ein-/Ausschalter
- Gewölbte Form für perfekte Locken
- Verriegelungssystem
- Hitzeisolierte Enden aus Silikon
- Rostfreier Edelstahl SUS304, korrosions- und verformungsbeständig

HINWEISE ZUR TEMPERATUREINSTELLUNG

Haartyp	Einstellung
beansprucht, koloriert oder fein	150 °C
normal	170 °C
dick	190 °C
kraus	210 °C
ethnisch	230 °C



*** Drücken und loslassen zum Einschalten – Drücken und 1 Sekunde halten zum Ausschalten**

- Daumenfeld und Ständer
- Isoliermatte aus Silikon und Hitzeschutz-Fingerhandschuh
- Netzkabel von industrietauglicher Qualität, 3 m
- Abschaltautomatik nach 72 Minuten

Gebrauch

- Das Gerät an den Netzstrom anschließen und auf die Taste (Ein/Aus) drücken, um es einzuschalten.
- Anhand der digitalen Regeltasten (+/-) die gewünschte Temperatur wählen. Orientieren Sie sich an den oben stehenden Temperaturangaben.

Sie brauchen das Glätteisen nicht zu berühren um zu überprüfen, ob es aufgeheizt ist.

Das Glätteisen wird sehr heiß, besonders wenn die Höchsttemperatur eingestellt ist. Wir empfehlen Ihnen, vor dem Glätten immer eine Diagnose des Haars durchzuführen und erst an einer Strähne zu testen, ob die gewählte Einstellung der Beschaffenheit des Haars entspricht. Die Platten werden innerhalb von wenigen Sekunden sehr heiß und dürfen die Haut oder die Kopfhaut nicht berühren.

Wir empfehlen Ihnen, einen Sicherheitsabstand von ca. 1cm zur Kopfhaut einzuhalten und den Fingerhandschuh zu verwenden. Es ist ebenfalls wichtig, das Gerät auf der Hitzeschutzmatte abzulegen, um die Oberflächen Ihrer Möbel zu

schützen.

- Nach dem Gebrauch erneut die Taste (Ein/Aus) drücken, um das Gerät auszuschalten, und den Netzstecker ziehen. Die Taste muss 1 Sekunde lang gedrückt werden, um das Gerät auszuschalten.
- Lassen Sie anschließend die zugehörige Hitzeschutzmatte vor dem Verstauen abkühlen.
- Falls das Gerät mehr als 72 Minuten lang nicht verwendet wird, kann es durch die Abschaltautomatik (auto shut-off) vollständig ausgeschaltet werden; diese Option verlängert die Lebensdauer des Geräts und bietet perfekte Sicherheit.

Die Grundlagen des Glättens

- Das vorgetrocknete Haar in gleiche Partien aufteilen und jede Partie gut durchkämmen. Das Glätteisen oben an der jeweils zu glättenden Strähne ansetzen und dabei darauf achten, nicht zu nah an die Kopfhaut zu geraten.

Die Platten des Geräts um die Strähne schließen und dann langsam bis an die Haarspitzen nach unten gleiten lassen.

- So oft wie nötig wiederholen. Das Haar vor dem Frisieren abkühlen lassen.

Tipps & Tricks

Um kurzem Haar einen "Spike-Effekt" zu verleihen, Gel oder Haarlack aufbringen und die Strähnen während des Glättens nach oben richten. Um lockiges Haar zu zähmen und geschmeidiger zu machen oder um

einen Carréeschnitt weniger streng wirken zu lassen verwenden Sie das Glätteisen nur an den Spitzen und belassen das Haar an den Wurzeln lockig, um der Frisur Fülle und Struktur zu geben.

Formen von Locken

Durch das gewölbte Design und die ausgeklügelte Technologie kann dieses Gerät auch perfekte Locken formen.

Dazu das Haar zuerst waschen und trocknen.

Für weiche Locken das Gerät mit der entsprechenden Taste verriegeln, so dass es geschlossen bleibt, und dann genau wie einen Lockenstab verwenden. Eine Haarsträhne um den oberen Teil des Geräts wickeln und einige Sekunden dort halten, um eine weich fließende Locke zu erzeugen.

Für festere, springendere Locken das Gerät um 180° drehen (Oberseite nach unten) und dicht an den Haarwurzeln oder an der Stelle ansetzen, an der die Locke beginnen soll. Die Haare leicht zwischen den Platten festhalten und das Gerät drehen, während Sie es gleichzeitig der Strähne entlang nach unten gleiten lassen. Je langsamer das Eisen gleitet, desto akzentuierter wird die Locke.

Durch Verändern des Ansatzwinkels des Geräts können ganz einfach unterschiedliche Arten von Locken geformt werden.

Für einen Zickzackstil das Gerät öffnen, die Haarsträhne in Form einer 8 entweder um die Platten oder

den Gerätekörper wickeln, einige Sekunden dort halten und danach wieder lösen.

Um die Haarspitzen nach außen bzw. nach innen zu legen die Zange beim Erreichen der Strähnenenden in die gewünschte Richtung drehen.

Pflege

Das Glätteisen erfordert keine besondere Wartung. Es braucht nicht geschmiert zu werden.

Falls das Gerät gereinigt werden muss, den Netzstecker ziehen, das Gerät abkühlen lassen und dann mit einem weichen Tuch das Gehäuse abwischen.

NEDERLANDS

Deze veiligheidsrichtlijnen aandachtig lezen vooraleer het apparaat te gebruiken!

STYLER BAB3500E

Gemaakt van de nieuwste materialen. Ontworpen met geavanceerde functies die nieuwe betekenis geven aan gebruiksgemak en hoogwaardige prestaties. Dit is het hoogst haalbare in stylingapparatuur.

TITANIUM PLATEN

Titaniumtechnologie biedt vele voordelen. Titanium is een extreem goede warmtegeleider en is stabiel bij extreem hoge temperaturen. De titanium coating-technologie zorgt voor ultieme warmteprestaties, voor mooi haar dat er gezond uitziet. Het lichte en gladde titanium oppervlak bespaart tijd en inspanning en is bijzonder goed bestand tegen chemische corrosie.

Deze titanium styler maakt het haar zacht en glanzend en zorgt dat het niet statisch is.

FullWave Thermal Science

De styler combineert een dubbel keramisch verwarmingssysteem met een hoge dichtheid, wat zorgt voor meer vermogen, een nog kortere opwarmtijd en een uitzonderlijk goede warmteoverdracht.

De FullWave Thermal Science zorgt

dat de styler meteen weer de juiste temperatuur heeft en die constant houdt.

Ionentechnologie

Haar is van nature positief geladen. Deze positieve lading wordt versterkt tijdens het drogen en genereert statische elektriciteit waardoor de haarschubben elkaar afstoten. Het haaroppervlak wordt daardoor ruw en het haar ziet er futloos uit.

De negatieve ionen die worden gegenereerd door de styler neutraliseren deze positieve lading waardoor de statische elektriciteit verdwijnt. Nu de haarschubben goed gesloten zijn, wordt het haar zacht en glanzend en gemakkelijk in model te brengen.

Het is ook bewezen dat ionentechnologie de werking van haarproducten versterkt.

U zult merken dat de styler een zacht sputterend geluidje maakt. Dit is normaal voor een ionengenerator met zo'n hoge ionenproductie.

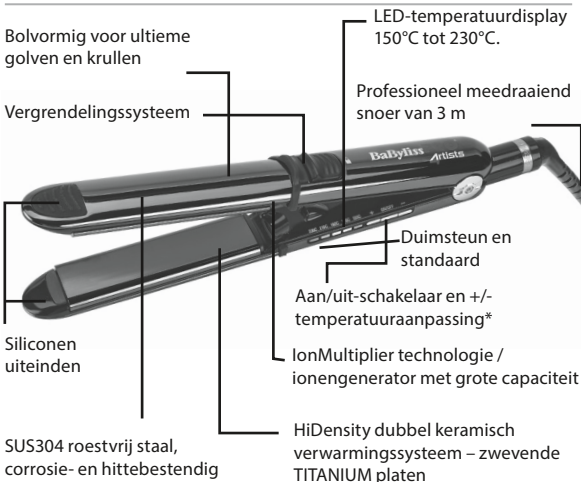
Eigenschappen

- 230°C
- Zwevende platen van TITANIUM 31 mm x 110 mm
- Ionengenerator met grote capaciteit
- Dubbel keramisch verwarmingssysteem met hoge dichtheid
- Digitale temperatuurregeling (150°C-170°C-190°C-210°C-230°C)
- LED-aanduiding temperatuur (+/-) – Aan/Uit-schakelaar

- Convex-behuizing om perfecte krullen te creëren
- Vergrendelsysteem
- Isolerende siliconen punten
- SUS304 roestvrij staal, corrosie- en hittebestendig
- Duimsteun en standaard
- Hittebestendig siliconenmatje en vingerbeschermer
- Professioneel netsnoer van 3 m
- Automatische uitschakeling na 72 minuten

INSTELLING VAN DE TEMPERATUUR

Haartype	Instelling
beschadigd, gekleurd of fijn	150 °C
normaal	170 °C
dik	190 °C
krullend	210 °C
etnisch	230 °C



*** Druk kort op deze knop om hem in te schakelen – houd deze knop een seconde ingedrukt om uit te schakelen**

Gebruik

- Steek de stekker in een stopcontact en druk op de aan/uit-knop om de styler aan te zetten.
- Gebruik de digitale bedieningsknoppen (+/-) om de gewenste temperatuur in te stellen. Gebruik de handleiding voor de temperatuurinstelling als referentie. U hoeft de styler dus niet aan te raken om te voelen of hij heet genoeg is.

Deze styler wordt erg warm, vooral als hij op de maximale temperatuur staat ingesteld. Wij raden u aan om altijd eerst het haartype te bepalen voor u het gaat stylen en altijd eerst te testen op een plukje haar om te controleren of de instelling geschikt is voor het haar. De platen worden zeer snel warm. Laat ze niet in contact komen met de huid of de hoofdhuid. We raden u aan de styler te allen tijde ongeveer 1 cm van de hoofdhuid af te houden, de vingerbeschermers aan te doen tijdens het gebruik van het apparaat, en de styler op het hittebestendig siliconenmatje neer te leggen om uw oppervlakken te beschermen.

- Druk na gebruik op de aan/uit-knop om het apparaat uit te schakelen en haal vervolgens de stekker uit het stopcontact. Houd de knop een seconde ingedrukt om de styler uit te schakelen.
- Laat de styler afkoelen op het hittebestendig siliconenmatje voordat u hem opbergt.
- Als het apparaat langer dan 72 minuten niet gebruikt wordt, schakelt de automatische uitschakelfunctie

het apparaat uit; dit verhoogt de levensduur van de warmtebuizen en biedt extra veiligheid.

Basisinstructies om het haar steil en glad te maken

- Verdeel droog haar in gelijkmatige plukken en kam elke lok door. Plaats de styler waar u wilt beginnen met het steil maken. Zorg ervoor dat u de hoofdhuid niet raakt. Sluit de styler met het haar tussen de twee platen en trek hem rustig langs de lok die u steil wilt maken naar beneden tot het einde.
- Herhaal dit indien nodig meerdere keren. Laat het haar eerst afkoelen voordat u het doorkamt.

Stylingtips

Voor korte spikes gebruikt u gel of spray en trekt u de plukken omhoog, terwijl u ze steil maakt.

Als u krullend haar soepeler wilt maken, of een stijlvolle, gladde bob wilt creëren, gebruikt u de styler alleen bij de haarpunten, zodat het haar bij de haarwortels blijft krullen en volume en textuur houdt. Voor dit effect houdt u de styler in beweging terwijl u de vorm van het kapsel volgt.

Krullen

Voor golven of slag in het haar, sluit u de styler en vergrendelt u hem zodat u hem als krultang kunt gebruiken. Wikkel het droge haar rond de voorste deel van het apparaat en houd het daar een paar seconden vast voor een losse, golvende krul. Voor stevigere en strakkere krullen draait u de styler 180 graden

(ondersteboven) en begint u dicht bij de haarwortel of daar waar u wilt dat de krul begint.

Houd het haar lichtjes vast tussen de platen en draai de styler terwijl u hem langs de lok omlaag beweegt. Hoe langzamer u draait, hoe strakker de krul wordt. Door de hoek aan te passen creëert u verschillende soorten krullen. Voor een zigzagstijl opent u de styler, wikkelt u het haar in een achtvorm rond de platen/behuizing en houdt u dit een paar seconden vast voordat u het loslaat. Om de haarpunten om te krullen, draait u de styler als u bij de haarpunten aan bent gekomen, naar binnen of juist naar buiten, om een bocht of om meer volume te creëren.

Onderhoud

Uw styler is zo goed als onderhoudsvrij. Hij hoeft niet geolied te worden. Als hij schoongemaakt moet worden, haalt u de stekker uit het stopcontact, laat u hem afkoelen en veegt u de buitenkant af met een zachte doek.

ITALIANO

Leggere attentamente le presenti istruzioni di sicurezza prima di utilizzare l'apparecchio!

STYLER BAB3500E

Realizzato con materiali d'avanguardia e dotato di caratteristiche tecnologiche di punta che ridefiniscono facilità di utilizzo e eccellenza nelle prestazioni, questo apparecchio è il massimo risultato negli styler professionali.

PIASTRE TITANIO

La tecnologia Titanium offre numerosi vantaggi. Il titanio è un eccezionale materiale termoconduttore che resta stabile anche a temperature molto elevate.

Questa tecnologia contribuisce a far realizzare all'apparecchio prestazioni di alto livello in termini di calore e di effetto bellezza sui capelli, che diventano sani e splendidi.

La superficie leggera, extraliscia ed efficace delle piastre Titanium riduce i tempi di stiratura e, di conseguenza, anche la fatica. Offre, inoltre, resistenza eccezionale alla corrosione dei prodotti chimici.

Il lisciacapelli conferisce luminosità e dolcezza alla capigliatura ed elimina l'elettricità statica.

FullWave Thermal Science

La piastra lisciacapelli integra un elemento riscaldante in ceramica doppio ad alta densità, per una maggiore potenza, un raggiungimento ancora più rapido della temperatura e un eccezionale trasferimento del calore.

«Scienza termica a onda piena» per un recupero istantaneo e una temperatura costante.

Tecnologia a ioni

I capelli sono carichi positivamente in modo naturale. Tale carica positiva risulta rafforzata durante l'asciugatura, e genera elettricità statica che allontana le scaglie del capello le une dalle altre. In questo caso, la superficie del capello diventa rigida, e l'aspetto opaco.

Gli ioni negativi generati dalla piastra lisciacapelli neutralizzano questa carica positiva ed eliminano qualsiasi elettricità statica dalla capigliatura. I capelli diventano così vellutati e luminosi, oltre che docili al pettine.

È stato, inoltre, dimostrato che la tecnologia a ioni catalizza l'azione dei prodotti per la cura dei capelli.

Noterete nell'apparecchio un leggero brusio durante il funzionamento. La cosa è assolutamente normale ed è dovuta al generatore di ioni ad alta velocità.

Caratteristiche:

- 230°C
- Piastre flottanti 31 mm x 110 mm TITANIUM
- Generatore di ioni ad alta capacità
- Elemento riscaldante ceramica

- doppio ad alta densità
- Controllo digitale della temperatura (150°C-170°C-190°C-210°C-230°C)
- Spia LED del livello di temperatura- Interruttore acceso spento
- Forma convessa per realizzare riccioli perfetti

- Sistema di chiusura dell'apparecchio
- Punta termoisolanti in silicone
- Acciaio inossidabile SUS304, resistente alla corrosione e alla deformazione
- Riposapollice e supporto di sostegno

GUIDA DI REGOLAZIONE DELLA TEMPERATURA

Tipo di capello	Regolazione
Sensibili, tinti o sottoli	150°C
normali	170°C
spessi	190°C
ricci	210°C
etnici	230°C



*** Premere e lasciare per accendere – Tenere premuto un secondo per spegnere**

- Tappetino isolante in silicone e guanto con dita protettive
- Cavo di alimentazione professionale, 3 m di lunghezza
- Spegnimento automatico dopo 72 minuti

Utilizzo

- Attaccare l'apparecchio alla rete elettrica e premere il pulsante (on/off) per accendere.
- Utilizzare i pulsanti di regolazione digitale (+/-) per selezionare la temperatura desiderata. Consultare la guida delle temperature riportata sopra.

Non è necessario toccare la piastra lisciacapelli per controllare il raggiungimento della temperatura.

La piastra lisciacapelli diventa molto calda soprattutto quando viene regolata sulla temperatura massima. Consigliamo di eseguire sempre una diagnosi del capello prima di procedere con la lisciatra nonché di fare una prova preliminare su una ciocca, in modo da controllare se la regolazione selezionata è adatta al tipo di capello. Le piastre diventano molto calde in pochi secondi e non devono entrare in contatto con la pelle né con il cuoio capelluto.

Consigliamo di tenere una distanza di circa 1 cm dal cuoio capelluto e di dotarsi di guanti durante con dita termoprotettive. È anche importante poggiare l'apparecchio sul suo tappetino termoisolante per proteggere le vostre superfici.

- Dopo l'uso, premere di nuovo sul (on/off) per spegnere l'apparecchio e staccarlo dalla corrente elettrica. Occorre tenere il pulsante premuto per 1 secondo per spegnere l'apparecchio.
- Lasciar raffreddare l'apparecchio sull'apposito tappetino termoresistente prima di riporlo.
- In caso di inutilizzo prolungato oltre i 72 min., un sistema di spegnimento automatico (auto shut-off) spegne l'apparecchio, assicurando la massima sicurezza.

Le basi della lisciatra

- Dividere i capelli asciutti in ciocche regolari, eliminando i nodi da ogni ciocca con un pettine. Posizionare la piastra lisciacapelli all'inizio della ciocca che deve essere lisciata, facendo attenzione a non avvicinarsi al cuoio capelluto.

Chiudere le piastre dell'apparecchio sulla ciocca. Quindi, far scorrere delicatamente l'apparecchio ungo la ciocca fino alla sua estremità.

- Ripetere il numero di volte necessario. Lasciar raffreddare i capelli prima di pettinarli.

Consigli

Per realizzare dei "picchi" su capelli corti, applicare gel o lacca, quindi scollare le ciocche verso l'alto durante la lisciatra.

Per ammorbidire e disciplinare i capelli ricci, oppure per addolcire un taglio carré, utilizzare la piastra lisciacapelli solo sulle punte, quindi lasciare i capelli ondulati alla radice,

per conferire volume e movimento.

Creare riccioli

Il design convesso della tecnologia di questo apparecchio permette anche di realizzare riccioli perfetti.

Da realizzare su capelli lavati e asciugati in precedenza.

Per riccioli morbidi, chiudere l'apparecchio con l'apposito pulsante e mantenerlo in posizione chiusa per utilizzarlo come un ferro. Avvolgere la ciocca di capelli attorno alla parte superiore dell'apparecchio, quindi mantenere la posizione alcuni secondi per realizzare un ricciolo perfettamente morbido e fluido.

Per realizzare riccioli più definiti e più stretti, girare l'apparecchio di 180° (capovolgendolo), quindi iniziare da vicino alle radici oppure dal punto desiderato di inizio della ciocca. Tenere in modo leggero i capelli fra le piastre e girare l'apparecchio, facendolo scorrere verso il basso lungo la ciocca. Più la piastra scorre lentamente, più il ricciolo risulterà stretto. Basta variare l'angolo di orientazione dell'apparecchio per creare vari tipi di riccioli.

Per uno stile a zig-zag, aprire l'apparecchio, avvolgere la ciocca di capelli attorno alle piastre del corpo dell'apparecchio, realizzando un 8, mantenere la posizione alcuni secondi, quindi lasciare.

Per ripiegare le punte dei capelli, girare la piastra all'interno o all'esterno nel momento in cui si raggiunge l'estremità della ciocca.

Pulizia e manutenzione

La piastra lisciacapelli non richiede manutenzioni particolari. Non occorre alcuna lubrificazione.

Se dovesse essere necessaria una pulizia, staccare l'apparecchio dalla corrente, lasciarlo raffreddare e passare un panno delicato sul corpo dell'apparecchio.

ESPAÑOL

**¡Lea atentamente estas con-
signas de seguridad antes de
utilizar el aparato!**

MOLDEADOR BAB3500E

Este aparato, construido con materiales de vanguardia, dotado de características de tecnología punta que suponen una nueva forma de entender la facilidad de uso y la excelencia en las prestaciones, representa una nueva frontera en herramientas profesionales.

PLACAS DE TITANIO

La tecnología de Titanio presenta numerosas ventajas. El titanio es un material conductor del calor excepcional que se mantiene estable incluso a niveles de temperatura muy elevados.

Esta tecnología contribuye al alto nivel de rendimiento de este aparato en términos de calor y por su efecto sublimador del cabello, transformándolo en una materia hermosa y saludable.

La superficie ligera, extralisa y eficaz de las placas de titanio reduce el tiempo de alisado y, por tanto, la fatiga, ofreciendo además una resistencia excepcional a la corrosión química.

Este alisador aporta brillo y suavidad al cabello y elimina la electricidad estática.

FullWave Thermal Science

El alisador incorpora un elemento calentador de cerámica doble de alta densidad, para lograr más potencia, un aumento de la temperatura todavía más rápido y una transferencia del calor excepcional. FullWave Thermal Science ofrece una recuperación instantánea y una temperatura constante.

Tecnología Iónica

El pelo tiene por naturaleza una carga positiva, que se refuerza durante el secado, generando así electricidad estática. Esta electricidad hace que las escamas que recubren el cabello se abran. La superficie del cabello queda áspera y de aspecto mortecino.

Los iones negativos generados por el alisador neutralizan esta carga positiva, suprimiendo toda la electricidad estática del cabello. El cabello queda flexible y brillante, fácil de peinar.

También está probado que la tecnología iónica cataliza la acción de los productos capilares.

Este aparato emite un ligero chisporroteo cuando está en marcha. Es el ruido normal de un generador de iones de alta capacidad.

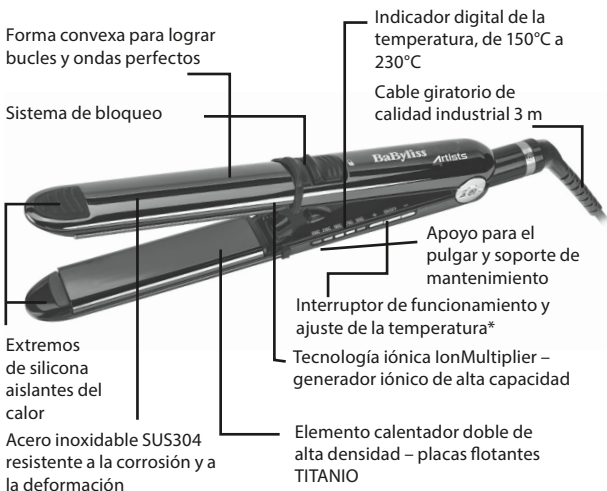
Características:

- 230°C
- Placas flotantes 31 mm x 110 mm
TITANIO
- Generador iónico de alta capacidad
- Elemento calentador cerámico doble de alta densidad

- Control digital de la temperatura (150°C-170°C-190°C-210°C-230°C)
- LED de indicación del nivel de temperatura - Interruptor encendido/apagado
- Forma convexa para lograr bucles perfectos
- Sistema de bloqueo del aparato
- Extremos de silicona aislantes del calor
- del calor
- Acero inoxidable SUS304 resistente a la corrosión y a la deformación
- Apoyo para el pulgar y soporte de mantenimiento
- Alfombrilla aislante de silicona y guantes con dedos aislantes del calor

GUÍA DE AJUSTE DE LA TEMPERATURA

Tipo de cabello	Ajuste
sensible, teñido o fino	150 °C
normal	170 °C
grueso	190 °C
rizado	210 °C
étnico	230 °C



*** Presione y suelte para encender - Presione y mantenga un segundo para apagar**

- Cable de alimentación de calidad industrial 3 m
- Parada automática del aparato transcurridos 72 minutos.

Utilización

- Conecte el aparato a la red y pulse el botón (encendido/apagado) para ponerlo en marcha.
- Utilice los botones de ajuste digital (+/-) para seleccionar la temperatura deseada. Puede consultar la guía de temperatura.

No es necesario tocar el alisador para comprobar la temperatura.

El alisador se pone muy caliente, sobre todo cuando está ajustado en posición máxima. Le recomendamos que realice un diagnóstico del cabello antes de proceder al alisado y que haga un ensayo previamente con un mechón, con el fin de comprobar que el ajuste seleccionado es el más adecuado para el cabello. Las placas se calientan mucho en unos segundos no debe ponerlas en contacto con la piel o con el cuero cabelludo.

Le recomendamos que mantenga una distancia de aproximadamente 1 cm con respecto al cuero cabelludo y que utilice los guantes durante el uso. También es importante depositar el aparato sobre la alfombrilla aislante del calor para proteger las superficies.

- Después de utilizarlo, pulse de nuevo el botón (encendido/apagado) para detener el aparato y

desenchúfelo. Para apagar el aparato, debe pulsar el botón durante 1 segundo.

- A continuación, deje que se enfríe sobre la alfombrilla termorresistente incluida antes de guardarlo.
- En caso de que no lo utilice durante más de 72 minutos, la unidad se apagará sola mediante un sistema de apagado automático; esta opción aumenta la vida útil de la unidad y ofrece una seguridad total.

Bases del alisado

- Después de secar el cabello, divídalo en mechones regulares y desenrede cada uno con un peine. Coloque el alisador en la parte superior del mechón que vaya a alisar, con cuidado de no acercarse mucho al cuero cabelludo.

Cierre las placas sobre el mechón y deslice suavemente el aparato hacia abajo, hasta la punta del mechón.

- Repita cuantas veces sea necesario. Deje que el cabello se enfríe antes de peinarlo.

Consejos

Para realizar «crestas» con pelo corto, aplique gel o laca y despegue los mechones hacia arriba durante el alisado.

Para suavizar y domar el pelo rizado o para suavizar un corte recto, utilice el alisador únicamente en las puntas y deje el cabello ondulado en la raíz para darle volumen y textura.

Hacer rizos

El diseño convexo y la tecnología de

este aparato también permiten la realización de rizos perfectos.

Utilícelo con el pelo previamente lavado y secado.

Para lograr rizos sueltos, bloquee el aparato con ayuda del botón previsto para ello, con el fin de mantenerlo en posición cerrada y poderlo utilizar de la misma forma que unas tenacillas. Enrosque el mechón alrededor de la parte superior del aparato y manténgalo unos segundos en esa posición para obtener un rizo lleno de movimiento y fluidez.

Para lograr bucles más rígidos y apretados, gire el aparato 180° (boca abajo) y empiece cerca de las raíces, o bien en el lugar que desee que empiece el bucle. Mantenga el cabello entre las placas y gire el aparato al tiempo que deja que se deslice a lo largo del mechón hacia abajo. Cuanto más despacio deslice el rizador, más rígido quedará el bucle.

Solo tiene que variar el ángulo de orientación del aparato para crear diferentes tipos de rizos.

Para lograr rizos en zigzag, abra el aparato, enrosque el mechón de cabello alrededor de las placas o del cuerpo del aparato, en forma de 8, manténgalo en esa posición durante unos segundos y suelte.

Para volver las puntas, gire el alisador hacia el interior o hacia el exterior en el momento de llegar al extremo inferior del mechón.

Si fuera necesario limpiarlo, desenchufe el aparato, deje que se enfríe y limpie con un trapo suave el cuerpo del aparato.

Mantenimiento

El alisador no necesita ningún mantenimiento específico. No es necesario lubricarlo.

PORTUGUÊS

Leia primeiro as instruções de segurança.

PINÇA DE ALISAR BAB3500E

Constituído de materiais de vanguarda, dotado de características tecnológicas de última geração que redefinem facilidade de utilização e excelência no desempenho, este aparelho representa a última palavra em instrumentos profissionais.

PLACAS EM TITÂNIO

A tecnologia de titânio apresenta várias vantagens. O titânio é um excelente condutor térmico e mantém-se estável mesmo quando submetido a temperaturas muito altas.

Esta tecnologia contribui para o elevado grau de desempenho deste aparelho em termos de calor e de efeito que garante beleza aos cabelos, transformando-os numa matéria bela e sã.

A superfície leve, extremamente lisa e eficaz das placas em titânio reduz o tempo de trabalho de alisamento e, por conseguinte, a fadiga, oferecendo ainda grande resistência à corrosão pelos produtos químicos.

Esta pinça de alisar dá brilho e suavidade ao seu cabelo e elimina a electricidade estática.

FullWave Thermal Science

A pinça de alisar integra um elemento térmico duplo em cerâmica de alta densidade para mais potência, uma subida da temperatura ainda mais rápida e uma excepcional transferência de calor.

A tecnologia FullWave Thermal permite a recuperação instantânea do calor e temperatura constante.

Tecnologia Iónica

Porque o cabelo tem por natureza carga positiva, esta é ainda reforçada durante a secagem e gera electricidade estática que força as cutículas capilares a afastarem-se umas das outras. O aspecto do cabelo fica, pois, áspero e baço.

Os iões negativos projectados pela pinça de alisar neutralizam esta carga positiva e, assim, eliminam a electricidade estática do cabelo. Os cabelos ficam mais flexíveis, brilhantes e fáceis de pentear.

Está igualmente provado que a tecnologia iónica optimiza a acção dos produtos capilares.

O aparelho pode emitir uma ligeiríssima crepitação durante o funcionamento. Trata-se do barulho característico do gerador de iões de alta capacidade.

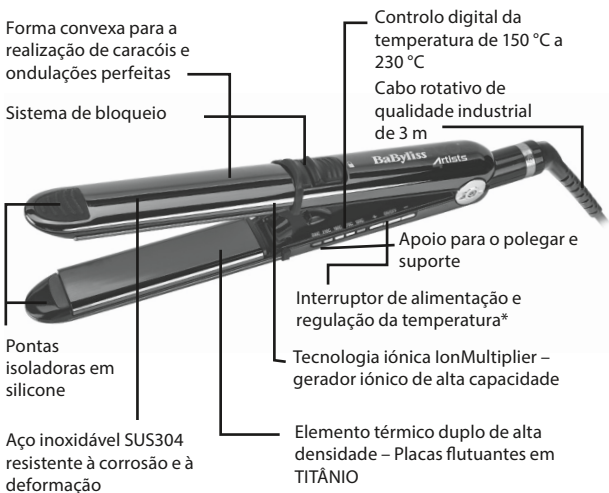
Características:

- 230 °C
- Placas flutuantes de 31 mm x 110 mm em Titânio
- Gerador iónico de alta capacidade

- Elemento térmico duplo em cerâmica de alta densidade
- Controlo digital da temperatura (150 °C-170 °C-190 °C-210 °C-230 °C)
- LED indicador do nível de temperatura – Interruptor de alimentação
- Forma convexa para a realização de caracóis perfeitos
- Sistema de bloqueio do aparelho
- Pontas isoladoras em silicone
- Aço inoxidável SUS304, resistente à corrosão e à deformação
- Apoio para o polegar e suporte
- Tapete isolante em silicone e luvas protectoras

GUIA DE REGULAÇÃO DA TEMPERATURA

Tipo de cabelos	Regulação
sensibilizados, pintados ou finos	150 °C
normais	170 °C
esessos	190 °C
frisados	210 °C
étnicos	230 °C



*** Premir e largar para acender – Premir e manter durante um segundo para apagar**

- Cabo de alimentação de qualidade industrial de 3 m
- Extinção automática ao fim de 72 minutos

Utilização

- Ligue o aparelho à rede eléctrica e carregue no botão de alimentação (acende/apaga I/O) para pôr em funcionamento.
- Utilize os botões de regulação digital (+/-) para seleccionar a temperatura desejada. Para o efeito, consulte o guia de temperatura abaixo.

Não é necessário tocar na pinça de alisar para se certificar do aquecimento.

A pinça de alisar fica muito quente sobretudo quando está regulada na posição máxima. É recomendável fazer um diagnóstico do cabelo antes de proceder ao alisamento e uma experiência prévia numa madeixa para confirmar que a regulação seleccionada convém ao seu cabelo. As placas aquecem em poucos segundos e não devem entrar em contacto com a pele, nem com o couro cabeludo.

É recomendável respeitar uma distância de cerca de 1 cm do couro cabeludo e usar as luvas de protecção durante a utilização. É igualmente importante colocar o aparelho sobre o tapete isolante para proteger as superfícies de trabalho do calor.

- Após a utilização, carregue de novo no botão de alimentação (acende/apaga I/O) e desligue o aparelho da rede eléctrica. É necessário manter

- o botão premido durante 1 segundo para apagar o aparelho.
- Antes de guardar o aparelho, deixe-o arrefecer sobre o tapete termorresistente previsto para o efeito.
- Em caso de não utilização prolongada por mais de 72 minutos, o aparelho desliga-se automaticamente (sistema de extinção automática). Esta opção visa aumentar a duração de vida do aparelho e a sua segurança.

Princípios básicos do alisamento

- Divida o cabelo previamente seco em secções regulares e desembarace cada secção com um pente. Coloque a pinça de alisar no início da madeixa que deve ser alisada, tendo o cuidado de não aproximar demasiadamente do couro cabeludo.

Feche as placas do aparelho sobre a madeixa e faça-o deslizar lentamente para baixo até à extremidade da madeixa.

- Repita as vezes necessárias. Deixe o cabelo arrefecer antes de o pentear.

Astúcias

Para cabelos curtos tipo escova ou em crista, aplique um gel ou laca e conserve as madeixas para cima levantando-as durante o alisamento.

Para amaciar ou domar cabelos encaracolados ou para suavizar um corte direito, utilize a pinça de alisar unicamente nas pontas deixando os cabelos ondulados nas raízes para lhes dar volume e corpo.

Encaracolar

A forma convexa e a tecnologia deste aparelho permite-lhe igualmente produzir caracóis perfeitos.

A realizar em cabelos previamente lavados e secos.

Para caracóis soltos, feche o aparelho com a ajuda do botão de comando previsto para o efeito a fim de o manter em posição fechada e utilize-o como se fosse um ferro de encaracolar. Enrole a madeixa de cabelo à volta da parte superior do aparelho e mantenha durante alguns segundos para realizar um caracol suave e fluido.

Para caracóis mais acentuados e mais fechados, rode o aparelho 180° (ao contrário) e comece próximo das raízes ou no local desejado para o início do caracol. Mantenha ligeiramente os cabelos entre as placas e rode o aparelho fazendo-o deslizar ao longo da madeixa para baixo. Quanto mais lentamente a pinça deslizar, tanto mais fechado será o caracol.

Basta variar o ângulo de orientação do aparelho para criar diferentes tipos de caracóis.

Para um estilo em ziguezague, abra o aparelho, enrole a madeixa de cabelo à volta das placas ou do corpo do aparelho realizando um 8, mantenha-o esta posição durante alguns segundos e largue.

Para revirar as pontas do cabelo, rode a pinça para dentro ou para fora quando esta chegar à extremidade da madeixa.

tenção específica. Não é necessária lubrificação.

Sendo necessária uma limpeza, desligue o aparelho da rede eléctrica, deixe-o arrefecer e limpe o corpo do aparelho com um pano macio.

Manutenção

A pinça de alisar não requer manu-

DANSK

Læs først sikkerhedsanvisningerne.

STYLER BAB3500E

Konstrueret af banebrydende materialer. Fyldt med avancerede funktioner, der omdefinerer brugervenlighed og optimale præstationer. Denne enhed er det ultimative inden for redskaber til styling.

TITANIUMPLADER

Titaniumteknologien har mange fordele. Titanium er en exceptionel varmeleder og stabil ved enormt høje temperaturer. Teknologien med titaniumplader er med til at give den ypperste varmebehandling til smukt og sundt udseende hår. Titaniums lette og glatte overflade reducerer tid og træthed og er usædvanligt modstandsdygtig over for kemisk ætsning.

Titanium-jernet giver håret en blank silkeglans, mens kruset hår elimineres.

FullWave Thermal Science

Glattejernet kombinerer et dobbelt-keramisk varmesystem med høj densitet, som giver mere effekt til endnu hurtigere opvarmning og usædvanlig varmeoverførsel.

FullWave Thermal Science sørger for øjeblikkelig varmegenvinding

og konstant temperatur.

Ionteknologi

Hår er naturligt positivt ladet, og denne positive ladning styrkes endnu mere under tørringen og genererer statisk elektricitet, der får de enkelte hårs skæl til at skubbe sig væk fra hinanden. Det gør håroverfladen ru, og håret kommer til at se livløst ud.

De negative ioner, som glattejernet genererer, neutraliserer den positive opladning og eliminerer dermed den statiske elektricitet. Når hårets kuticula er korrekt lukket, er håret blødt og skinnende, let at style.

Det er også dokumenteret, at ionteknologi katalyserer hårprodukternes virkning.

Du vil også bemærke, at enheden sprutter lidt, denne lyd er normal for en effektiv iongenerator.

Funtioner:

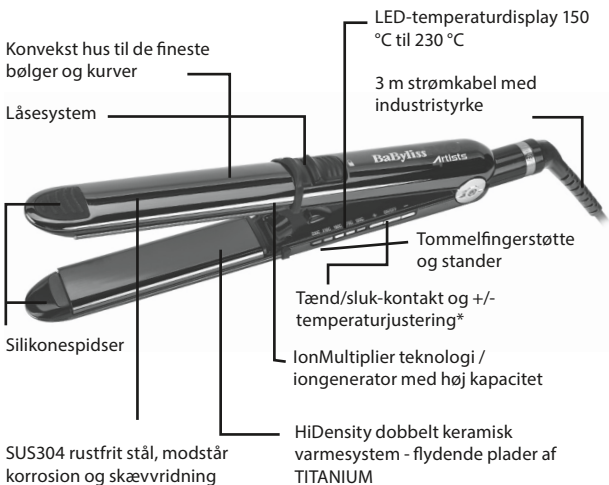
- 230 °C
- 31 x 110 mm flydende plader af TITANIUM
- Iongenerator med høj kapacitet
- Dobbeltkeramisk varmesystem med høj densitet
- Digital temperaturregulering (150 °C - 170 °C - 190 °C - 210 °C - 230 °C)
- Temperaturniveau (+/-) med LED-display – Tænd/sluk-kontakt
- Konvekst hus giver perfekte krøller
- Låsesystem
- Silikonespidser
- SUS304 rustfrit stål, modstår kor-

- rosion og skævvridning
- Tommelfingerstøtte og stander
- Varmemåtte og varmefingerskærm af silikone
- 3 m strømkabel med industristyrke
- Automatisk slukning efter 72

minutter

TEMPERATURREGULERINGSVEJLEDNING

Hårtype	Indstilling
beskadiget, farvet eller tyndt hår	150 °C
normalt	170 °C
kraftigt	190 °C
krøllet	210 °C
etnisk	230 °C



***Tryk og slip for at tænde - Tryk og hold i 1 sekund for at slukke**

Brug

- Sæt enheden i en stikkontakt, og tryk på tænd/sluk-knappen for at tænde den.
- Brug de digitale reguleringsknapper (+/-) til at vælge den ønskede temperatur. Du kan bruge guiden til temperaturindstilling som reference. Det er ikke nødvendigt at berøre jernet for at vurdere om det er parat.

Glattejernet bliver meget varmt, især når det er indstillet på maksimum. Vi anbefaler altid, at hårtypen bestemmes inden glatningen, og at man altid tester på en hårløk for at kontrollere, at indstillingen passer til håret. Pladerne opvarmes meget hurtigt og må ikke berøre huden eller hårbunden. Vi anbefaler, at jernet altid holdes ca. 1 cm fra hovedbunden, og at varmemefingerskærmene bruges, mens du bruger apparatet, og at du lægger det fra dig på silikonevarmemåtten for at beskytte dine overflader.

- Efter brug, tryk på tænd/sluk-knappen for at slukke for enheden og tag den derefter ud af stikkontakten. **Tryk og hold i 1 sekund for at slukke.**
- Lad enheden afkøle på varmemåtten af silikone inden opbevaring.
- Hvis enheden ikke bruges i mere end ca. 72 minutter, slukkes der automatisk for den; denne valgmulighed forlænger levetiden og giver større sikkerhed.

Grundreglerne for hårglatning

- Tør håret ensartet i sektioner og red hver sektion igennem. Placer jernet

så langt oppe, som du ønsker, at håret skal glattes, og pas på, at jernet ikke rører ved hovedbunden. Luk jernet med håret imellem de to plader og træk forsigtigt jernet til enden på den hårsektion, du er ved at glatte.

- Gentag om nødvendigt processen flere gange. Lad håret køle af, før det redes igennem.

Tips til styling med glattejernet

Til kort og strittende hårstil, brug gel eller spray, og hold sektionerne op og væk fra hovedet, mens du glatter. For at glatte og tæmme krøllet hår eller skabe en stilfuld, glat bobfrisure skal du blot bruge glattejernet på enderne, så håret bølges ved rødderne, så det løftes og får fylde. Til denne type virkning skal glattejernet holdes i bevægelse, mens du følger frisurens form.

Krøller

Til løsere bølger skal jernet lukkes og låses og bruges som en stav. Vikl tørt hår omkring forsiden på huset, og hold det i et par sekunder for at skabe en mere løs, frit flydende bølge. Til strammere krøller skal jernet drejes 180° (ovenfra og ned) og start tæt ved roden, eller der hvor du vil have krøllen til at starte.

Hold håret let mellem pladerne, og drej jernet, mens du flytter det ned langs hårløkken. Jo langsommere der drejes, desto strammere bliver krøllen. Juster vinklen for at skabe forskellige slags krøller. Til styling i zig-zag vikles håret omkring pladerne/huset som et 8-tal, hold det nogle

få sekunder og slip så. Til vendte og bøjede hårbølger drejes jernet, idet når du hårløkkens ende - ind- eller udad - for at skabe en vending, bøjning eller mere fylde.

Brugervedligeholdelse

Dit glattejern er praktisk talt vedligeholdelsesfrit. Det er ikke nødvendigt at smøre det.

Bliver rengøring nødvendig, skal du frakoble enheden fra strømkilden, lade den køle af og tørre den udvendigt med en blød klud.

SVENSKA

Läs säkerhetsanvisningarna innan du börjar.

STYLER BAB3500E

Denna apparat är det optimala professionella verktyget tillverkat i avancerade material och med avancerad teknik som ger exceptionell användarvänlighet och utmärkt prestanda.

TITANPLATTOR

Titantekniken har många fördelar. Titan är ett material som leder värme exceptionellt bra och som är stabilt även vid mycket höga temperaturer.

Denna teknik bidrar till apparatens höga prestanda vad gäller temperatur och dess förskönande effekt på håret. Håret blir vackert och lätthanterligt.

Titanplattornas lätta, extra släta och effektiva yta minskar behandlingstiden vid plattning och motverkar därmed trötthet. Dessutom är de utomordentligt tåliga för korrosion från kemiska produkter.

Denna plattång gör håret mjukt och glansigt och tar bort statisk elektricitet.

FullWave-värmeteknik

Plattången har dubbla keramiska värmeelement med hög densitet för större effekt, ännu snabbare uppvärmning och utomordentlig

värmeöverföring.

Värmeteknik med fulla vågor för omedelbar värmeåterställning och konstant temperatur.

Jonteknik

Håret har naturligt en positiv laddning, som förstärks ytterligare vid torkning och genererar statisk elektricitet som får hårstråna att röra sig ifrån varandra. Ytan blir glanslös och håret ser livlöst ut.

De negativa joner som genereras av plattången neutraliserar den positiva laddningen och tar därmed bort statisk elektricitet ur håret. Håret blir mjukt och glansigt, och lätt att borsta.

Det är även bevisat att jontekniken fungerar som en katalysator för hårprodukter.

Du kommer att märka att apparaten ger ifrån sig ett lätt fräsande ljud vid användning. Det är ett normalt ljud för en jongenerator med hög kapacitet.

Egenskaper:

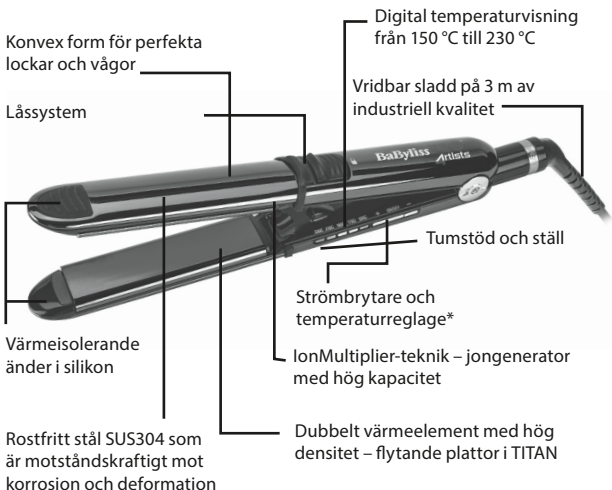
- 230 °C
- Flytande plattor, 31 × 110 mm TITAN
- Jongenerator med hög kapacitet
- Dubbelt keramiskt värmeelement med hög densitet
- Digital temperaturreglering (150 °C – 170 °C – 190 °C – 210 °C – 230 °C)
- LED-indikatorlampor för temperatur – på/av-reglage
- Konvex form för perfekta lockar
- Låssystem för apparaten
- Värmeisolerande ändar i silikon
- Rostfritt stål SUS304 som är

- motståndskraftigt mot korrosion och deformation
- Tumstöd och ställ
- Värmeisolerande silikonmatta och vantar med fingerskydd

- Strömssladd på 3 m av industriell kvalitet
- Automatisk avstängning efter 72 minuter

TEMPERATURGUIDE

Typ av hår	Läge
Känsligt, färgat eller fint	150 °C
Normalt	170 °C
Tjockt lockigt	190 °C
tjockt och lockigt	230 °C



*** Tryck och släpp för att starta – håll ned en sekund för att stänga av**

Användning

- Anslut apparaten till väggkontakten och starta apparaten genom att trycka på knappen (på/av).
- Välj önskad temperatur med det digitala reglaget (+/-). Se temperaturguiden nedan. Rör inte vid plattången för att kontrollera temperaturen.

Plattången blir mycket varm, särskilt i det högsta temperaturläget. Vi rekommenderar att du alltid kontrollerar hårets skick före plattning och först testar på en hårslinga för att kontrollera att den valda temperaturen är lämplig för håret. Plattorna blir mycket varma på några sekunder och ska inte vidröra hud eller hårbotten.

Vi rekommenderar att hålla ett avstånd på ungefär 1 cm från hårbotten och använda skyddsvantarna. Det är också viktigt att skydda ytorna genom att placera apparaten på den isolerande mattan.

- Stäng av apparaten genom att trycka på knappen (på/av) när du är klar och dra sladden ut väggkontakten. **Håll ned knappen i 1 sekund för att stänga av apparaten.**
- Låt den sedan svalna på den värmebeständiga mattan avsedd för detta innan du ställer undan den.
- Om apparaten inte används på 72 minuter stänger det automatiska avstängningssystemet av apparaten. Detta förlänger apparatens livslängd och ökar säkerheten.

Grundläggande plattning

- Börja med att dela upp det torra håret i lika stora sektioner och red ut varje sektion med kam. Placera plattången i början på den slinga som ska platta. Var försiktig så att du inte kommer för nära hårbotten.

Stäng apparatens plattor kring slingan och låt den glida långsamt nedåt ända till hårtopparna.

- Upprepa så många gånger det behövs. Låt håret svalna innan du stylar det.

Tips

För "piggar" i kort hår: Sätt gelé eller spray i håret och dra slingorna uppåt medan du plattar.

För att göra lockigt hår mjukare eller lättare att hantera eller göra en page mjukare: Använd plattången endast i topparna och låt håret vara lockigt vid rötterna för att ge volym och struktur.

Skapa lockar

Tack vare apparatens konvexa utformning och teknik kan du även göra perfekta lockar.

Arbeta i rent och torrt hår.

För mjuka lockar: Lås apparaten med knappen så att den hålls stängd och använd den som en locktång. Rulla slingan kring apparatens övre del och håll några sekunder för en lös och fri lock.

För mindre och spänstigare lockar: Vrid apparaten 180° (uppåt/nedåt) och börja nära rötterna eller där du vill att locken ska börja. Håll håret lätt mellan plattorna och vrid appa-

raten medan den glider nedåt längs hårslingan. Ju långsammare tången glider, desto mindre lock.

Du kan skapa olika typer av lockar genom att variera apparatens vinkel.

För sicksackstil: öppna apparaten, rulla slingan kring plattorna eller apparatens skaft i en åtta. Håll positionen i några sekunder och släpp.

För böjda toppar: vrid tången inåt eller utåt när du når slingans topp.

Underhåll

Platttången behöver inget särskilt underhåll. Ingen smörjning behövs.

Rengöring: Dra sladden ur väggkontakten, låt apparaten svalna och torka apparatens skaft med en mjuk trasa.

NORSK

Les sikkerhetsinstruksjonene først.

RETTETANG BAB3500E

Tilvirket med banebrytende materialer, og utstyrt med avansert teknologi og funksjoner som setter en ny standard både når det gjelder brukervennlighet og ytelse. Dette er et enestående stylingredskap.

TITANPLATENE

Titanteknologien har mange fordeler. Titan har svært gode varmeledende egenskaper, og materialet forblir stabilt i ekstremt høye temperaturer. Titanplate-teknologien sørger for førsteklasses varmeytelse for vakkert hår og sunt hår. Titan er lett i vekt og har en glatt overflate som reduserer belastningen og tiden det tar å utføre stylingen. Materialet er også svært motstandsdyktig mot kjemisk korrosjon.

Denne titanstyleren vil rette ut krus og krøller, og gi håret ditt jevn og silkeblank glans.

FullWave – termisk vitenskap

Rettetangen er utstyrt med et dobbeltsidig keramisk oppvarmingssystem, som gir mer effekt og raskere oppvarming samt utmerket varmeoverføring.

FullWave termisk teknologi sørger

for rask oppvarming og at temperaturen holdes stabil til enhver tid.

Ionisk teknologi

Hår er naturlig positivt ladet, og denne positive ladningen blir ytterligere forsterket under føning. Dette resulterer i statisk elektrisitet som igjen fører til at hårskjellene spriker og presses bort fra hverandre. Hårets overflate blir ru, og håret ser livløst ut.

De negative ionene som produseres av rettetangen, nøytraliserer den positive ladningen og fjerner den statiske elektrisiteten. Når hårskjellene er ordentlig lukket, vil håret være mykt og skinnende og lett å style.

Det er dessuten bevist at ionisk teknologi forsterker effekten til hårproduktene.

Du vil dessuten oppdage at apparatet kan sprake eller frese litt innimellom; dette er helt normalt for en ion-generator med høy ytelse.

Egenskaper

- 230 °C
- 31 mm x 110 mm flytende plater av TITAN
- Høytytende ion-generator
- Tosidig keramisk oppvarmingssystem med høy tetthet
- Digital temperaturkontroll (150 °C – 170 °C – 190 °C – 210 °C – 230 °C)
- Temperaturnivå (+/-) med LED-display – På/av-bryter
- Kjegleformet hus for å lage perfekte krøller
- Låsesystem

- Tupper av silikon
- SUS304 rustfritt stål, motstandsdyktig mot korrosjon og deformasjon
- Dedikert sted for å hvile tomme- len og stativ
- Varmematte av silikon og vern for å beskytte fingrene
- 3 m strømledning av industriell kvalitet
- Slår seg automatisk av etter 72 minutter

VEILEDER FOR TEMPERATURINNSTILLINGENE

Hårtype	Innstilling
skadet, farget eller fint	150 °C
Normalt	170 °C
Tykt	190 °C
krøllet	210 °C
Etnisk	230 °C

Kjegleformet hus for perfekte bølger og krøller

Låsefunksjon

Tupper av silikon

SUS304 rustfritt stål, som er motstandsdyktig mot korrosjon og deformasjon

LED-temperaturdisplay 150 °C – 230 °C

3 m strømledning av industriell kvalitet

Dedikert sted for å hvile tomme- len og stativ

På/av-bryter og temperaturjustering (+/-)*

IonMultiplierer-teknologi/ ion-generator med høy ytelse

HiDensity dobbelt keramisk oppvarmingssystem – flytende TITAN-plater

*** Trykk og slipp for å skru på – Trykk og hold inne knappen i ett sekund for å skru av**

Bruk

- Koble apparatet til et strømuttak og trykk på på/av-knappen for å skru det på.
- Bruk de digitale kontrollknappene (+/-) for å velge ønsket temperatur. Du kan bruke temperaturveilederen som rettesnor. Det er ikke nødvendig å berøre tangen for å kontrollere om det er klart til bruk.

Rettetangen blir svært varm, spesielt hvis den er stilt til maksimum. Vi anbefaler at du alltid vurderer hårtypen før du bruker rettetangen, og at du prøver på en hårlokk for å kontrollere at innstillingen er egnet for hårtypen. Platene varmer seg opp svært raskt og du må passe på at de ikke kommer i berøring med huden eller hodebunnen. Vi anbefaler at du holder rettetangen minst 1 cm fra hodebunnen til enhver tid, og at du bruker fingerbeskyttelsen mens du bruker apparatet. Legg rettetangen på varmematten av silikon for å beskytte andre overflater.

- Trykk på på/av-knappen etter bruk for å skru av apparatet. **Trykk og hold inne knappen i ett sekund for å skru av.**
- Gi apparatet tid til å kjøle seg helt ned på varmematten av silikon før du pakker det bort.
- Hvis apparatet ikke blir brukt i løpet av 72 minutter, vil det automatisk skru seg av. Dette er for å forlenge levetiden til rørene og øke sikkerheten.

Slik bruker du rettetangen

- Del det helt tørre håret inn i seksjo-

ner og gre gjennom hver seksjon. Plasser jernet på det høyeste punktet på hårlokken der du ønsker at håret skal rettes. Unngå at jernet ikke kommer i kontakt med hodebunnen. Lukk jernet slik at håret holdes på plass mellom de to platene og trekk jernet sakte ned mot enden av hårlokken du er i ferd med å rette.

- Gjenta denne prosedyren flere ganger, hvis nødvendig. La håret kjøle seg ned før du grer det.

Stylingtips når du bruker rettetangen

Hvis du ønsker kort, piggete frisyre, bør du bruke hårgelé eller spray for å stive opp hårlokkene mens du retter håret.

Hvis du heller ønsker en mykere frisyre eller vil rette ut krøllete hår til en elegant, slett bob-frisyre, kan du bruke rettetangen på hårtuppene og la resten av håret beholde bølgene for ekstra fylde og volum. For denne typen effekter er det viktig at du holder rettetangen i bevegelse mens du imiterer formen som kreves for den frisyren du ønsker.

Krøller

Hvis du ønsker mykere bølger, kan du lukke og låse rettetangen og bruke den som en stav. Vikle tørt hår rundt utsiden av huset og hold det slik i noen sekunder, for å lage løse, myke bølger. Hvis du heller ønsker strammere krøller, kan du vende jernet 180 grader rundt (øverst-nederst) og begynne helt nede ved hårroten, eller der du ønsker at

krøllen skal begynne.

Hold håret fast mellom de to platene og drei tangen rundt mens du beveger den nedover hårløkken. Jo saktere du dreier tangen, desto strammere blir krøllen. Juster vinkelen på tangen for å skape forskjellige typer krøller. Hvis du ønsker å lage sikk-sak-formede krøller, må du åpne jernet og vikle håret rundt platene / huset i en åttetallsformasjon. Hold det slik i noen få sekunder før du løsner håret. For å lage en liten vipp inn eller ut på enden av hårløkken, må du dreie litt på jernet når du nærmer deg enden på lokken – innover eller utover – slik at håret former seg deretter.

Vedlikehold som kan utføres av brukeren

Rettetangen krever minimalt vedlikehold. Det er ikke nødvendig med noen form for smøring.

Det kan være nødvendig med rengjøring, og i så fall må du koble apparatet fra strømkilden og la det kjøle seg helt ned. Deretter kan du tørke overflatene rene med en myk klut.

SUOMI

Lue turvaohjeet ensin.

HIUSTENMUOTOILIJABAB3500E

Tämä laite on valmistettu huipuluokan materiaaleista, täynnä uusimpia ominaisuuksia, jotka määrittelevät uudelleen käytön helppouden ja erinomaisen suorituskyvyn. Tämä laite on ammattityökalujen suuri saavutus.

TITAANILEVYT

Titaanitekniikalla on lukuisia etuja. Titaani on poikkeuksellinen lämmönjohdin ja vakaa erittäin korkeissa lämpötiloissa. Titaaniteknologia auttaa tarjoamaan äärimmäisen lämpösuorituskyvyn kauniille, terveille hiuksille. Titaanin kevyt ja sileä pinta auttaa vähentämään ajanhukkaa ja räsitystä, ja on poikkeuksellisen kestävä kemialliselle korroosiolle.

Tämä titaanirauta antaa hiuksille sileän, silkkisen kiillon poistaen samalla kiharuuden.

FullWave Thermal Science

Suoristusraudassa yhdistyvät HiDensity-dual-ceramic-lämmitysjärjestelmä, joka tarjoaa lisää tehoa vieläkin nopeampaan lämpenemiseen ja poikkeukselliseen lämmönsiirtoon, sekä FullWave Thermal Science -tekniikka, joka luo nopean lämmön talteenoton ja tasaisena pysyvän lämpötilan.

Ionitekniikka

Koska hiukset ovat luonnostaan positiivisesti varattuja, tämä positiivinen varaus vahvistuu vielä kuivauksen aikana ja synnyttää staattista sähköä, joka saa hiuksen suomut leviämään toisistaan erilleen. Hiuksen pinnasta tulee karhea ja kiilloton.

Suoristusraudan synnyttämät negatiiviset ionit neutralisoivat positiivisen varauksen ja poistavat hiuksista staattisen sähköä. Kun hiuksen suomukerros on taas sulkeutunut ja tasainen, hiukset ovat pehmeät ja kiiltävät ja helpot muotoilla.

On myös todistettu, että ionitekniikka katalysoi hiustenhoitotuotteiden tehoa.

Voit huomata, että laite pitää hiljaista ääntä. Tämä ääni on normaalia suuritehoiselle ionigeneraattorille.

Ominaisuudet:

- 230 °C
- 31 mm x 110 mm kelluvat TITAA-Nilevyt
- Suuritehoinen ionigeneraattori
- HiDensity-dual-ceramic -lämmitysjärjestelmä
- Digitaalinen lämpötilansäädin (150 °C – 170 °C – 190 °C – 210 °C – 230 °C)
- Lämpötilaindikaattori (+/-) LED-näytöllä – Virtakytkin
- Kupera muotoilu täydellisten kiharoiden luomiseen
- Lukitusjärjestelmä
- Silikonikärjet
- SUS304 ruostumaton teräs, kor-

- roosiota kestävä ja taipumaton
- Peukalotuki
- Lämpöeristetty silikonimatto ja sormisuoja

- 3 m pitkä teollisuuskäyttöinen virtajohto
- Automaattinen virrankatkaisu 72 minuutin kuluttua

LÄMPÖTILAN ASETUSOPAS

Hiustyyyppi	Asetus
vaurioituneet, värjätyt tai hennot	150 °C
normaali	170 °C
paksu	190 °C
kihara	210 °C
etninen	230 °C



*** Paina ja vapauta kytkeäksesi virran päälle – Paina ja pidä painettuna sekunnin ajan sulkeaksesi virran.**

Käyttö

- Kytke laite pistorasiaan ja paina virtakytkintä käynnistääksesi sen.
- Käytä digitaalista lämpötilansäädintä (+/-) valitaksesi halutun lämpötilan. Voit käyttää lämpötilan säätö-opasta apunasi. Ei ole tarpeellista koskea rautaan valmiustilan arviointiseksi.

Tämä suoristusrauta tulee erittäin kuumaksi, varsinkin mikäli se on säädetty maksimiin. Suosittelemme aina hiustyypin määrittämistä ennen suoristamisen aloittamista, sekä testaamaan asetuksen soveltumista hiussuortuvaan. Levyt kuumenevat erittäin nopeasti, eikä niiden tule koskea ihoon tai päänahkaan. Suosittelemme pitämään raudan 1 cm etäisyydellä päänahasta, käyttämään sormisuoja ja laskemaan laitteen lämpöeristetyille silikonimatolle suojataksesi pintoja vaurioitumiselta.

- Paina käytön jälkeen virtakytkintä sammuttaaksesi laitteen, ja irrota tämän jälkeen laite pistorasiasta.

Paina ja pidä virtakytkintä painettuna sekunnin ajan sulkeaksesi virran.

- Anna laitteen jäähtyä lämpöeristetyllä silikonimatolla ennen sen varastointia.
- Mikäli laite on käyttämättömänä kauemmin kuin noin 72 minuutin ajan, automaattinen virrankatkaisu sulkee laitteen; tämä lisää laitteen käyttöikä ja turvallisuutta.

Hiusten suoristaminen

- Jaa kuivat hiukset tasaisesti osiin ja yhdistä jokainen osio. Aseta suoristusrauta sille korkeudelle, kun haluat hiuksesi suoristuvan, varo, ettei rauta kosketa päänahkaasi. Aseta hiussuortuva levyjen väliin, paina levyt toisiaan vasten ja vedä kevyesti alas suoristettavan osion lavoihin asti.
- Toista sama tarvittaessa useampaan kertaan. Anna hiusten jäähtyä ennen kampaamista.

Vinkkejä hiusten muotoiluun suoristusraudalla

Käytä lyhyeen, piikkimäiseen ilmeeseen geeliä tai suihketta ja pidä osiota ylöspäin ja päästä pois päin suoristuksen aikana.

Käytä kiharaisten hiusten tasoittamiseen ja kesyttämiseen, sekä tyylikkään pehmeän polkkatukan luomiseen suoristusrauta ainoastaan hiusten latvoihin jättäen hiusten juuriosan aaltoilevaksi luomaan nostetta ja ryhtiä. Tämän tyyppisen vaikutuksen luomiseksi tulee suoristusrauta pitää liikkeessä hiustesi tyyliä mukailien.

Hiusten kihartaminen

Löysempien, aaltomaisten kiharoitten luomiseksi sulje ja lukitse suoristusrauta ja käytä sitä sauvana. Kiedo kuivat hiukset etukotelon ympärille ja pidä paikallaan muutaman sekunnin ajan saadaksesi löysemmät, vapaasti aaltoilevat kiharat. Halutessasi tiukemmat kiharat, käännä suoristusrauta 180° (ylhäältä alaspäin), ja aloita läheltä juuria, tai siitä

kohdasta, mistä haluat kiharoiden alkavan.

Pidä hiuksia kevyesti levyjen välissä ja käännä suoristusrautaa liu'uttaessasi sitä alaspäin. Mitä hitaampi kääntäminen on, sitä tiukempi kiharasta tulee. Kulmaa säätämällä voit luoda erilaisia kiharatyyppejä. Halutessasi siksak-kiharat, avaa suoristusrauta, kiedo hiukset levyjen/kotelon ympärille kuvan 8 osoittamalla tavoin, pidä paikallaan muutamana sekunnin ajan ja vapauta. Jos haluat kääntää ja taivuttaa laineita, käännä suoristusrautaa saavuttaessasi hiussuortuvan päin – sisäänpäin tai ulospäin – kääntääksesi, taivuttaaksesi tai luodaksesi lisää ryhtiä.

Laitteen huolto

Suoristusrautasi on käytännössä huoltovapaa. Voitelua ei tarvitse suorittaa.

Mikäli puhdistaminen on tarpeellista, irrota laite pistorasiasta, anna sen jäähtyä ja pyyhi ulkopinta pehmeällä liinalla.

ΕΛΛΗΝΙΚΑ

Συμβουλευτείτε πρώτα τις οδηγίες ασφαλείας.

STYLER BAB3500E

Κατασκευασμένο από καινοτόμα υλικά. Σχεδιασμός πρωτοποριακής τεχνολογίας, με χαρακτηριστικά που επαναπροσδιορίζουν τις έννοιες «εύκολη χρήση» και «άριστη απόδοση». Το απόλυτο επίτευγμα στα εργαλεία styling.

ΠΛΑΚΕΣ ΤΙΤΑΝΙΟΥ

Η τεχνολογία τιτανίου έχει πολλά οφέλη. Το τιτάνιο είναι άριστος αγωγός θερμότητας και παραμένει σταθερό ακόμα και στις υψηλότερες θερμοκρασίες. Οι πλάκες με επικάλυψη τιτανίου παρέχουν απόλυτη απόδοση θερμότητας για όμορφα και υγιή μαλλιά. Η ελαφριά και λεία επιφάνεια τιτανίου βοηθά στη μείωση του χρόνου και της δυσκολίας και είναι ανθεκτική απέναντι στη χημική διάβρωση. Το σίδηρο ισιώματος τιτανίου αφήνει μαλλιά απαλά και μεταξένια που δεν φριζάρουν.

FullWave Thermal Science

Το ισιωτικό συνδυάζει ένα διπλό κεραμικό σύστημα θερμότητας υψηλής πυκνότητας για μέγιστη απόδοση, ακόμα γρηγορότερο ζέσταμα και άριστη μεταφορά θερμότητας.

Το σύστημα FullWave Thermal Science παρέχει άμεση ανάκτηση θερμότητας και σταθερή θερμοκρασία.

Ιοντική Τεχνολογία

Η τρίχα από τη φύση της έχει θετικό φορτίο, το οποίο αυξάνεται περισσότερο κατά τη διάρκεια του στεγνώματος και παράγει στατικό ηλεκτρισμό που κάνει τα λέπια της τρίχας να απομακρύνονται το ένα από το άλλο. Έτσι, η επιφάνεια της τρίχας γίνεται τραχιά και τα μαλλιά δείχνουν ξηρά και άτονα.

Τα αρνητικά ιόντα που παράγονται από το σίδηρο ισιώματος εξουδετερώνουν το θετικό φορτίο, εξαλείφοντας έτσι τον στατικό ηλεκτρισμό. Τα λέπια της τρίχας κλείνουν και το αποτέλεσμα είναι απαλά και λαμπερά μαλλιά, έτοιμα για styling.

Έχει αποδειχθεί επίσης ότι η ιονική τεχνολογία ενισχύει την απόδοση των προϊόντων περιποίησης μαλλιών.

Θα παρατηρήσετε επίσης ότι η μονάδα παράγει έναν διακριτικό ήχο που είναι φυσιολογικός για μια γεννήτρια ιόντων υψηλής απόδοσης.

Χαρακτηριστικά:

- 230°C
- 31 mm x 110 mm κινούμενες πλάκες με επικάλυψη ΤΙΤΑΝΙΟΥ
- Γεννήτρια ιόντων υψηλής απόδοσης
- Διπλό κεραμικό σύστημα θερμότητας υψηλής πυκνότητας
- Ψηφιακός έλεγχος θερμοκρασίας (150°C-170°C-190°C-210°C-230°C)
- Θέσεις θερμοκρασίας (+/-) με έν-

- δειξη LED- διακόπτης on/off
- Κυρτό περίβλημα για τέλειες μπουκλες
- Σύστημα κλειδώματος
- Άκρα από σιλικόνη
- Ανοξείδωτο ατσάλι SUS304, άκαμπτο και ανθεκτικό στη διάβρωση
- Στήριγμα αντίχειρα και βάση

ΟΔΗΓΟΣ ΡΥΘΜΙΣΗΣ ΘΕΡΜΟΚΡΑΣΙΑΣ

Τύπος μαλλιών	Ρύθμιση
ταλαιπωρημένα, βαμμένα ή λεπτά μαλλιά	150 °C
κανονικά μαλλιά	170 °C
πυκνά μαλλιά	190 °C
σγουρά μαλλιά	210 °C
έθνικ μαλλιά	230 °C



*** Για ενεργοποίηση, πατήστε και αφήστε το κουμπί - για απενεργοποίηση, πατήστε και κρατήστε πατημένο για ένα δευτερόλεπτο**

- Αντιθερμικό χαλάκι στήριξης και αντιθερμικά προστατευτικά δακτύλων από σιλικόνη
- Καλώδιο βιομηχανικών χρήσεων 3 μέτρων
- Αυτόματη απενεργοποίηση μετά από 72 λεπτά

Χρήση

- Συνδέστε τη μονάδα σε πρίζα και πατήστε το κουμπί on/off, για να την ενεργοποιήσετε.
- Χρησιμοποιήστε τα κουμπιά ψηφιακού ελέγχου (+/-), για να επιλέξετε την επιθυμητή θερμοκρασία. Μπορείτε να χρησιμοποιήσετε τον οδηγό ρύθμισης θερμοκρασίας ως αναφορά. Δεν είναι απαραίτητο να αγγίξετε το σίδερο, για να δείτε πότε είναι έτοιμο.

Το σίδερο ισιώματος γίνεται καυτό, ειδικά όταν ρυθμιστεί στη μέγιστη θερμοκρασία. Συνιστούμε να καθορίζετε πάντα τον τύπο των μαλλιών πριν το ίσιωμα και να το δοκιμάζετε πρώτα σε μια τούφα μαλλιών, για να βεβαιωθείτε ότι η ρύθμιση είναι η κατάλληλη. Οι πλάκες θερμαίνονται πολύ γρήγορα και δεν πρέπει να αγγίζουν το δέρμα ούτε το τριχωτό της κεφαλής. Συνιστούμε να κρατάτε το σίδερο περίπου 1 cm από το τριχωτό της κεφαλής ανά πάσα στιγμή, να χρησιμοποιείτε τα αντιθερμικά προστατευτικά των δακτύλων κατά τη χρήση της συσκευής και να την τοποθετείτε πάνω στο αντιθερμικό χαλάκι από σιλικόνη για την προστασία των επιφανειών σας.

- Μετά τη χρήση, πατήστε το κουμπί on/off για να απενεργοποιήσετε τη μονάδα

και στη συνέχεια αποσυνδέστε την. **Για απενεργοποίηση, πατήστε παρατεταμένα για ένα δευτερόλεπτο.**

- Αφήστε τη μονάδα να κρυώσει πάνω στο αντιθερμικό χαλάκι στήριξης από σιλικόνη πριν την αποθήκευση.
- Εάν η μονάδα παραμείνει αδρανής για περισσότερο από 72 λεπτά, η αυτόματη απενεργοποίηση θα κλείσει τη μονάδα. Αυτή η επιλογή αυξάνει τη διάρκεια ζωής και παρέχει μεγαλύτερη ασφάλεια.

Βασικές οδηγίες ισιώματος

- Στεγνώστε τα μαλλιά ομοιόμορφα ανά τμήμα και χτενίστε τα. Τοποθετήστε το σίδερο στο ύψος που επιθυμείτε να ισιώσετε τα μαλλιά, προσέχοντας να μην αφήσετε το σίδερο να αγγίξει το τριχωτό της κεφαλής. Κλείστε το σίδερο με τα μαλλιά ανάμεσα στις δύο πλάκες και τραβήξτε το απαλά μέχρι την άκρη της τούφας των μαλλιών που ισιώνετε.
- Επαναλάβετε αυτήν τη διαδικασία αρκετές φορές, εάν είναι απαραίτητο. • Αφήστε τα μαλλιά να κρυώσουν, πριν τα χτενίσετε.

Συμβουλές styling με τη χρήση του ισιωτικού

Για να δημιουργήσετε «καρφάκια» Για κοντό λουκ με καρφάκια, χρησιμοποιήστε τζελ ή σπρέι και κρατήστε τις τούφες πάνω και μακριά από το κεφάλι ενώ ισιώνετε. Για ίσιωμα και έλεγχο των σγουρών μαλλιών ή για δημιουργία ενός κομψού και λείου bob χτενίσματος, χρησιμοποιήστε το ισιωτικό μόνο στις άκρες, αφήνοντας τα μαλλιά

κυματιστά στις ρίζες για ανύψωση και όγκο. Για να πετύχετε αυτό το αποτέλεσμα, κρατήστε το ισωτικό σε συνεχή κίνηση ενώ ακολουθείτε το σχήμα των χτενίσματος.

αποσυνδέστε τη μονάδα από την πηγή τροφοδοσίας, αφήστε την να κρυώσει και σκουπίστε το εξωτερικό με ένα μαλακό πανί.

Μπούκλες

Για πιο χαλαρούς κυματισμούς, κλείστε και κλειδώστε το σίδερο και χρησιμοποιήστε το ως ραβδί. Τυλίξτε τη στεγνή τούφα γύρω από το μπροστινό περίβλημα και κρατήστε για μερικά δευτερόλεπτα, ώστε να δημιουργήσετε έναν πιο χαλαρό και ελεύθερο κυματισμό. Για πιο σφιχτές μπούκλες, ρυθμίστε το σίδερο στους 180°C (πάνω-κάτω) και ξεκινήστε κοντά στη ρίζα ή από όπου θέλετε να ξεκινάει η μπούκλα.

Κρατήστε ελαφρά την τούφα ανάμεσα στις πλάκες και περιστρέψτε το σίδερο καθώς το μετακινείτε προς τα κάτω. Όσο πιο αργή είναι η περιστροφή, τόσο πιο σφιχτή θα είναι η μπούκλα. Ρυθμίστε τη γωνία, για να δημιουργήσετε διαφορετικούς τύπους μπούκλας. Για χτενίσματα ζιγκ-ζαγκ, ανοίξτε το σίδερο, τυλίξτε την τούφα γύρω από τις πλάκες / περίβλημα σε σχήμα 8, κρατήστε το για λίγα δευτερόλεπτα και μετά αφήστε το. Για σπαστά και κυματιστά μαλλιά, γυρίστε το σίδερο καθώς φτάνετε στην άκρη της τούφας - προς τα μέσα ή προς τα έξω - για να δημιουργήσετε την εντύπωση σπαστών ή κυματιστών μαλλιών, ή περισσότερο όγκο.

Συντήρηση

Το σίδερο δεν χρειάζεται κάποια ιδιαίτερη συντήρηση. Δεν απαιτείται λίπανση.

Εάν χρειαστεί να το καθαρίσετε,

MAGYAR

Először olvassa el a biztonsági utasításokat!

HAJFORMÁZÓ BAB3500E

Az úttörő anyagokból álló, csúcs-technológiai tulajdonságai révén a könnyű használatot és a kiváló teljesítményt újraértelmező készülék a professzionális eszközök legújabb terméke.

TITÁNIUM LAPOK

A titánium technológiának számos előnye van. A titánium kivételes hővezető anyag, amely stabil marad még nagyon magas hőmérsékleten is.

Ez a technológia hozzájárul a készülék magas szintű teljesítményéhez hő- és szépítő hatása szempontjából, amellyel gyönyörűvé és egészségessé alakítja a haját.

A titánium lapok könnyű, rendkívül sima és hatékony felülete csökkenti a munkavégzés időtartamát, és így a fáradtságot. Kivételesen ellenálló a vegyszerek által okozott korrózióval szemben.

Ez a hajsímító simává és lággyá teszi a haját, megszünteti a statikus elektromosságot.

FullWave Thermal Science

A hajsímító kettős, nagy sűrűségű fűtőelemet tartalmaz a nagyobb

teljesítmény, a gyorsabb felfűtés és a kivételes hőátadás érdekében.

Műszaki hőtan, teljes hullámhossz az azonnali hőkinyerés és az állandó hőmérséklet érdekében.

Ionos technológia

A haj természeténél fogva pozitív töltéssel rendelkezik. Ez a pozitív töltés tovább erősödik szárítás közben, statikus elektromosságot idéz elő, ami a haj külsején lévő pikkelyeket eltávolítja egymástól. A haj felülete ekkor durvábbá és fénytelené válik.

A hajsímító által előállított negatív ionok semlegesítik a pozitív töltést és megszűnik a haj statikus elektromossága. A haj lágy, csillogó, könnyen fésülhető.

Bizonyított az is, hogy az ionos technológia katalizátorként hat a hajápoló szerekre.

Tapasztalhatja, hogy a készülék működés közben enyhén sístereg. Ez a nagy teljesítményű iongenerátor által kibocsátott természetes zaj.

Jellemzők:

- 230 °C
- Lebegő lapok 31 mm x 110 mm
TITÁNIUM
- Nagy teljesítményű iongenerátor
- Nagy sűrűségű kettős kerámia fűtőelem
- Digitális hőmérsékletszabályozás (150 °C-170 °C-190 °C-210 °C-230 °C)
- Hőmérsékletjelző LED – Be/ki-kapcsoló gomb

- Domború alakjának köszönhetően tökéletes fűrtök készülhetnek
- A készüléket reteszelő rendszer
- Szigetelt szilikon végződések
- SUS304 rozsdamentes acél, korrózióálló és alaktartó
- Szilikon hüvelykujj-pihentető és tartó
- Hőszigetelő szilikon alátét és ujjas védőkesztyű
- Ipari minőségű tápkábel 3 m
- Önműködő leállítás 72 perc elteltével

ÚTMUTATÓ A HŐMÉRSÉKLET BEÁLLÍTÁSÁHOZ

Hajtípus	Fokozat
Érzékeny, festett vagy vékony	150 °C
Normál	170 °C
Erős szálú	190 °C
Göndör	210 °C
Nagyon göndör	230 °C

Domború alakjának köszönhetően tökéletes fűrtök és hullámok készülhetnek

Reteszelő rendszer

Szigetelt szilikon végződések

SUS304 rozsdamentes acél, korrózióálló és alaktartó

Digitális hőmérsékletkijelző 150 °C - 230 °C

Ipari minőségű forgó tápkábel 3 m

Szilikon hüvelykujj-pihentető és tartó

Be-kikapcsoló és hőmérsékletszabályozó gomb*

Ionos IonMultiplier technológia – nagy teljesítményű iongenerátor

Nagy sűrűségű dupla fűtőelem – TITÁNIUM lebegő lapok

*** Nyomja meg és engedje fel a bekapcsoláshoz – Nyomja meg és tartsa egy másodpercig lenyomva a kikapcsoláshoz**

Használat

- Csatlakoztassa a készüléket az elektromos hálózatra és nyomja meg a gombot (be-/kikapcsoló) a bekapcsoláshoz.
- A digitális szabályozó gombok (+/-) segítségével válassza ki a kívánt hőmérsékletet. Lásd a fenti hőmérsékleti útmutatót.

A hőmérséklet ellenőrzéséhez nem szükséges megérinteni a hajsímítót.

A hajsímító nagyon forró, főleg, ha a legmelegebb hőmérsékletre van állítva. A hajsímítás megkezdése előtt ajánlott mindig felmérni a haj állapotát, és mindig végezzen egy hajtincsen előzetes próbát annak ellenőrzésére, hogy a kiválasztott beállítás megfelel a hajnak. A lapok néhány másodperc alatt nagyon forróvá válnak, és nem szabad bőrhöz vagy a fejbőrhöz érinteni őket.

Azt javasoljuk, hogy körülbelül 1 cm távolságot tartson a fejbőrtől, és használat közben viselje az ujjas védőkesztyűt. Fontos, hogy használat közben a hőszigetelő alátétre tegye le a készüléket, hogy védje a felületeket.

- Használat után nyomja meg ismét a (be-/kikapcsoló) gombot a készülék kikapcsolásához, és húzza ki a konnektorból. A készülék kikapcsolásához 1 másodpercig lenyomva kell tartani a gombot.
- Hagyja lehűlni a készüléket a hőálló alátéten, mielőtt elteszi.
- Ha 72 percnél tovább nem használja, az automatikus kikapcsoló

rendszer (auto shut-off) kikapcsolja a készüléket; ez az opció megnöveli a készülék élettartamát és tökéletes biztonságot nyújt.

Tudnivalók a hajsímításról

- Ossa szét az előzőleg megszáritott hajat egyenletes tincsekre, és fésülje ki az egyes tincseket. Tegye a simítandó hajtincs tövéhez a hajsímítót, ügyelve arra, hogy ne közelítse meg túlságosan a fejbőrt.

Zárja rá a készülék lapjait a hajtincsre, majd csúsztassa lassan lefelé, a hajtincs végéhez.

- Ismételje meg a műveletet, ahányszor szükséges. Kifésülés előtt hagyja a hajtincseket lehűlni.

Tipppek

Ha „tűskés” frizurát szeretne a rövid hajból, tegyen rá zselét vagy hajlakkot és simítás közben emelje felfelé a hajtincseket.

A göndör haj puhításához és rendezéséhez, vagy a Kleopátra frizura lágyításához csak a hajvégeken használja a hajsímítót és hagyja hullámosan a hajtöveket, hogy dúsabb hatású legyen a frizura.

Fürtök készítése

A készülék domború kialakításának és technológiájának köszönhetően tökéletes fürtök készítésére alkalmas.

ELŐZŐLEG megmosott és megszáritott hajjal kell dolgozni.

Laza fürtök kialakításához zárja le a zárásra szolgáló gombbal a készüléket, hogy zárt állapotban maradjon.

Ekkor úgy használhatja, mint a haj-sütővasat. Csavarja a készülék felső része köré a hajtincset, tartsa rajta néhány másodpercig, amíg elkészül a lágy és leomló hajfűrt.

Az erősebb és szorosabb fűrtök készítéséhez forgassa el a készüléket 180°-kal (felül-alul) és kezdje a hajtöveknél, vagy a hajfűrt kívánt kiindulási pontjánál. Tartsa könnyedén a lapok között a haját, közben forgassa és csúsztassa a hajfűrt mentén lefelé a készüléket. Minél lassabban csúsztatja a készüléket, annál erősebb lesz a göndör fűrt.

Különböző típusú fűrtök készítéséhez elegendő a készülék irányának változtatása.

A cikkcakkos stílushoz nyissa ki a készüléket, csavarja a lapok vagy a készüléktest köré a hajtincset, 8-as alakban. Tartsa ebben a helyzetben néhány másodpercig, majd engedje el.

A hajvégek visszahajtásához a hajtincs befogása után forgassa a készüléket befelé vagy kifelé.

Karbantartás

A hajsímító nem igényel semmilyen különös karbantartást. Semmilyen kenésre nincs szükség.

Ha tisztítani kell, húzza ki a készüléket a konnektorból, hagyja lehűlni és törölje át puha ronggyal a készüléktestet.

POLSKI

Należy najpierw przeczytać instrukcje bezpieczeństwa.

PROSTOWNICA BAB3500E5

To urządzenie wykonane z awangardowych materiałów i charakteryzujące się znakomitymi parametrami zapewniającymi łatwość użycia i doskonałe efekty należy do najnowszej generacji profesjonalnych narzędzi.

PLYTY TYTANOWE

Technologia tytanowa ma wiele zalet. Tytan doskonale przewodzi ciepło i zachowuje stabilność nawet w bardzo wysokich temperaturach.

Technologia ta zapewnia wysoką efektywność urządzenia pod względem wytwarzania ciepła i stylizacji włosów, którym nadaje piękny, zdrowy wygląd.

Lekka, idealnie gładka, efektywnie funkcjonująca powierzchnia płyt tytanowych skraca czas prostowania włosów, a przez to zmniejsza zmęczenie. Jest też bardzo odporna na szkodliwe działanie produktów chemicznych.

Prostownica nadaje włosom połysk i miękkość, a także zapobiega ich elektryzowaniu się.

FullWave Thermal Science

Prostownica jest wyposażona w podwójną grzałkę ceramiczną o podwójnej gęstości zapewniającej

większą moc, szybkie rozgrzewanie do wybranej temperatury i doskonałą transmisję ciepła.

Wszystkie osiągnięcia termodynamiki zastosowane, aby urządzenie natychmiast osiągało pożądany stan i utrzymywało stałą temperaturę.

Technologia jonowa

Włosy, które są naturalnie naładowane dodatnio, dodatkowo zwiększają ten ładunek pod wpływem suszenia, powodując powstawanie elektryczności statycznej i otwieranie się łusek włosa. Powierzchnia włosa staje się chropowata, a jego odcień matowy.

Wytwarzane przez prostownicę jony ujemne neutralizują dodatnie naładowanie, usuwając w ten sposób z fryzury całą elektryczność statyczną. Włosy stają się miękkie i łatwe do ułożenia, a także nabierają pięknego połysku.

Zostało również dowiedzione, że technologia jonowa zwiększa działanie środków do pielęgnacji włosów.

Podczas użytkowania urządzenie wydaje niegłośny, skwierczący dźwięk. Jest to normalne podczas pracy generatora jonów o wysokiej mocy.

Charakterystyka

- 230°C
- Ruchome płyty 31 mm x 110 mm TYTAN
- Generator jonów o dużej mocy
- Podwójna ceramiczna grzałka o wysokiej gęstości
- Cyfrowa regulacja temperatury (150°C-170°C-190°C-210°C-230°C)

- Wskaźnik temperatury LED – włącznik praca/stop
- Wypukły kształt umożliwia układanie idealnych loków
- Blokada urządzenia
- Silikonowe końcówki zabezpieczające przed wysoką temperaturą
- Stal nierdzewna SUS304 odporna na korozję i na odkształcenia
- Oparcie na kciuk i stojak
- Izolacyjna podkładka silikonowa i rękawica ochronna
- Przewód zasilający jakości przemysłowej o długości 3 m
- Automatyczne wyłączenie po 72 minutach

PORADNIK REGULACJI TEMPERATURY

Rodzaj włosów	Regulacja
Oslabione, farbowane lub cienkie	150°C
Normalne	170°C
Grube	190°C
Drobno kręcone	210°C
Etniczne	230°C

Wypukły kształt, aby uzyskać doskonałe loki i fale

Blokada urządzenia

Końcówki izolujące z silikonu

Stal nierdzewna SUS304 odporna na korozję i na odkształcenia

Cyfrowy wyświetlacz temperatury od 150°C do 230°C

Obrotowy przewód zasilający jakości przemysłowej o długości 3 m

Oparcie na kciuk i stojak

Wyłącznik i regulacja temperatury*

Technologia jonowa IonMultiplier – generator jonów o dużej mocy

Podwójna grzałka o wysokiej gęstości – ruchome płyty tytanowe

*** Wciśnij i zwolnij, żeby uruchomić urządzenie. Żeby je wyłączyć, wciśnij i przytrzymaj przez sekundę.**

Sposób użycia

- Podłącz urządzenie do gniazdka sieciowego i wciśnij przycisk praca/stop, aby je uruchomić.
- Za pomocą przycisków regulacji cyfrowej (+/-) wybierz żądaną temperaturę. Patrz informacje o temperaturze podane wyżej.

Nie ma potrzeby dotykania prostownicy, aby sprawdzić jej temperaturę.

Prostownica jest bardzo gorąca, zwłaszcza w przypadku wyboru maksymalnej temperatury. Zalecamy przeprowadzanie w każdym przypadku przed rozpoczęciem prostowania diagnostyki włosów i wykonanie próby na jednym paśmie w celu upewnienia się, że wybrana temperatura jest dla włosów odpowiednia. Płyty rozgrzewają się do bardzo wysokiej temperatury w ciągu kilku sekund. Nie należy nimi dotykać skóry głowy ani innych części ciała.

Zalecamy utrzymywanie odległości około 1 cm od skóry głowy i używanie rękawic ochronnych. Aby chronić meble i inne przedmioty przed zniszczeniem, prostownicę należy odkładać na podkładkę izolacyjną.

- Po zakończeniu korzystania z urządzenia ponownie wciśnij przycisk praca/stop, aby wyłączyć urządzenie, i odłącz je od zasilania. **Aby wyłączyć urządzenie, przycisk należy przytrzymać przez 1 sekundę.**
- Pozostaw urządzenie do schłodzenia na termoodpornej podkładce, a następnie je schowaj.

- Jeżeli urządzenie nie jest używane przez dłużej niż 72 minuty, urządzenie zostanie automatycznie wyłączone. System ten przedłuży trwałość przyrządu i zapewnia bezpieczeństwo.

Podstawowa technika prostowania włosów

- Suche włosy podziel na równe pasma. Każde pasmo rozczesz grzebieniem. Prostownicą uchwyc nasadę prostowanego pasma, uważając, aby nie zbliżyć jej nadmiernie do skóry głowy.

Zaciśnij płyty urządzenia na paśmie włosów i ostrożnie przesun je do końca pasma.

- Powtarzaj te czynności do osiągnięcia pożądanego efektu. Przed ułożeniem włosów poczekaj do ich schłodzenia.

Rady

Aby ułożyć „języka” na krótkich włosach, należy na nie nałożyć żel lub lakier, a następnie unosić je prostownicą do góry.

Aby zmiękczyć i uporządkować włosy kręcone lub nadać delikatność fryzurze typu bob, należy wyprostować tylko końce włosów i pozostawić skręt przy nasadzie, aby nadać włosom objętość i teksturę.

Układanie loków

Wypukły kształt i technologia zastosowana w urządzeniu umożliwiają ułożenie idealnych loków.

Przed zabiegiem włosy należy umyć i wysuszyć.

Aby ułożyć elastyczne loki, prostownicę należy zablokować przeznaczonym do tego celu przyciskiem, aby utrzymać ją w pozycji zamkniętej i używać jak lokówki. Pasma włosów nawiń na górną część urządzenia i utrzymaj w tej pozycji przez kilka sekund, aby ułożyć elastyczny lok o płynnej linii.

Aby ułożyć wyrazistsze i mocniej skręcone loki, obróć urządzenie o 180° („do góry nogami”) i rozpocznij skręcanie włosów w pobliżu ich nasady lub w miejscu, w którym lok ma się zaczynać. Lekko przytrzymaj włosy między płytami i obróć urządzenie, jednocześnie przesuwając je wzdłuż włosów w dół. Im wolniej będzie przesuwana prostownica, tym ściślejszy będzie lok.

Aby układać różne rodzaje loków, wystarczy ustawiać urządzenie pod różnymi kątami.

Aby ułożyć loki zygzakowate, otwórz urządzenie, nawiń pasmo włosów na płyty lub korpus urządzenia tak, aby przybrało kształt 8, przytrzymaj w tej pozycji przez kilka sekund i zwolnij. Aby podkręcić końce włosów, odwróć prostownicę do wewnątrz lub na zewnątrz, gdy dotrze do końca pasma.

Konserwacja

Prostownica nie wymaga szczególnej konserwacji. Nie jest konieczne jej smarowanie.

Jeżeli konieczne jest mycie urządzenia, odłącz je od zasilania, pozostaw do schłodzenia i przetrzyj korpus miękką szmatką.

ČESKY

Nejprve si přečtěte bezpečnostní pokyny.

STYLER BAB3500E

Toto zařízení je vyrobeno z těch nejmodernějších materiálů, jejichž vlastnosti jsou na technologické špičce a předurčují velmi snadné použití a vynikající výkon. Výsledkem je špičkový profesionální přístroj.

TITANOVÉ ŽEHLÍCÍ PLOCHY

Titanová technologie má mnoho výhod. Titan je výjimečným materiálem jako vodič tepla, který zůstává stabilní i při velmi vysokých teplotách.

Díky této technologii má přístroj velmi vysokou úroveň účinku tepla, díky kterému se vaše vlasy promění v krásnou a zdravou masu.

Lehký, mimořádně hladký a efektivní povrch titanových žehlicích ploch zkracuje dobu žehlení a tím snižuje i únavu, a dále nabízí výjimečnou odolnost proti chemické korozi.

Tato žehlička na vlasy dodává vlasům lesk a hebkost a eliminuje statickou elektřinu.

FullWave Thermal Science

Žehlička na vlasy obsahuje duální keramické topné těleso s vysokou hustotou, která mu zaručuje vyso-

ký výkon, ještě rychlejší zahřívání a výjimečný přenos tepla.

Celovlnová tepelná technologie pro okamžité zahřátí a konstantní teplotu.

Iontová technologie

Vlasy mají přirozeně kladný náboj, který se během vysoušení ještě zesiluje a generuje statickou elektřinu. Působením statické elektřiny se šupiny vlasů od sebe vzdalují. Povrch vlasů poté zhrubne a jejich vzhled je matný.

Záporné ionty generované žehličkou tento kladný náboj neutralizují a odstraní tak veškerou statickou elektřinu z vlasů. Vlasy jsou poddajné, lesklé a snadno se rozčesávají.

Je také prokázáno, že iontová technologie katalyzuje působení vlasových produktů.

Můžete si všimnout, že zařízení během používání vydává mírný praskavý zvuk. Toto je normální jev vysokokapacitního iontového generátoru.

Vlastnosti:

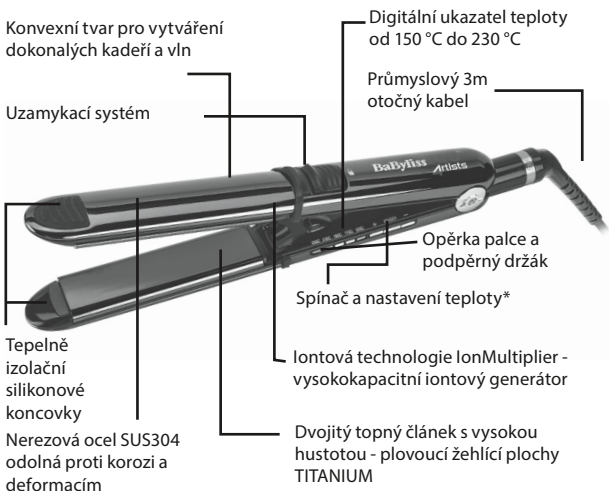
- 230 °C
- Plovoucí žehlicí plochy 31 mm x 110 mm TITANIUM
- Vysokokapacitní iontový generátor
- Dvojitý keramický topný článek s vysokou hustotou
- Digitální regulace teploty (150 °C-170 °C-190 °C-210 °C-230 °C)
- LED kontrolka ukazuje úroveň teploty - Vypínač
- Konvexní tvar pro vytváření do-

- konalých kadeří
- Uzamykací systém přístroje
- Tepelně izolační silikonové koncovky
- Nerezová ocel SUS304 odolná proti korozi a deformacím

- Opěrka palce a podpěrný držák
- Silikonová izolační podložka a ochranné prstové rukavice
- Průmyslový 3m napájecí kabel
- Automatické vypnutí po 72 minutách

NÁVOD K NASTAVENÍ TEPLoty

Typ vlasů	Nastavení
citlivé, barvené nebo jemné	150 °C
normální	170 °C
husté	190 °C
kudrnaté	210 °C
etnické	230 °C



*** Stisknutím a uvolněním přístroj zapnete - stisknutím a přidržením po dobu jedné sekundy přístroj vypnete**

Použití

- Zapojte přístroj do elektrické sítě a zapněte jej stisknutím vypínače (zapnout/vypnout).
- Pomocí tlačítek digitálního nastavení (+/-) vyberte požadovanou teplotu. Viz výše uvedený průvodce teplotou.

Není nutné ověřovat teplotu žehličky na vlasy dotykem.

Žehlička na vlasy se velmi rychle zahřeje, a to zejména pokud jste nastavili maximální polohu. Doporučujeme, abyste vždy před žehlením ověřili kvalitu vlasů a provedli test na jednom prameni, zjistíte tak, zda je zvolené nastavení pro vlasy vhodné. Žehlicí plochy se během několika sekund prudce zahřejí a nesmí být v kontaktu s kůží nebo s pokožkou hlavy.

Doporučujeme dodržovat vzdálenost přibližně 1 cm od pokožky hlavy a při používání noste prstové rukavice. Pro ochranu povrchů je důležité přístroj pokládat na tepelně izolační podložku.

- Po použití znovu stisknete vypínač (zapnout/vypnout), přístroj se tak vypne a lze jej odpojit z elektrické sítě. **Přístroj se vypne přidržením tlačítka po dobu 1 sekundy.**
- Poté jej před uložením nechte vychladnout na žáruvzdorné a k tomu určené podložce.
- V případě, že přístroj není používán po dobu 72 minut, automatické vypínání přístroj (auto shut-off) vypne, tato funkce zvyšuje život-

nost zařízení a nabízí vynikající zabezpečení.

Základy žehlení

- Rozdělte předem vysušené vlasy na pravidelné prameny a každý z nich pročešte. Umístěte žehličku na svrchní část pramene, přičemž se příliš nepřibližujte vlasové pokožce.

Stiskněte pramen mezi žehlicími plochami přístroje a jemně jím sklouzněte směrem dolů až ke konečkům.

- Postup opakujte podle potřeby. Před samotným česáním nechte vlasy vychladnout.

Tipy

Chcete-li vytvářet „ostny“ na krátkých vlasech, naneste do nich gel nebo je nalakujte a během žehlení prameny vymodelujte směrem nahoru.

Chcete-li uvolnit a zkrotit kudrnaté vlasy nebo zjemnit mikádo, použijte žehličku pouze na konečcích a vlasy nechejte vlnité u kořínek, účes tak bude mít objem i strukturu.

Vytvářejte kadeře

Konvexní design a technologie tohoto přístroje dále umožňují vytváření dokonalých kadeřů.

Kadeře se modelují na předem umytých a vysušených vlasech.

Pro pružné kadeře přístroj uzamkněte pomocí k tomu určeného tlačítka tak, aby zůstalo v uzavřené poloze a mohli jste jej používat stejným způsobem jako kulmu. Omotejte pramen vlasů kolem horní části pří-

stroje a přidržte jej několik sekund, vytvoří se tak jemná a plynulá lokna. Pro trvalejší a větší zvlnění otočte zařízení o 180 ° (shora dolů) a začněte od kořínků nebo tam, kde chcete, aby bylo zvlnění vidět. Vlasy lehce přidržte mezi žehlicími plochami, pak přístroj otočte a sklouzněte po vlasech dolů. Čím pomalejší bude pohyb dolů, tím bude lokna pevnější.

Je nutné měnit pouze úhel orientace přístroje tak, abyste vytvořili různé typy loken.

Pro krepování přístroj otevřete, omotejte část vlasů kolem ploch nebo těla přístroje a vykreslete číslici 8, pramen v této poloze přidržte několik sekund a uvolněte.

Chcete-li vytočit konečky vlasů směrem ven, stáhněte žehličku po prameni a v úrovni konečků ji otočte směrem dovnitř nebo ven.

Údržba

Žehlička na vlasy nevyžaduje žádnou zvláštní údržbu. Není nutné žádné promazání.

Pokud je nutné ji očistit, odpojte přístroj ze zástrčky, nechte jej vychladnout a otřete tělo měkkým hadříkem.

РУССКИЙ

**Предварительно
ознакомьтесь с указаниями
по технике безопасности.**

СТАЙЛЕР BAV3500E

Данный прибор представляет собой высочайшее достижение в области профессиональных инструментов. Он изготовлен из самых современных материалов и оснащен новейшими функциями, благодаря которым преобразуется смысл понятий «простота использования» и «превосходная эффективность».

Титановые пластины

Технология Titanium привносит ряд преимуществ. Титан - материал исключительной теплопроводности; он сохраняет стабильность даже при очень высоких температурах.

Благодаря данной технологии прибор отличается высокой эффективностью с точки зрения теплопроводности и благоприятного воздействия на волосы, придавая им красоту и здоровый вид. Легкая и сверхгладкая поверхность титановых пластин, дающая прекрасный эффект, сокращает время, необходимое для выпрямления волос, и, следовательно, уменьшает усталость; поверхность пластин также отличается

исключительной стойкостью к химической коррозии.

Выпрямитель придает волосам блеск и мягкость, снимая при этом статическое электричество.

Технология FullWave Thermal Science

Для увеличения мощности прибора щипцы для выпрямления волос оснащены двойным нагревательным элементом из керамики высокой плотности, обеспечивающим еще более быстрый нагрев и исключительный теплообмен.

Благодаря технологии FullWave Thermal Science гарантируются мгновенная рекуперация тепла и постоянная температура.

Технология ионизации

Масса волос по своей природе заряжена положительно, и в процессе сушки этот положительный заряд еще более усиливается, вырабатывая статическое электричество, которое раздвигает покрывающие волос чешуйки. В результате поверхность волоса становится шероховатой и тусклой.

Отрицательные ионы, генерируемые выпрямителем, нейтрализуют этот положительный заряд и устраняют статическое электричество из массы волос. Волосы становятся мягкими и блестящими, легко укладываются.

Доказано также, что технология ионизации усиливает воздействие препаратов для ухода за волосами.

В процессе функционирования прибора раздается легкое потрескивание: это совершенно нормальный шум, производимый мощным генератором ионов.

Характеристики:

- 230°C
- Плавающие пластины 31 мм x 110 мм TITANIUM
- Высокопроизводительный генера-

Рекомендации по регулировке температуры

Тип волос	Регулировка
Поврежденные, окрашенные или тонкие	150°C
Нормальные	170°C
Густые	190°C
Вьющиеся	210°C
Этнические	230°C



***Чтобы включить прибор, нажмите и отпустите кнопку – Чтобы выключить прибор, нажмите кнопку и удерживайте 1 секунду в нажатом положении.**

- тор ионов
- Двойной нагревательный элемент из керамики высокой плотности
- Цифровая регулировка температуры (150°C-170°C-190°C-210°C-230°C)
- Светодиодная индикация уровня нагрева – Переключатель вкл./выкл.
- Изогнутая форма для создания идеальных локонов
- Система блокировки прибора
- Силиконовые теплоизолирующие наконечники
- Нержавеющая сталь SUS304, устойчивая к коррозии и деформации
- Упор для большого пальца и поддерживающая опора для прибора
- Силиконовый изоляционный коврик и защитная перчатка
- Шнур питания промышленного класса 3 м
- Автоматическое отключение по истечении 72 минут

Как пользоваться прибором

- Подключите прибор к сети и включите его, нажав на кнопку On/Off (вкл./выкл.)
- С помощью кнопок цифровой регулировки температуры (+/-) выберите желаемый уровень нагрева. Руководство по настройке температуры приведено далее по тексту.

Нет необходимости прикасаться к щипцам для выпрямления волос, чтобы убедиться в том, нагревается ли прибор.

Прибор становится очень горячим, особенно если он настроен на максимальную температуру. Перед тем, как приступить к выпрямлению волос, рекомендуется провести их

диагностику, а также проверить на небольшой пряди, соответствует ли выбранный уровень нагрева вашему типу волос. Всего за несколько секунд пластины нагреваются очень сильно: не допускайте их соприкосновения с кожей лица или шеи, ни с кожным покровом головы.

Держите прибор на расстоянии примерно 1 см от кожного покрова головы; пользуясь прибором, обязательно надевайте на руку теплозащитную перчатку. Настоятельно рекомендуется класть прибор только на изолирующий коврик: это защитит поверхность от возможных повреждений.

- Закончив пользоваться прибором, снова нажмите на кнопку вкл./выкл. и затем отключите его от сети. **Чтобы выключить прибор, кнопку следует удерживать в нажатом положении в течение 1 секунды.**
- После выключения прибора сначала дайте ему остыть, положив на специально предусмотренный термостойкий коврик, и только потом уберите на хранение.
- Когда вы долго не пользуетесь прибором (более 72 минут), автоматическая предохранительная система выключает его: данная опция продлевает срок службы прибора и обеспечивает идеальную безопасность.

Основные принципы выпрямления волос

- Разделите предварительно высушенные волосы на равномерные пряди и тщательно расчешите каждую из них. Расположите выпрямитель у корней пряди, не слишком приближаясь к кожному покрову.
- Зажмите одну прядь волос между

пластинами выпрямителя и передвигайте прибор вниз по пряди скользящим движением до самых кончиков волос.

- Разгладьте подобным образом остальные пряди. Дайте волосам остыть перед тем, как расчесать или уложить их в прическу.

Полезные советы

Чтобы уложить короткие волосы «шипами», нанесите на них гель или лак и приподнимайте пряди вверх во время разглаживания.

Чтобы сгладить волнистость или укротить вьющиеся волосы, а так же чтобы смягчить стрижку каре, воспользуйтесь выпрямителем только на кончиках волос: оставьте волосы вьющимися у корней, это придаст прическе объем и рельефность.

Укладка локонами

Благодаря изогнутой форме пластин и присущим прибору технологическим новшествам, с помощью данного выпрямителя можно также уложить волосы идеальными локонами.

Волосы должны быть предварительно вымытыми и высушенными.

Чтобы уложить волосы мягкими локонами, заблокируйте прибор с помощью специально предусмотренной нажимной кнопки: пластины будут удерживаться в закрытом состоянии, и прибором можно пользоваться как плойкой. Накрутите прядь волос на прибор в верхней его части и удерживайте накрученной несколько секунд: вы получите мягкие свободные локоны.

Чтобы получить тугие, более упругие локоны, переверните прибор на 180° и начните укладку пряди от корней

либо от любого другого места, если вы хотите завить только часть пряди. Слегка зажмите волосы между пластинами и поворачивайте прибор, одновременно передвигая его скользящим движением вниз по пряди. Чем медленнее передвигается прибор, тем более упругим получится локон.

Чтобы создавать локоны разнообразной формы, достаточно менять угол наклона прибора.

Чтобы уложить волосы ломаными локонами, раскройте пластины прибора и накрутите на них волосы в форме восьмерки, подержите прядь накрученной несколько секунд, затем отпустите волосы.

Чтобы уложить кончики волос внутрь или наружу, дойдя до кончиков, поверните прибор в желаемом направлении укладки.

Уход и обслуживание

Выпрямитель для волос не нуждается в особом уходе. Также нет необходимости смазывать прибор.

Если потребуется очистить прибор, выключите его, отключите от сети, дайте остыть и протрите корпус прибора мягкой тканью.

Щетка для укладки волос

Производитель: Бэбилис САРЛ

ЗИ Валь дэ Кальвини

59141 Иви - Франция

Факс 33 (0) 1 46 56 47 52

Сделано в Китае

Дата производства (неделя, год): см. на товаре

TÜRKÇE

Önce güvenlik talimatlarını okuyun.

STYLER BAB3500E

Kullanım kolaylığını ve performansta mükemmelliği yeniden tanımlayan son teknoloji özelliklerle donanımlı, avangart malzemelerden üretilen bu cihaz, profesyonel araçlarda varılan son noktayı temsil etmektedir..

TİTANYUM PLAKALAR

Titanyum teknolojisinin birçok avantajı vardır. Titanyum, çok yüksek sıcaklık seviyelerinde bile sabit kalan olağanüstü bir ısı iletken malzemedir.

Bu teknoloji, bu cihazın saç üzerindeki ısı ve güzellik etkisi açısından yüksek düzeyde performans göstermesine katkıda bulunur ve saçları güzel ve sağlıklı bir şekilde kavuşturur.

Titanyum plakaların hafif, ekstra pürüzsüz ve etkili yüzeyi, düzleştirme sırasında çalışma süresini ve dolayısıyla yorulmayı azaltır, ayrıca kimyasal ürünlerin sebep olacağı zararlara karşı olağanüstü direnç sağlar.

Bu düzleştirici saça parlaklık ve yumuşaklık getirir ve statik elektriği ortadan kaldırır.

FullWave Thermal Science

Saç düzleştirici ayrıca, daha

fazla güç, daha hızlı ısınma ve olağanüstü ısı transferi için yüksek yoğunluklu çift seramik ısıtma unsuru içerir.

Anında iyileşme ve sabit sıcaklık için FullWave Thermal Science.

İyon Teknolojisi

Saç doğası gereği pozitif yüklüdür, bu pozitif yük kurutma sırasında daha da güçlenir ve saçların tel birbirinden uzaklaşmasına neden olan statik elektrik üretir. Saçın yüzeyi pürüzlü hale gelir ve görünümü donuklaşır.

Saç düzleştiriciler tarafından üretilen negatif iyonlar bu pozitif yükü nötralize edecek ve böylece saçtaki statik elektriği ortadan kaldıracaktır. Saç esnek ve parlaktır, taranması kolaydır.

Ayrıca iyon teknolojisinin saç ürünlerinin etkisini katalize ettiği de kanıtlanmıştır.

Cihazın çalışırken hafif cızırtılı bir ses çıkardığını fark edeceksiniz. Bu, yüksek kapasiteli bir iyon jeneratörünün normal gürültüsüdür.

Özellikler:

- 230°C
- Değişken plakalar 31 mm x 110 mm TITANIUM
- Yüksek kapasiteli iyon jeneratörü
- Yüksek yoğunluklu çift seramik ısıtma unsuru
- Dijital sıcaklık kontrolü (150°C-170°C-190°C-210°C-230°C)
- Sıcaklık seviyesi gösterge LED ışığı – Açma/ kapama düğmesi
- Mükemmel bukleler oluşturmak için bombeli şekil

- Cihazın kilitlenme sistemi
- Silikon ısı yalıtımlı uçlar
- Korozyona ve deformasyona dayanıklı SUS304 paslanmaz çelik

- Başparmak desteği ve tutma kolu
- Silikon ısı geçirmez matı ve parmaklı koruyucu eldiven
- Endüstriyel kalitede 3m elektrik kablosu

SICAKLI AYAR KILAVUZU

Saç tipi	Ayar
Yıpranmış, boyalı veya ince telli	150 °C
normal	170 °C
Kalın telli	190 °C
Kıvrıkcık	210 °C
etnik	230 °C

Kusursuz bukle ve dalgalar oluşturmak için bombeli şekil

Kilitleme sistemi

Silikon ısı yalıtımlı uçlar

Korozyona ve deformasyona dayanıklı SUS304 paslanmaz çelik

150°C - 230°C arası dijital sıcaklık göstergesi

3m endüstriyel kalitede döner elektrik kablosu

Başparmak desteği ve tutma kolu

Açma kapama ve sıcaklık ayarlama düğmesi *

IonMultiplier iyon teknolojisi – yüksek kapasiteli iyon jeneratörü

Yüksek yoğunluklu çift seramik ısıtma unsuru – TİTANYUM değişken plakalar

*** Açmak için basın ve bırakın– Kapamak için basın ve bir saniye basılı tutun**

- 72 dakika sonunda otomatik kapanma

Kullanım

- Cihazın fişini elektrik prizine takın ve açmak için (açma/kapama) düğmesine basın.
- İstenilen sıcaklığı seçmek için dijital ayar düğmelerini (+/-) kullanın. Yukarıdaki sıcaklık kılavuzuna başvurun.

Isınıp ısınmadığından emin olmak için saç düzleştiriciye dokunmaya gerek yoktur.

Saç düzleştirici özellikle maksimum konuma ayarlandığında çok ısınır. Düzleştirmeden önce her zaman saçı teşhis etmenizi ve seçilen ayarın saç için uygun olduğunu doğrulamak için her zaman bir saç teli üzerinde önceden bir test yapmanızı öneririz. Plakalar birkaç saniye içinde çok ısınır ve cilt veya saç derisi ile temas ettirilmemelidir.

Saç derisinden yaklaşık 1 cm mesafe bırakmanızı ve kullanım sırasında parmak eldiveni takmanızı öneririz. Yüzeylerinizi korumak için cihazı ısı yalıtım matının üzerine koymanız da önemlidir.

- Kullanım sonrasında cihazı kapatmak için yeniden düğme üzerine (açma/kapama) basın ve fişini prizden çekin. **Cihazı kapatmak için düğmeyi 1 saniye basılı tutmak gerekmektedir.**
- Ardından cihazı kaldırmadan önce ısıya dayanıklı mat üzerinde soğut-

masını bekleyin.

- 72 dakikayı aşan uzun süreli kullanılmama durumunda, otomatik kapanma sistemi (auto shut-off) cihazın kapanmasını sağlar; bu seçenek cihazın ömrünü uzatır ve mükemmel güvenlik sunar.

Temel düzleştirme kuralları

- Önceden kurutulmuş saçları eşit tutamlara ayırın ve her tutamı tarakla tarayın. Saç düzleştiriciyi düzleştirceğiniz saç tutamının üst kısmına saç derisine fazla yaklaştırmamaya dikkat ederek yerleştirin.

Cihazın plakalarını saç tutamının üzerinde kapatın ve aşağıya doğru saç tutamının uçlarına doğru kaydırın.

- Gerekli kadar işlemi tekrarlayın. Saçları taramadan önce soğumalarını bekleyin.

İpuçları

Kısa saçları "dikmek" için jel veya saç spreyi uygulayın ve düzleştirirken saç tutamlarını yukarı kaldırın.

Kıvırcık saçları gevşetmek ve kontrol altına almak ya da bir bob kesimi şekillendirmek için düzleştiriciyi sadece saçın yalnızca uçlarında kullanın ve hacim ve doku kazandırmak için saçı köklerde dalgalı bırakın.

Bukleler yapmak

Bu cihazın bombeli tasarımı ve teknolojisi ayrıca kusursuz bukleler yapılmasını da sağlar.

Önceden yıkanmış ve kurutulmuş saçlar üzerinde yapılacaktır.

Esnek bukleler için, cihazı kapalı

konumda tutmak ve sa mařası gibi kullanmak iin bu amaca ynelik dğmeyi kullanarak kilitleyin. Sa tutamını cihazın st kısmına sarın ve yumuřak ve akıřkan bir bukle oluřturmak iin birkaç saniye orada tutun.

Daha yođun ve, daha sıkı bukleler oluřturmak iin cihazı 180 ° (yukarıdan ařađıya) evirin ve sa kklerinin yakınından veya kıvrılmanın bařlamasını istediđiniz yerden bařlayın. Saı plakalar arasında hafife tutun ve sa tutamı boyunca ařađı kaydırarak cihazı evirin. Sa dzleřtirici ne kadar yavař kayarsa, bukle o kadar sıkı olur.

Farklı bukle trleri oluřturmak iin cihazın yn aısını deđiřtirmeniz yeterlidir.

Zig-zag bir stil iin cihazı aın, sa tutamını plakaların veya cihazın gvdesinin etrafına 8 řeklinde sarın, birkaç saniye bu konumda tutun ve bırakın. Saın ularını geri dndrmek iin, sa tutamının ucuna ulařtıđınızda sa dzleřtiriciyi ie veya dıřa dođru evirin.

Bakım

Sa dzleřtirici herhangi bir zel bakım gerektirmez. Yađlama gerekli deđildir.

Temizlik gerekliyse cihazın fiřini ekin, sođumasını bekleyin ve cihazın gvdesini yumuřak bir bezle silin.

LIETUVIŲ

Prieš naudodami prietaisą įdėmiai perskaitykite jo saugos instrukcijas.

PLAUKŲ FORMAVIMO ŽNYPLĖS BAB3500E

Šios žnyplės, pagamintos iš pažangiausių medžiagų ir aprūpintos naujausiomis technologijomis, dėl kurių prietaisą naudoti yra nepaprastai lengva, o pasiekiami rezultatai – patys geriausi. Tai – specialistams skirtų prietaisų tobulumo viršūnė.

TITANO PLOKŠTELĖS

Titano technologija turi nemažai privalumų. Titanas – labai šilumai laidus medžiaga, išliekanti stabili net ir itin aukštoje temperatūroje.

Tad dėl šios technologijos prietaisas veiksmingai įkaista ir puoselėja plaukus – šie tampa gražūs ir sveiki.

Glotnus, itin lygus ir veiksmingas titano plokštelių paviršius sutrumpina plaukų tiesinimo laiką, tad mažiau pavargsite; be to, jos labai atsparios cheminių medžiagų poveikiui.

Šis plaukų tiesintuvas suteikia plaukams žvilgesio, be to, jie nebesielektrina.

„FullWave Thermal Science“ technologija

Tiesinimo žnyplėse įtaisytos dvigubas keraminis itin didelio tankio kaitinimo elementas didesniai veiksmingumui pasiekti, prietaisais

įkaista dar greičiau ir geriau perduoda šilumą.

„FullWave Thermal Science“ technologija leidžia prietaisu greit įkaisti ir išlaikyti pastovią temperatūrą.

Jonų technologija

Natūraliai plaukai yra teigiamo krūvio, kuris stiprėja džiovinant plaukus džiovintuvu ir sukuria statinį elektros krūvį, kuris pašaušia plauko žvynelius ir plaukai ima stumti vieni kitus. Plaukų paviršius tampa šiurkštus, o patys plaukai – blausūs.

Tiesinimo žnyplių generuojami neigiami jonai neutralizuoja teigiamą krūvį ir pašalina iš plaukų statinį elektros krūvį. Plaukai tampa lankstūs, ima žvilgėti, juos lengva šukuoti.

Be to, įrodyta, kad jonai sustiprina plaukų priežiūros priemonių poveikį. Pastebėsite, kad veikdamas prietaisas lengvai užia. Tai – normalus itin našaus jonų generatoriaus veikimas.

Savybės:

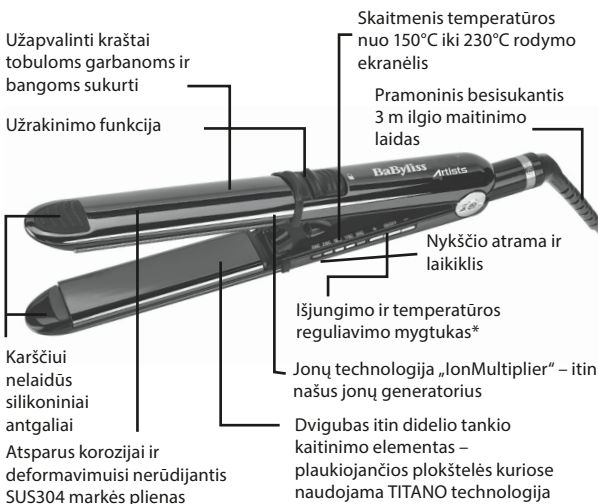
- Įkaista iki 230°C
- Plaukiojančios 31 mm x 110 mm dydžio TITANO plokštelės
- Itin našus jonų generatorius
- Dvigubas keraminis itin didelio tankio kaitinimo elementas
- Skaitmeninis temperatūros reguliavimas (150°C – 170°C – 190°C – 210°C – 230°C)
- LED temperatūros indikatorius – įjungimo / išjungimo mygtukas
- Užapvalinti kraštai tobuloms garbanoms sukurti
- Prietaiso užrakinimo funkcija
- Karščiui nelaidūs silikoniniai antgaliai
- Atsparus korozijai ir deformavi-

- muisi nerūdijantis SUS304 markės plienas
- Nykščio atrama ir laikiklis
- Silikoninis karščiui atsparus kilimėlis ir pirštinė su nuo karščio saugančiais pirštais

- Pramoninis 3 m ilgio maitinimo laidas
- Savaiame išsijungia praėjus 72 minutėms

TEMPERATŪRŲ LENTELĖ

Plaukų tipai	Nustatymas
pažeisti, dažyti ar ploni	150 °C
normalūs	170 °C
stori	190 °C
garbanoti	210 °C
ypatingos tekstūros plaukai	230 °C



***Paspauskite ir atleiskite, jei norite įjungti – paspauskite ir palaikykite 1 sekundę, jei norite išjungti**

Naudojimas

- Įjunkite prietaisą į elektros tinklą ir įjunkite paspausdami įjungimo / išjungimo mygtuką.
- Skaitmeninio reguliavimo mygtukais (+/-). pasirinkite norimą temperatūrą. Vadovaukitės toliau pateikta lentele.

Nebūtina liesti žnyplių, kad įsitikintumėte, jog jos įkaito.

Žnyplės gali labai įkaisti, ypač jei nustatėte didžiausią temperatūrą. Prieš tiesinant plaukus, patariame visuomet nustatyti jų tipą ir būklę ir visuomet išbandyti prietaisą ištiesinant vieną sruogą, kad įsitikintumėte, jog pasirinkti nustatymai tinka jūsų plaukams. Plokštelės labai įkaista per keletą sekundžių, nelieskite jomis kūno dalių ir galvos odos.

Patariame žnyples laikyti maždaug 1 cm atstumu nuo galvos odos ir dėvėti apsaugines pirštines. Taip pat labai svarbu įkaitusį prietaisą dėti ant karščiui atsparaus kilimėlio, kad nesugadintumėte paviršių.

- Baigę naudoti, išjunkite prietaisą vėl paspausdami įjungimo / išjungimo mygtuką. **Kad prietaisas išsijungtų, būtina palaikyti mygtuką nuspaudus 1 sekundę.**
- Prieš padėdami prietaisą į laikymo vietą, palikite jį atvėsti ant tam skirto kilimėlio.
- Jei prietaisas ilgai nenaudojamas (ilgiau nei 72 minutes), automatinio išjungimo sistema (auto shut-off) prietaisą išjungia; Dėl šios savybės ilgėja prietaiso tarnavimo laikas, be

to, jį saugu naudoti.

Plaukų tiesinimas

- Išdžiovintus plaukus suskirstykite vienodomis sruogomis ir kiekvieną sruogą iššukuokite. • Pridėkite žnyples prie sruogos, kurią norite tiesinti, pagrindo, stenkitės nepriglauti jų prie galvos odos.

Suspauskite žnyplėmis sruogą ir švelniai braukite žemyn iki sruogos galiuko.

- Kartokite tiek, kiek reikia kartų. Prieš šukuodami, palaukite kol plaukai atvės.

Naudingi patarimai

Jei norite pašiaušti trumpus plaukus, ištepkite juos plaukų žele ar papurškite laku ir tiesindami plaukus, ištempkite sruogas aukštyn.

Kad garbanoti plaukai taptų lankstesni ir paklusnesni ar griežtas kirpimas – švelnesnis, tiesinkite tik plaukų galiukus, o prie šaknų palikite plaukus banguotus, kad jie būtų puresni ir išraiškingesni.

Plaukų garbanojimas

Dėl suapvalintų plokštelių briaunų jūs galite sukurti tobulas garbanas. Garbanokite švarius ir išdžiovintus plaukus.

Jei norite švelnių garbanų, tam skirtu mygtuku užfiksukite suspaustas žnyples ir naudokite jas kaip plaukų garbanojimo prietaisą. Užvyniokite plaukų sruogą ant prietaiso ir palaikykite ją kelias sekundes, kad gautumėte lengvą garbaną.

Jai norite standžių garbanų, sukinė-

kite prietaisą 180° laipsniu kampu (aukštyn – žemyn); pradėkite netoli šaknų ar norimoje vietoje. Šiek tiek palaikykite tarp plokštelių suspaustą sruogą ir, braukdami žemyn, vis pasukite prietaisą kol baigsis sruoga. Kuo lėčiau brauksite, tuo standesnės bus garbanos.

Kad sukurtumėte įvairių tipų sruogas, pakanka rinktis vis kitokį prietaiso pasukimo kampą.

Jei norite subanguoti plaukus zigzagu, atverkite žnyplės ir užvyniokite plaukų sruogą ant plokštelių ar prietaiso korpuso aštuonetais, palaikykite keletą sekundžių ir išvyniokite. Norėdami užriesti plaukų galiukus, pasiekę sruogos pabaigą, pasukite žnyplės į vidų ar į išorę.

Priežiūra

Plaukų tiesinimo žnyplėms ypatinga priežiūra nereikalinga. Žnyplių nereikia sutepti.

Jei prireiktų žnyplės valyti, išjunkite prietaisą, leiskite jam atvėsti ir švelnia šluoste nuvalykite prietaiso korpusą.

ROMÂNĂ

Vă rugăm să citiți cu atenție instrucțiunile de siguranță înainte de a utiliza aparatul.

STYLER BAB3500E

Realizat din materiale de ultimă generație, dotat cu caracteristici tehnologice de vârf care redefinesc facilitatea în utilizare și excelența în performanță, acest aparat este unul dintre cele mai inovatoare dispozitive profesionale.

PLĂCI DIN TITAN

Tehnologia Titanium prezintă numeroase avantaje. Titanul este un material conductor de căldură excepțional care rămâne stabil chiar și la temperaturi foarte ridicate.

Această tehnologie contribuie la nivelul ridicat de performanță a acestui aparat din punctul de vedere al căldurii distribuite și al efectului de înfrumusețare asupra părului, oferindu-i un aspect frumos și sănătos. Suprafața lejeră, extrafină și eficientă a plăcilor din titan reduce durata necesară pentru întinderea părului și, prin urmare, efortul necesar. De asemenea, aceasta oferă o rezistență excepțională la coroziunea provocată de substanțele chimice. Această placă de îndreptat părul oferă strălucire și finețe părului și elimină electricitatea statică.

FullWave Thermal Science

Placa de întins părul este prevăzută

cu un element de încălzire ceramic dublu, cu densitate ridicată, care asigură mai multă putere, o încălzire și mai rapidă și un transfer de căldură excepțional.

Știința termică FullWave asigură o reface instantanee și o temperatură constantă.

Tehnologie cu ionizare

Părul este încărcat pozitiv în mod natural, iar această sarcină pozitivă este intensificată în timpul uscării și generează electricitate statică, ceea ce face ca firele de păr să se îndepărteze unele de altele. Astfel, suprafața părului devine aspră, iar aspectul său tern.

Ioni negativi generați de placa de îndreptat părul vor neutraliza această sarcină pozitivă și vor elimina toată electricitatea statică din firele de păr. Astfel, părul devine fin, strălucitor și ușor de coafat.

De asemenea, s-a demonstrat că tehnologia cu ioni facilitează acțiunea produselor capilare.

Veți remarca faptul că aparatul emite un zgomot ușor asemănător cu un pocnet în timpul funcționării. Este zgomotul obișnuit produs de un generator de ioni de înaltă capacitate.

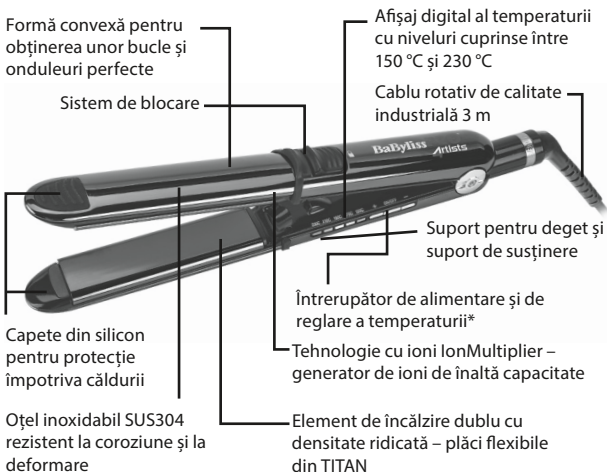
Caracteristici:

- 230 °C
- Plăci flexibile 31 mm x 110 mm TITAN
- Generator de ioni de înaltă capacitate
- Element de încălzire ceramic dublu cu densitate ridicată
- Control digital al temperaturii (150 °C-170°C-190°C-210°C-230°C)

- LED care indică nivelul de temperatură – întrerupător pornire/oprire
- Formă convexă pentru obținerea unor bucle perfecte
- Sistem de blocare a aparatului
- Capete din silicon pentru protecție împotriva căldurii
- Oțel inoxidabil SUS304 rezistent la coroziune și la deformare
- Suport pentru deget și suport de susținere
- Cover izolator din silicon și mănuși cu protecție pentru degete
- Cablu de alimentare de calitate industrială 3 m
- Oprire automată după 72 de minute

GHID DE REGLARE A TEMPERATURII

Tipul de păr	Reglaj
sensibil, vopsit sau fin	150 °C
normal	170 °C
des	190 °C
ondulat	210 °C
afro	230 °C



*** Apăsați și relaxați pentru pornire – Apăsați și mențineți o secundă pentru oprire**

Utilizare

- Conectați aparatul la rețea și apăsați pe buton (pornire/oprire) pentru pornire.
- Utilizați butoanele de reglaj digital (+/-) pentru selectarea temperaturii dorite. Consultați ghidul de temperatură de mai sus.

Nu este necesar să atingeți placa de îndreptat părul pentru a verifica dacă s-a încălzit.

Placa de îndreptat părul se încălzește foarte tare mai ales atunci când este reglată la nivelul maxim. Vă recomandăm să efectuați întotdeauna un diagnostic al tipului de păr înainte de a începe să îl îndreptați și să efectuați de fiecare dată o încercare prealabilă pe o șuviță pentru a verifica dacă reglajul selectat este potrivit pentru păr. Plăcile se încălzesc foarte tare în câteva secunde și nu trebuie să atingă nici pielea, nici scalpul.

Vă recomandăm să mențineți o distanță de aproximativ 1 cm față de scalp și să folosiți mănuși cu protecție pentru degete în timpul utilizării. De asemenea, este important să așezați aparatul pe covorul său termoizolant pentru a vă proteja suprafețele.

- După utilizare, apăsați din nou pe buton (pornire/oprire) pentru a opri aparatul și scoateți-l din priză. **Este necesar să mențineți butonul apăsat timp de 1 secundă pentru a stinge aparatul.**
- Lăsați-l apoi să se răcească pe covo-

rul termorezistent prevăzut în acest sens înainte de a-l depozita.

- În cazul în care nu utilizați aparatul timp de peste 72 de minute, un sistem de oprire automată (auto shut-off) îi va permite acestuia să se stingă; această opțiune crește durata de viață a aparatului și oferă siguranță deplină.

Informații de bază despre îndreptarea părului

- Separați părul uscat în prealabil în secțiuni egale și pieptănați fiecare secțiune. Poziționați placa de îndreptat părul la capătul șuviței care trebuie îndreptată, având grijă să nu vă apropiați prea mult de pielea capului.

Închideți plăcile aparatului pe șuviță și glisați-l ușor în jos până la capătul șuviței.

- Repetați de câte ori este necesar. Lăsați firele de păr să se răcească înainte de a le coafa.

Recomandări

Pentru a realiza „țepi” pe părul scurt, aplicați gel sau spumă și trageți șuvițele în sus în timp ce îndreptați părul.

Pentru a netezi și a disciplina părul buclat sau pentru a netezi o tunsoare bob, utilizați placa de îndreptat doar pe vârfuri și lăsați părul ondulat la rădăcină pentru a da volum și textură.

Realizarea buclelor

Designul convex și tehnologia acestui aparat permit și realizarea unor bucle perfecte.

Părul trebuie să fie spălat și uscat în prealabil pentru crearea buclilor.

Pentru bucle lejere, blocați aparatul cu ajutorul butonului prevăzut în acest sens pentru a-l menține în poziția închisă și a-l utiliza ca pe un ondulator. Înfășurați șuvița de păr în jurul părții superioare a aparatului și mențineți-o acolo timp de câteva secunde pentru a crea o buclă lejeră și fluidă.

Pentru a crea bucle mai ferme și mai mici, setați aparatul la 180° (jos-jos) și începeți din apropierea rădăcinilor sau în locul de unde doriți să pornească bucla. Mențineți puțin părul între plăci și rotiți aparatul astfel încât să aluneca în jos de-a lungul șuviței. Cu cât placa va aluneca mai lent, cu atât bucla va fi mai fermă.

Este suficient să ajustați unghiul de orientare al aparatului pentru a crea diferite tipuri de bucle.

Pentru o coafare în zig-zag, deschideți aparatul, înfășurați șuvița de păr în jurul plăcilor sau al corpului aparatului în forma cifrei 8, mențineți în această poziție timp de câteva secunde, apoi eliberați.

Pentru a îndrepta vârfulurile părului, rotiți placa înspre interior sau înspre exterior în momentul în care ajungeți la capătul șuviței.

Întreținere

Placa de îndreptat părul nu necesită întreținere specială. Nu este necesară lubrifierea.

Dacă devine necesar să efectuați curățarea aparatului, scoateți-l din priză, lăsați-l să se răcească și ștergeți cu o cârpă moale corpul aparatului.

LATVIETIS

Pirms ierīces lietošanas, lūdzu, uzmanīgi izlasiet drošības norādījumus.

MATU VEIDOTĀJS BAB3500E

Pateicoties konstrukcijā izmantotajiem modernajiem materiāliem un jaunākajām tehnoloģijām, kas atvieglo lietošanu un ļauj sasniegt izcilu sniegumu, šī ierīce pieder pie profesionālo darbarīku augstākās klases.

TITĀNA PLĀKSNES

Titāna tehnoloģijai ir daudz priekšrocību. Titāns ir izcils siltumvadītājs, kas saglabājas stabils pat ļoti augstā temperatūrā.

Titāna pārklājuma tehnoloģija sniedz vislabāko veiktspēju attiecībā uz siltuma novadīšanu, lai nodrošinātu skaistus un veselīgus matus.

Titāna plākšņu vieglā un gludā virsma samazina taisnošanas laiku un līdz ar to arī roku nogurumu, kā arī nodrošina izcilu izturību pret ķīmisko koroziju.

Šis taisnotājs piešķir matiem zīdaiņu spīdumu un maigumu un vienlaikus novērš matu statisko elektrību.

FullWave Thermal Science

Matu taisnotājā iebūvēts dubultais augsta blīvuma keramikas sildošais elements, kas nodrošina papildu jaudu, vēl ātrāku temperatūras sasniegšanu un izcilu siltuma nodošanu.

FullWave Thermal Science (pilna viļņa termiskā zinātne) nodrošina tūlītēju rekuperāciju un nemainīgu temperatūru.

Jonu tehnoloģija

Dabiski matiem ir pozitīvs lādiņš, žāvēšanas laikā šis pozitīvais lādiņš tiek vēl pastiprināts un tiek ģenerēta statiskā elektrība, kas spiež matu zvīņām atdalīties vienai no otras. Līdz ar to mata virsma kļūst cieta un tā izskats kļūst matēts.

Matu taisnotāja ģenerētie negatīvie joni neitralizē šo pozitīvo lādiņu un līdz ar to mazina matu statisko elektrību. Mati kļūst elastīgi un spīdīgi, un tos kļūst vieglāk ķemmēt. Tāpat ir pierādīts, ka jonu tehnoloģija veicina matu kopšanas produktu iedarbību.

Jūs ievērosiet, ka ierīce darbības laikā izdala klusu skaņu. Tas ir normāls augstas kapacitātes jonu ģenerators izdalīts troksnis.

Īpašības:

- 230 °C
- Peldošā tipa plāksnes 31 mm x 110 mm

TITĀNS

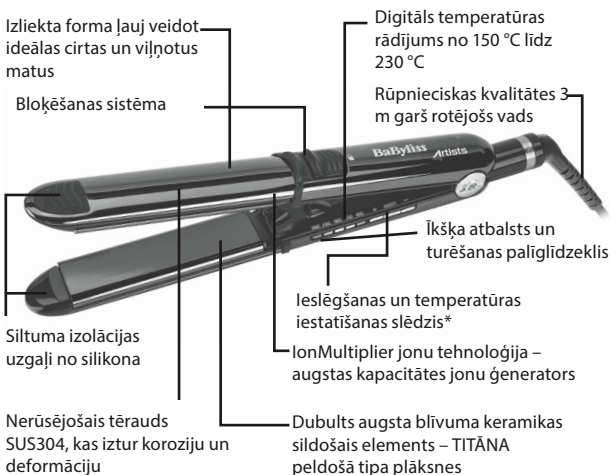
- Augstas kapacitātes jonu ģenerators
- Dubults augsta blīvuma keramikas sildošais elements
- Digitāla temperatūras pārvaldība (150 °C – 170 °C – 190 °C – 210 °C – 230 °C)
- LED temperatūras līmeņa indikators – ieslēgšanas/izslēgšanas slēdzis
- Izliekta forma ļauj veidot ideālas cirtas

- Ierīces bloķēšanas sistēma
- Siltuma izolācijas uzgaļi no silikona
- Nerūsējošais tērauds SUS304, kas iztur koroziju un deformāciju
- Īkšķa atbalsts un turēšanas palīglīdzeklis

- Izolācijas paklājiņš no silikona un pirkstiņu cimdus aizsardzībai
- Rūpnieciskas kvalitātes 3 m garš barošanas vads
- Automātiska izslēgšanās pēc 72 minūtēm

TEMPERATŪRAS PĀRVALDĪŠANAS INSTRUKCIJAS

Matu tips	Iestatījums
jūtīgi, krāsoti vai smalki	150 °C
normāli	170 °C
biezi	190 °C
cirtaini	210 °C
etniski	230 °C



*** Nospiediet un atlaidiet, lai ieslēgtu – nospiediet un sekundi turiet, lai izslēgtu**

Lietošana

- Pieslēdziet ierīci tiklām un nospiediet ieslēgšanas/izslēgšanas pogu, lai ieslēgtu.
- Lietojiet digitālās iestatīšanas pogas (+/-), lai atlasītu vēlamo temperatūru. Skatiet augstāk redzamo temperatūras tabulu.

Nav nepieciešams pieskarties matu taisnotājam, lai pārlicinātos par temperatūras sasniegšanu.

Matu taisnotājs kļūst ļoti karsts, jo īpaši maksimālajā pozīcijā. Iesakām pirms taisnošanas uzsākšanas veikt matu diagnozi un iepriekšēju izmēģinājumu ar vienu matu šķipsnu, lai pārlicinātos, ka izvēlētais iestatījums ir matiem piemērots. Plāksnes dažās sekundēs kļūst ļoti karstas un nedrīkst nonākt saskarē ar galvas ādu vai citu ķermeņa ādu, kad ierīce ir ieslēgta.

Iesakām uzturēt apmēram 1 cm attālumu no galvas ādas un lietošanas laikā lietot pirkstiņu cimdus. Tāpat ir svarīgi novietot ierīci uz siltumizolācijas paklājiņa, lai aizsargātu jūsu mēbeļu virsmas.

- Pēc lietošanas vēlreiz nospiediet ieslēgšanas/izslēgšanas pogu, lai izslēgtu ierīci, un atvienojiet to no tīkla. **Lai izslēgtu ierīci, poga jātur nospiesta apmēram 1 sekundi.**
- Pirms tālākas ierīces uzglabāšanas ļaujiet tai atdzist uz komplektācijā iekļautā siltumizolācijas paklājiņa.
- Ja ierīce netiek lietota ilgāk par 72 minūtēm, automātiskās izslēgšanas sistēma izslēgs ierīci; šī funkcija pa-

garina ierīces kalpošanas mūžu un uzlabo drošību.

Matu taisnošanas pamati

- Iepriekš sadaliet sausos matos vienmērīgās zonās un katru zonu ar ķemmi atšķetiniet. Novietojiet matu taisnotāju taisnojāmās šķipsnas sākumā, uzmanoties, lai nepietuvinātu ierīci pārāk tuvu galvas ādai.

Saslēdziet ierīces plāksnes uz matu šķipsnas un uzmanīgi virziet uz leju līdz matu šķipsnas galam.

- Atkārtojiet tik daudz reižu, cik nepieciešams. Pirms frizūras veidošanas ļaujiet matiem atdzist.

Padomi

Lai īsiem matiem izveidotu „smiles”, uzklājiet gelu vai laku un taisnošanas laikā paceliet matu šķipsnas uz augšu.

Lai padarītu cirtainus matus elastīgākus un paklausīgākus vai lai padarītu īsu matu griezumam elastīgāku, izmantojiet matu taisnotāju tikai uz matu galiem, un atstājiet matus viļņainus pie saknēm, lai tiem sniegtu apjomu un tekstūru.

Cirtu veidošana

Ierīces izliektā forma un tehnoloģija ļauj arī izveidot ideālas cirtas.

Cirtu veidošana jāveic, kad mati ir iepriekš izmazgāti un izžāvēti.

Lai iegūtu elastīgas cirtas, bloķējiet ierīci, izmantojot bloķēšanas pogu, lai noturētu to slēgtā pozīcijā, un tad to lietojiet tāpat kā lokšķēres. Aptiniet matu šķipsnu ap ierīces augšējo daļu

un turiet dažas sekundes, lai izveidotu elastīgu cirtu.

Lai izveidotu izturīgākas un ciešākas cirtas, pagrieziet ierīci par 180° (ar apakšu uz augšu) un sāciet darbu matu sakņu tuvumā vai izvēlētajā cirtas sākuma vietā. Viegli turiet matus starp plāksnēm un grieziet ierīci, vienlaicīgi to virzot gar matu šķipsnu (virzienā uz leju). Jo lēnāk ierīci pārvietosiet, jo ciešāka izveidosies cirta.

Lai veidotu dažāda veida cirtas, vienkārši mainiet ierīces orientācijas leņķi.

Lai iegūtu zigzaga veida stilu, atveriet ierīci, aptiniet matu šķipsnu ap plāksnēm vai ierīces korpusu, izveidojot astoņnieku, dažas sekundes turiet šādā pozīcijā un tad atlaidiet.

Lai izceltu matu galus, pagrieziet ierīci uz iekšpusi vai uz ārpusi brīdī, kad sasniegts matu šķipsnas gals.

Apkope

Matu taisnotājam nav nepieciešama īpaša apkope. Nav nepieciešama eļļošana.

Ja nepieciešama tīrīšana, atslēdziet ierīci no tīkla, ļaujiet tai atdzist un noslaukiet ierīces korpusu ar mīkstu drānu.

EESTLANE

Enne seadme mistahes kasutamist lugege tähelepanelikult läbi ohutusjuhised.

JUUKSETANGID BAB3500E

Valmistatud kõige kaasaegsematest materjalidest ja varustatud tipptasemel tehnoloogiaga, mis tagab kasutusmugavuse ja silmapaistva jõudluse - see on profiseadmete tippfase.

TITAANKATTEGA PLAADID

Titaankatte tehnoloogial on palju eeliseid. Titaan on erakordne soojusjuht, mis püsib stabiilsena ka väga kõrgel temperatuuril.

See tehnoloogia tagab seadme suurepärase soojusjõudluse, mis aitab saavutada ilusad ja terve välimusega juuksed.

Titaanplaatide kerge ja äärmiselt sile pind vähendab sirgendamisega ja seega ka väsimust, samuti on see väga vastupidav keemilisele korrosioonile.

Need sirgendustangid annavad juustele sära ja pehmuse ning kõrvaldavad staatilise elektri.

FullWave Thermal Science

Sirgendustangidel on kahekordne keraamiline kütteelement, mis tagab suurema tiheduse ja jõudluse, veelgi kiirema kuumenemise ja erakordselt hea soojusülekanne.

Täisperioodiga laineid käsitleval soojusteadusel põhinev tehnoloogia

tagab seadme kiire jahtumise ja temperatuuri püsimise.

Ioontehnoloogia

Juuksed on oma olemuselt positiivselt laetud ja kuivatamine suurendab nende positiivset laengut veelgi, tekitades staatilist elektrit, mis ajab juuksekarva katvad soomused laiali. Selle tagajärjel muutub juuste pind karedaks ja tuhmiks.

Sirgendustangide töötamisel tekitatavad negatiivse laenguga ioonid neutraliseerivad positiivse laengu ja hoiavad ära staatilise elektri tekke juustes. Juuksed muutuvad pehmeks ja läikivaks ning neid on lihtne viimistleda.

Lisaks on tõendatud, et ioontehnoloogia optimeerib juuksehooldusvahendite toimet.

Seadmega töötamise ajal võite märkata kerget praginat: see on täiesti normaalne heli, mida tekitab suure võimsusega ioonigeneraator.

Omadused:

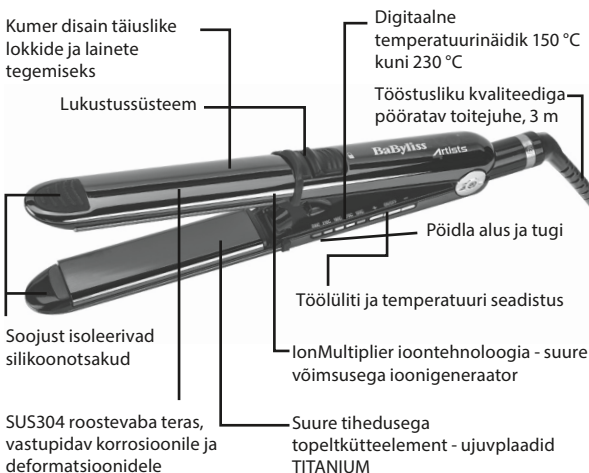
- 230 °C
- 31 mm x 110 mm ujuvplaadid
TITAAN
- Suure võimsusega ioonigeneraator
- Suure tihedusega keraamiline topeltkütteelement
- Temperatuuri digitaalne reguleerimine (150 °C-170 °C-190 °C-210 °C-230 °C)
- Temperatuuritaseme näidik (LED)
- Sisse- ja väljalülitamise nupp
- Kumer disain täiuslike lokkide tegemiseks
- Lukustussüsteem
- Soojust isoleerivad

- silikoonotsakud
- SUS304 roostevaba teras, vastupidav korrosioonile ja deformatsioonile
- Pöidla alus ja tugi
- Silikoonist isoleeriv matt ja kinnas sõrmede kaitseks

- Tööstusliku kvaliteediga toitejuhe, 3 m
- Automaatne väljalülitus 72 minuti möödumisel, kui seadet ei kasutata

TEMPERATUURI SEADISTAMISE JUHISED

Juuste tüüp	Seadistamine
tundlikud, värvitud või õhukesed	150 °C
tavalised	170 °C
paksud	190 °C
lokkis	210 °C
afro	230 °C



*** Sisselülitamiseks vajutage ja laske lahti – väljalülitamiseks hoidke all 1 sekund**

Kasutamine

- Ühendage seade vooluvõrku ja vajutage alustamiseks sisse-ja väljalülitamise nuppu.
- Valige digitaalsete juhtnuppude (+/-) abil soovitud temperatuur. Vaadake ülaltoodud temperatuuri seadistamise juhendit.

Selleks, et kontrollida, kas sirgendustangid on kuumenenud, ei pea neid puudutama.

Sirgendustangid lähevad väga kuumaks, eriti kui need on seatud maksimaalsele temperatuurile. Enne sirgendamist soovitame teil alati kontrollida juuste seisundit ja katsetada ühel väiksel salgul, kas valitud seadistus sobib juustele. Tangid muutuvad väga kuumaks juba mõne sekundiga, mistõttu ei tohi lasta neil vastu nahka või peanahka puutuda.

Soovitame hoida sirgendustange peanahast umbes 1 cm kaugusel ja kasutada kaitsekinnast. Samuti on oluline asetada seade isoleerivale matile, et kaitsta mööbli pinda.

- Pärast kasutamist lülitage seade sisse- ja väljalülitamise nupust välja ja ühendage vooluvõrgust lahti. **Seadme väljalülitamiseks tuleb nupp üheks sekundiks alla vajutada.**
- Enne seadme hoiule panekut laske sellel kuumuskindlal matil täielikult maha jahtuda.
- Seadme seismise korral kauem kui 72 minutit lülitab automaatne väljalülitussüsteem (auto shut-off) seadme välja; see funktsioon tagab

seadme pika eluea ja täieliku ohutuse seadme kasutamisel.

Sirgendamise juhised

- Kõigepealt jaotage juuksed võrdse suurusega salkudesse ja kammige iga salk kammiga lahti. Asetage sirgendustangid sirgendatava salgu algusesse vältides seejuures tangide suunamist peanaha vahe- tusse lähedusse.

Haarake juuksesalk seadme plaatide vahele ja tõmmake sirgendajat kuni salgu otsani alla.

- Korrake sama toimingut nii palju kordi, kui vaja. Enne juuste seadmist soengusse laske juustel täielikult maha jahtuda.

Nõuanded

Lühikestele juustele püstise või harali efekti andmiseks kandke juuksele geeli või juukselakki ja tõmmake salke sirgendamise ajal ülespoole.

Pehmemate lainete tegemiseks või bob-soengu ühtlustamiseks kasutage sirgendustange üksnes juuste otstel ja jätke juuksed juureosas laineliseks, mis annab soengule volüümi ja püsivust.

Lokkide tegemine

Tänu sirgendustangide spetsiaalsele kumerale disainile ja tehnoloogiale saate sellega teha ka täiuslikke lokke. TEHKE lokke eelnevalt pestud ja kuivatatud juustesse.

Lainete tegemiseks lukustage seade vastava nupuga, nii et see jääb suletuks, ja kasutage seda nagu lokirulli. Keerake juuksesalk seadme ülaosa

ümber ja hoidke seal paar sekundit, et tekiks pehme looklev lokk.

Tugevamate, vetruvamate lokkide saamiseks pöörake seadet 180 °(ülemine pool allapoole) ja asetage see juuksejuurte lähedale või kohale, kust lokk peaks algama. Hoidke juukseid kergelt plaatide vahel ja pöörake seadet, libistades seda samal ajal mööda juuksesalku. Mida aeglasmalt te tange libistate, seda tugevam lokk tuleb.

Seadme nurga muutmisega saab lihtsalt teha erinevat tüüpi lokke.

Siksakilise stiili jaoks avage tangid, mähkige juuksesalk ümber plaatide või seadme korpuse 8-kujuliselt. Hoidke paar sekundit ja laske siis juuksed vabaks.

Juuste otste välja- või sissepoole koolutamiseks keerake tangid soovitud suunas, kui olete juuksesalgu otsani jõudnud.

Hooldus

Seade ei vaja erilist hooldust. Seade ei vaja määrimist.

Kui seadet on vaja puhastada, ühendage seade vooluvõrgust lahti, laske sellel maha jahtuda ja pühkige seadme korpust niiske lapiga.

HRVATSKI

Prije svake uporabe proizvoda pažljivo pročitajte sigurnosne upute.

UREĐAJ ZA OBLIKOVANJE KOSE BAB3500E

Izrađen od sofisticiranih materijala, vrhunskih tehnoloških značajki i izvrsnih performansi, ovaj je uređaj najnovije dostignuće opreme profesionalnih frizera.

PLOČE OD TITANIJA

Titanij tehnologija ima brojne prednosti. Titanij je materijal koji izvrsno provodi toplinu i zadržava stabilnost i na vrlo visokim temperaturama.

Ova tehnologija doprinosi visokoj učinkovitosti uređaja u pogledu topline i prekrasne kose koja izgleda lijepo i zdravo.

Nježna površina ploča od titanija, iznimno glatka i učinkovita skraćuje vrijeme potrebno za oblikovanje i shodno tome smanjuje umor, a vrlo je otporna na koroziju uzrokovanu kemikalijama.

Ovaj uređaj za ravnanje kost daje joj sjaj i mekoću te uklanja statički elektricitet.

FullWave Thermal Science

Uređaj ima dva keramička grijača elementa visoke gustoće za veću snagu, još brže postizanje željene temperature i izniman prijenos energije.

Termodinamika koja za trenutačnu

obnovu temperature i stalnu temperaturu koristi punovalni ispravljač.

Ionska tehnologija

Kosa je prirodno pozitivno nabijena i taj se naboj pojačava tijekom sušenja te stvara statički elektricitet koji vlasi tjera da se odvajaju jedna od druge. Površina kose postaje gruba i kosa izgleda beživotno.

Negativni ioni koje stvara uređaj za ravnanje neutralizirat će pozitivni naboj i tako eliminirati statički elektricitet vlasi. Kosa postaje mekana, sjajna i jednostavno se oblikuje.

Također je dokazano da ionska tehnologija potiče djelovanje proizvoda za njegu kose.

Primijetit ćete da uređaj tijekom rada lagano pucketa. To je normalan zvuk ionskog generatora visokog kapaciteta.

Značajke:

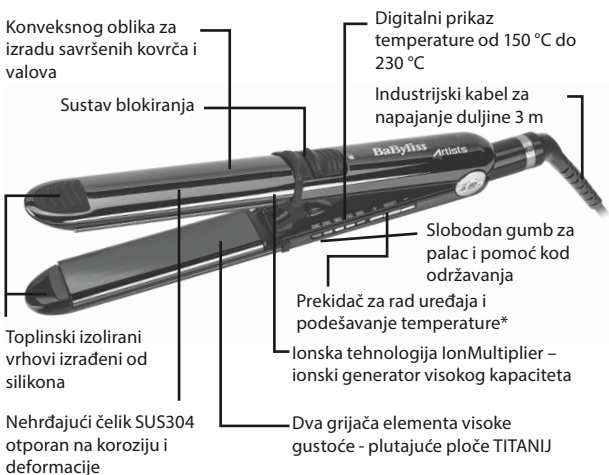
- 230°C
- plutajuće ploče 31 mm x 110 mm TITANIJ
- ionski generator visokog kapaciteta;
- dva grijača keramička elementa visoke gustoće;
- digitalno reguliranje temperature (150°C-170°C-190°C-210°C-230°C)
- LED indikatori razine temperature - prekidač za uključivanje/isključivanje;
- konveksnog oblika za izradu savršenih kovrča;
- sustav za blokiranje uređaja;
- toplinski izolirani vrhovi izrađeni od silikona;
- nehrđajući čelik SUS304, otporan

- na koroziju i deformacije
- slobodan gumb za palac i pomoć kod održavanja;
- silikonska termo podloga i rukavica s prstima za zaštitu od vrućine;

- industrijski kabel za napajanje duljine 3 m;
- automatsko zaustavljanje nakon 72 minute.

VODIČ ZA PODEŠAVANJE TEMPERATURE

Tip kose	Postavka
osjetljiva, obojena ili tanka	150 °C
normalna	170 °C
gusta	190 °C
kovrčava	210 °C
etnička	230 °C



*** Pritisnite i pustite za uključivanje – Pritisnite i zadržite jednu sekundu za isključivanje**

Uporaba

- uređaj priključite na napajanje i pritisnite gumb (za uključivanje/isključivanje) kako biste ga uključili;
- digitalnim tipkama za podešavanje (+/-) odaberite željenu temperaturu; Proučite vodič za podešavanje temperature u nastavku.

Uređaj za ravnanje kose nije potrebno dirati kako biste provjerili temperaturu.

Uređaj za ravnanje kose postaje jako vruć, naročito ako je podešen na maksimalnu temperaturu. Preporučujemo vam da prije početka ravnjanja kosu uvijek proanalizirate i ravnanje najprije isprobate na jednom pramenu, kako biste bili sigurni da odabrane postavke odgovaraju kosi. Ploče postaju jako vruće u samo nekoliko sekundi i kad je uređaj uključen on ne smiju doći u doticaj s kožom niti vlasištem.

Preporučujemo da uvijek održavate razmak od oko 1 cm od vlasišta i da nosite rukavice s prstima. Također je važno da uređaj odlažete na termo podlogu kako biste zaštitili površine.

- nakon korištenja uređaja ponovno pritisnite gumb (za uključivanje/isključivanje) kako biste ga isključili i otpojili s napajanja. **Za gašenje uređaja gumb treba držati pritisnut 1 sekundu.**
- prije spremanja uređaja, ostavite ga da se ohladi na podlozi otpornoj na toplinu namijenjenoj u tu svrhu;
- ako se uređaj ne koristi dulje od 72 minute, sustav za automatsko

zaustavljanje (Auto Shut-off) će ga ugaziti; ova opcija pridonosi duljem vijeku trajanja uređaja i osigurava savršenu zaštitu.

Osnove ravnjanja kose

- suhu kosu najprije podijelite u pravilne sekcije i svaku sekciju raščešljajte češljem; uređaj za ravnanje kose postavite na početak pramena koji treba izravnati, pazeći pritom da nije preblizu vlasištu.

Ploče sklopite na pramen i lagano povlačite prema dolje do vrha pramena.

- ponovite onoliko puta koliko bude potrebno; prije oblikovanja frizure ostavite kosu da se ohladi.

Nekoliko trikova

Za postizanje „šiljaka“ na kratkoj kosi koristite gel ili lak i tijekom ravnjanja pramenove podižite prema gore.

Za omekšavanje i ukroćivanje kovrčave kose ili za oblikovanje bob frizure, uređaj koristite samo na vrhovima, a pri korijenu kosu ostavite valovitom kako bi dobila na volumenu i teksturi.

Oblikovanje kovrča

Konveksni dizajn i tehnologija uređaja omogućuju oblikovanje savršenih kovrča.

KOVRČE oblikujte na prethodno opranoj i suhoj kosi.

Za mekane kovrče aparat blokirajte gumbom za blokiranje, ostavite ga sklopljenim i koristite na isti način

kao i figaro. Pramen kose omotajte oko gornjeg dijela uređaja i zadržite nekoliko sekundi kako bi se oblikovala meka, lijepo padajuća kovrča.

Za oblikovanje podržanih, čvrstih kovrča uređaj okrećite za 180° (gore-dolje), a započnite pri korijenu ili na dijelu na kojem želite oblikovati početak kovrče. Kosu lagano držite između ploča, a uređaj okrećite i klizite po pramenu prema dolje. Što je klizanje po pramenu polaganije to će kovrča biti čvršća.

Za oblikovanje različitih vrsta kovrči dovoljno je samo mijenjati kut usmjerenja uređaja.

Za postizanje „cik-cak“ izgleda, pramen omotajte oko ploča ili tijela uređaja u obliku osmice, zadržite u tom položaju nekoliko sekundi i otpustite.

Kako biste ukrotili „netašne“ vrhove, pri vrhu pramena uređaj okrećite prema unutra ili van.

Održavanje

Uređaj za ravnanje kose ne zahtijeva nikakvo posebno održavanje. Nije potrebno nikakvo podmazivanje.

Ako je uređaj potrebno očistiti, otpojite ga s napajanja, ostavite da se ohladi i kućište obrišite mekanom krpom.

БЪЛГАРСКИ

Моля, прочетете внимателно инструкциите за безопасност, преди да използвате уреда.

СТАЙЛЕР BAV3500E

Изграден от авангардни материали, оборудвани с най-съвременни функции, които предефинират лекотата на използване и отличните постижения, този уред е върховната кулминация на професионалните инструменти.

ТИТАНИЕВИ ПЛОЧИ

Титаниевата технология има много предимства. Титанът е изключителен материал като топлопроводник, който остава стабилен дори при много високи температурни нива.

Тази технология допринася за високото ниво на производителност на това устройство по отношение на топлинния и козметичен ефект върху косата, правейки я красива и здрава.

Леката, изключително гладка и ефективна повърхност на титаниевите плочи намалява работното време при изглаждане и следователно износването, а също така предлага изключителна устойчивост на химическа корозия.

Тази преса придава блясък и мекота на косата и елиминира

статичното електричество.

FullWave Thermal Science

Пресата за коса включва двоен керамичен нагревателен елемент с висока плътност за повече мощност, още по-бързо загряване и изключителен топлопренос.

Пълновълнова термична техника за незабавно възстановяване и постоянна температура.

Йонна технология

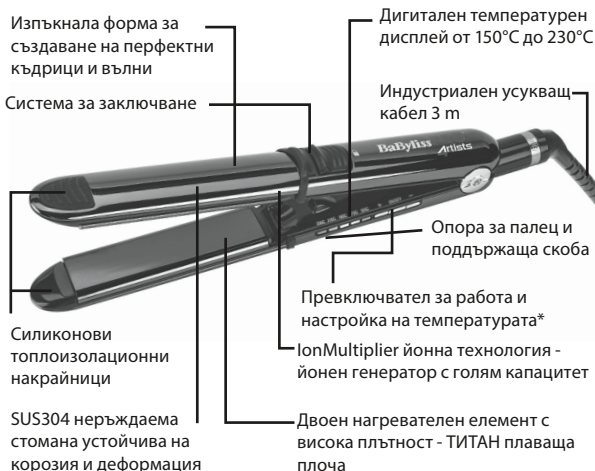
Тъй като косата по природа е заредена положително, този положителен заряд се подсилва допълнително по време на сушенето и генерира статично електричество, което предизвиква космените обвивки да се отдалечават една от друга. При това повърхността на косата става груба и външният ѝ вид не е добър.

Отрицателните йони, генерирани от пресата за коса, ще неутрализират този положителен заряд и по този начин ще премахнат статичното електричество от косата. Косата е еластична и блестяща, лесна за разресване.

Доказано е също, че йонната технология катализира действието на продуктите за коса. Ще забележите, че уредът издава леко прашене по време на работа. Това е нормалният шум на йонния генератор с голям капацитет.

РЪКОВОДСТВО ЗА РЕГУЛИРАНЕ НА ТЕМПЕРАТУРАТА

Тип коса	Настройка
чувствителни, боядисани или тънки	150 °C
нормална	170 °C
плътна	190 °C
къдрава	210 °C
етническа	230 °C



*** Натиснете и отпуснете, за да включите - Натиснете и задръжте за една секунда, за да изключите**

Характеристики:

- 230°C
- Плаващи плочи 31 mm x 110 mm ТИТАН
- Йонен генератор с голям капацитет
- Двоен керамичен нагревателен елемент с висока плътност
- Цифров контрол на температурата (150°C-170°C-190°C-210°C-230°C)
- LED индикатор за нивото на температурата - превключвател за включване/изключване
- Изпъкнала форма за създаване на перфектни къдрици
- Система за заключване на уреда
- Силиконови топлоизолационни накрайници
- SUS304 неръждаема стомана, устойчива на корозия и деформация
- Опора за палец и поддържаща скоба
- Силиконова изолационна постелка и защитна ръкавица за пръстите
- Захранващ кабел с индустриално качество 3 m
- Автоматично изключване след 72 минути

Използване

- Свържете уреда към електрическата мрежа и натиснете бутона (включване/изключване), за да включите.
- Използвайте цифровите бутони за настройка (+/-), за да изберете желаната температура. Вижте ръководството за температура по-горе.

Не е необходимо да докосвате

пресите за коса, за да сте сигурни, че температурата е зададена.

Пресите за коса се нагряват особено силно, когато са в максимално положение. Препоръчваме Ви винаги да диагностицирате косата преди изправяне и винаги да провеждате предварително тест върху кичур, за да проверите дали избраната настройка е подходяща за косата. Плочите се нагряват за секунди и не трябва да влизат в контакт с кожата или скалпа.

Препоръчваме Ви да спазвате разстояние от около 1 cm от скалпа и да носите предпазни ръкавици за пръстите, когато ги използвате. Също така е важно да поставяте уреда върху топлоизолационната му подложка, за да защитите Вашите повърхности.

- След употреба натиснете отново бутона (включване/изключване), за да спрете уреда и да го изключите от контакта. **Необходимо е да задържите бутона за 1 секунда, за да изключите устройството.**
- След това го оставете да се охлади на топлоустойчивата подложка, предвидена за тази цел, преди да го приберете.
- В случай, че не го използвате дълго, в продължение на 72 минути, системата за автоматично изключване (автоматично изключване) ще позволи на уреда да се изключи; тази опция увеличава

експлоатационния живот на уреда и предлага перфектна сигурност.

Основи на изправянето

- Разделете предварително подсушената коса на кичури и разресвайте всеки кичур. Поставете пресата за коса в началото на кичура, който трябва да се изправи, като се внимава да не се приближава прекалено близо до скалпа.

Затворете плочите на уреда върху кичура и внимателно го плъзнете надолу до неговия край.

- Повторете толкова пъти, колкото е необходимо. Оставете косата да се охлади преди да оформите.

Съвети

За да постигнете „върхове“ на късата коса, нанесете гел или лак за коса и повдигнете кичурите нагоре, докато ги изправяте.

За да разделите и укротите къдравата коса или да омекотите къдриците, използвайте пресите само по краищата и оставете косата вълнообразна в корените, за да ѝ придадете обем и плътност.

Направете къдрици

Изпъкналият дизайн, а също и технологията на този уред позволяват реализирането на перфектни къдрици.

Да се нанесе върху предварително измита и подсушена коса.

За гъвкави къдрици заключете

уред с помощта на предвидения за тази цел бутон, за да го задържите в затворено положение и да го използвате по същия начин като маша. Увийте кичура коса около горната част на уреда и го задържете там за няколко секунди, за да създадете мека и отпусната къдрица.

За да постигнете по-трайни, постегнати къдрици, завъртете уреда на 180° (отгоре надолу) и започнете близо до корените или там, където искате да започне къдренето. Леко задържете косата между плочите и завъртете уреда, докато го плъзгате надолу по кичура. Колкото по-бавно се плъзга той, толкова по-плътна ще бъде къдрицата.

Просто трябва да промените ъгъла на ориентация на уреда, за да създадете различни видове къдрици.

За зиг-заг стил отворете уреда, увийте кичура коса около плочите или тялото на уреда, като направите 8, задържете в това положение за няколко секунди и освободете.

За да оформите краищата на косата, завъртете пресата навътре или навън, докато стигнете до края на кичура.

Поддръжка

Пресата за коса не изисква специална поддръжка. Не се изисква смазване.

Ако се наложи почистване, изключете уреда от контакта, оставете го да се охлади и избършете тялото на уреда с мека кърпа.

BaBylissPRO®
Green Side Bât. 1B
400 avenue Roumanille – B.P. 20235
F – 06904 SOPHIA ANTIPOLIS cedex

FAC 2021/ 08