

BaByliss **PRO** *Artists*



TONDEUSE DE COUPE PROFESSIONNELLE
PROFESSIONAL CLIPPER

EDM TECHNOLOGY

BOOST+

FX8700GBPE - FX8700IBPE - FX8700RBPE - T160b

FRANCAIS

Veillez lire attentivement les consignes de sécurité avant toute utilisation de l'appareil. CONSERVER CES INSTRUCTIONS

adaptateur	CA78M
Vibrations	< 2,5 m/s ²
LpA (dB(A))	< 70

TONDEUSE DE COUPE PROFESSIONNELLE RECHARGEABLE FX8700GBPE - FX8700IBPE - FX8700RBPE

DIRECTIVES D'UTILISATION

1. Charger l'appareil pendant 4 heures, sans interruption, avant la première utilisation. La batterie rechargeable n'atteindra sa capacité maximale qu'après 3 cycles de charge/décharge.
2. Vérifier que l'appareil est éteint ("OFF"). Connecter la prise de charge du cordon à la tondeuse. Brancher l'adaptateur dans une prise de courant (vérifier la tension indiquée sur l'étiquette de l'adaptateur avant de le brancher) ; l'indicateur de charge bleu s'allumera pour indiquer que la charge a commencé. Remarque : La charge sera complète au bout de 4 heures.

3. Il se peut que l'adaptateur chauffe légèrement pendant la charge ; cela est normal.
4. Conseil pour prolonger la durée de vie de la batterie : afin d'optimiser la durée de vie de la batterie rechargeable, il est conseillé de recharger l'appareil pendant 4 heures tous les 6 mois.
5. Vérifier que l'interrupteur est sur "0" lorsque vous n'utilisez pas l'appareil.
6. Si l'indicateur de charge se met à clignoter rapidement (plus de 4 fois par seconde), cela signifie que l'appareil est défectueux ; débrancher l'adaptateur de la prise de courant et contacter un service après-vente autorisé.

UTILISATION SUR SECTEUR

Vérifier que l'appareil est éteint. Connecter le cordon directement à la tondeuse, puis brancher l'adaptateur dans une prise de courant.

BOUTON MARCHE/ARRÊT

Pour allumer l'appareil, mettre l'interrupteur sur "1". Pour éteindre, mettre l'interrupteur sur "0".

TRÈS IMPORTANT : Il est essentiel de nettoyer et lubrifier les lames régulièrement afin d'assurer le bon fonctionnement de l'appareil. Le non-respect de ces instructions annulera la garantie.

DIRECTIVES D'ENTRETIEN

ENTRETIEN DES LAMES

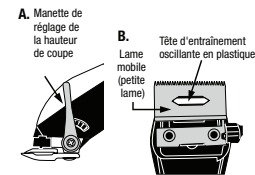
Lubrifier les lames avant, pendant et après chaque utilisation ; cela assurera une performance de coupe optimale. Tenir la tondeuse à l'envers, loin du corps, et déposer quelques gouttes d'huile lubrifiante sur le devant et le côté de la lame mobile. Essuyer l'excédent à l'aide d'un linge doux et sec. Ne pas tirer, tordre ou enrouler le cordon d'alimentation autour de l'appareil.

UTILISATION DES GUIDES DE COUPE

Toujours éteindre l'appareil ("0") avant d'installer un guide. Faire glisser le guide par-dessus l'avant des lames et appuyer sur l'arrière du guide pour le fixer (Fig. 2). Pour le retirer, soulever l'arrière du guide et le dégager de la lame.



REPLACEMENT (RETRAIT) DU JEU DE LAMES



Étape 1. Débrancher l'appareil et placer le levier de réglage de la hauteur de coupe à la position indiquée sur l'illustration A.

Étape 2. Dévisser les vis et retirer la lame fixe. Garder les vis dans un endroit sûr.

Étape 3. Enlever la lame mobile et introduire une nouvelle lame sur la tête d'entraînement oscillante, comme indiqué sur l'illustration B.

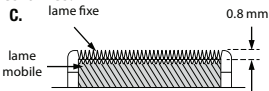
Étape 4. Remettre la lame fixe en place, en serrant légèrement les vis. Aligner les lames comme indiqué sur l'illustration C, bien droites, parallèles et une distance de 0,8 mm à 1,5 mm l'une de l'autre.

IMPORTANT :

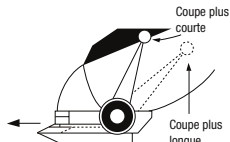
La partie supérieure de la lame fixe (grande lame) doit se trouver à au moins 0,8 mm de la lame mobile (petite lame), et les lames doivent être aussi centrées que possible ; cela évitera de couper les cheveux ou les poils trop courts, ou que les lames entrent en contact avec la peau.

Lubrifier les lames avec l'huile lubrifiante incluse avant d'allumer la tondeuse. Ne pas oublier de

resserrer les vis après avoir aligné les lames.



LEVIER DE RÉGLAGE DE HAUTEUR DE COUPE



Votre tondeuse est équipée d'un levier de réglage de la hauteur de coupe située au niveau du pouce et permettant de varier la longueur de la coupe tout en coupant.

Le levier de réglage de la hauteur de coupe permet de couper les cheveux ou les poils plus courts ou plus longs, sans avoir à utiliser un guide de coupe. Pour obtenir une coupe plus longue, tirer le levier lentement vers le bas. Pour obtenir une coupe plus courte, le pousser vers le haut. Utiliser le levier de réglage de la hauteur de coupe améliore la durée de vie des lames, car chaque position utilise un angle de coupe différent.

Votre tondeuse peut perdre de la vitesse si des cheveux/poils sont coincés dans les lames. Pour nettoyer les lames sans démonter, allumer la tondeuse et déplacer le levier de réglage de la hauteur de coupe rapidement de haut en bas plusieurs fois ; cela

maintiendra les lames en condition optimale, surtout si vous utilisez beaucoup la tondeuse. Après cela, huiler les lames.

RECYCLAGE DE LA BATTERIE LITHIUM-ION

Cet appareil contient une batterie lithium-ion. Pour protéger l'environnement, cette batterie doit être retirée et jetée de manière appropriée en fin de vie. Pour retirer la batterie :

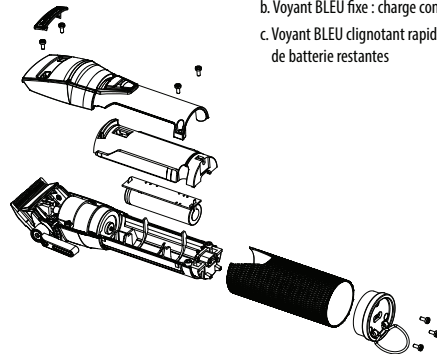
1. Éteindre et débrancher l'appareil.
2. Décharger la batterie complètement avant de la retirer.
3. Retirer la plaque signalétique et la partie inférieure du boîtier.
4. Retirer les 4 vis et ouvrir le boîtier.
5. Retirer la vis qui fixe le circuit imprimé au boîtier. Retirer le circuit imprimé.
6. Débrancher la batterie lithium-ion.
7. Pour protéger l'environnement, ne pas jeter la batterie avec les déchets ménagers. Pour plus de détails sur la récupération des matériaux et le traitement des déchets, veuillez contacter les services d'élimination des déchets dans votre région.

CET APPAREIL RENFERME UNE BATTERIE LITHIUM-ION RECHARGEABLE, À RECYCLER SELON LES NORMES EN VIGUEUR. NE PAS JETER AVEC LES ORDURES MÉNAGÈRES.



CARACTÉRISTIQUES DE LA TONDEUSE

1. 8 guides de coupe
2. Moteur digital 6800 t/min
3. Indicateur LED de niveau de charge
 - a. Voyant BLEU clignotant : en cours de charge
 - b. Voyant BLEU fixe : charge complète
 - c. Voyant BLEU clignotant rapidement : 10 minutes de batterie restantes



ENGLISH

Please carefully read the safety instructions before using the appliance.

SAVE THESE INSTRUCTIONS

adaptateur	CA78M
Vibrations	< 2,5 m/s ²
LpA (dB(A))	< 70

PROFESSIONAL CORD/ CORDLESS CLIPPER

FX8700GBPE - FX8700IBPE -
FX8700RBPE

OPERATING INSTRUCTIONS

1. Before using the clipper for the first time, charge continuously for 4 hours. Maximum battery capacity will only be reached after 3 charging and discharging cycles.
2. Make sure the switch on the clipper is in the OFF position. Connect the charging jack into the receptacle on the bottom of the clipper. Plug the adapter into any electrical outlet (at the voltage listed on the label affixed to the adapter). The charging indicator will light up blue to indicate that the charging has begun. Charging is complete after 4 hours.
3. The adapter may become warm while charging. This is normal.
4. Preserving the batteries: To

maintain the optimum capacity of the rechargeable batteries, the clipper should be recharged for 4 hours approximately every 6 months.

5. Make sure the switch is in the OFF position when the clipper is not operating.
6. If the charging light starts to flash rapidly (more than 4 flashes per second) then the appliance is faulty. If this happens then please stop charging and remove the adapter from the mains and contact an authorized Service Center.

FOR DIRECT PLUG-IN OPERATION

Make sure clipper is off. Connect charging jack into the receptacle at the end of clipper and plug the adapter into power outlet.

ON/OFF SWITCH

To operate, simply slide switch to ON (marked «I»). To stop operation, set to the OFF (marked «0») position.

VERY IMPORTANT: Blades must be cleaned and oiled on a regular basis for proper functioning. Failure to regularly clean and oil the blades will void the warranty.

USER MAINTENANCE INSTRUCTIONS

MAINTENANCE OF THE BLADE

Always apply oil to the blades before and after use. This will ensure maximum cutting performance and proper maintenance. Hold the clipper away from your body in a downward position and apply a drop of BaBylissPro lubricating oil on the front and sides of the cutter blade. Wipe off excess oil with a soft, dry cloth.

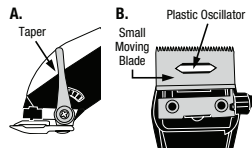
Do not pull, twist, or wrap the supply cord around the appliance.

HOW TO USE COMB ATTACHMENTS

To use the comb attachments, turn the clipper to "0" position. Slide the comb attachment onto the top of the clipper blade, and then pull down and over the back of the blade. To remove, pull up on the back of the comb attachment and then pull away from the blade.



REPLACEMENT (REMOVAL) OF BLADE SET



Step 1. Unplug the unit and adjust the taper (see illustration A).

Step 2. Remove the screws and the fixed blade. Save the screws.

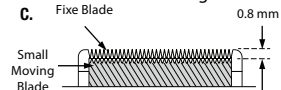
Step 3. Lift off the small moving blade and replace it with the new one on the plastic oscillator (see illustration B).

Step 4. Replace the fixed blade using the screws and lightly tighten them. Adjust the teeth as shown in illustration C, to a gap of 0.8 mm to 1.5 mm, and the small, moving blade as centered and parallel as possible to the fixed blade's teeth.

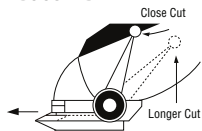
IMPORTANT NOTE:

The top edge of the fixed blade must be a minimum of 0.8 mm higher than the top edge of the moving blade, as centered as possible. This is important so that the moving blade does not come in contact with the skin.

Be sure to add a few drops of BaBylissPro lubricating oil to the blades before running. Don't forget to tighten the screws after the blades have been aligned.



ADJUSTABLE TAPER LEVER



The taper lever is positioned at your thumb. You can hold the clipper in your hand and adjust the lever at the same time – while you are clipping.

The taper lever adjusts the closeness of the cut from a close cut with the taper lever in the up position, to a longer length cut with the taper lever in the down position. To increase cutting length, slowly push the lever down. To cut closer, push the lever up. As different cutting edges are used in each setting, using the taper lever lengthens the life of the clipper blades.

Too much hair can slow down hair clippers. Keep the clipper on for removing hair. Then push the taper lever back and forth quickly for several times. If you do this every time, especially after much hair cutting, the clipper blades should remain free of cut hair. Oil the blades after the above procedures.

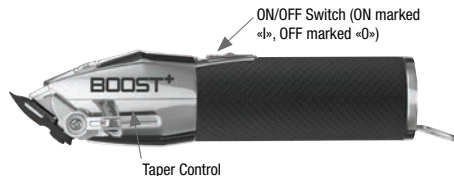
DISPOSAL OF LITHIUM ION BATTERY

This clipper has a lithium-ion battery. To protect the environment, these batteries should be removed and properly

disposed of when the unit is no longer operating. To remove the battery block for disposal or recovery, follow these instructions:

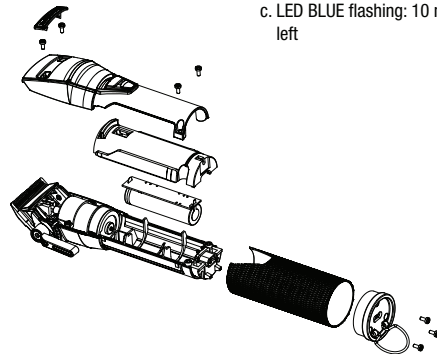
1. Disconnect the clipper from household outlet.
2. Discharge the battery pack completely before removing.
3. Remove the name plate and bottom cap.
4. Remove 4 screws and open cover.
5. Remove the screw that fastens the printed circuit board to housing. Lift printed circuit board out.
6. Unplug lithium-ion battery.
7. To protect the environment, do not dispose of your battery with your ordinary household waste. For more details on recovery of material and waste-treatment facilities, please contact the waste disposal services in your region.

CONTAINS LITHIUM ION BATTERY. MUST BE COLLECTED, RECYCLED OR DISPOSED OF PROPERLY. DO NOT DISPOSE OF IN THE MUNICIPAL WASTE.



PRODUCT FEATURES

1. 8 comb attachments
2. 6800 rpm digital motor
3. LED charge indicator light
 - a. LED BLUE blinking: charging
 - b. LED BLUE: fully charged
 - c. LED BLUE flashing: 10 minutes battery left



DEUTSCH

Lesen Sie zuerst die Sicherheitshinweise.

adaptateur CA78M

Vibrations < 2,5 m/s²

LpA (dB(A)) < 70

PROFESSIONELLE HAARSCHNEIDEMASCHINE NETZ-/AKKUBETRIEB FX8700GBPE - FX8700IBPE - FX8700RBPE

BEDIENUNGSANLEITUNG

1. Den Haarschneider vor dem ersten Gebrauch 4 Stunden lang ununterbrochen aufladen. Die volle Akkuleistung wird erst nach 3 Lade-Entladezyklen erreicht.
2. Der Betriebsschalter des Haarschneiders muss auf AUS stehen. Den Stecker des Netzteils an den Haarschneider anschließen. Das Netzteil an den Netzstrom anschließen (vergewissern Sie sich, dass die Angaben auf dem Netzteil der jeweiligen Netzspannung entsprechen). Die Ladeanzeige leuchtet blau, um anzuzeigen, dass der Ladevorgang begonnen hat. Der Ladevorgang ist nach 4 Stunden abgeschlossen.
3. Das Netzteil kann sich während des Ladevorgangs erwärmen. Das ist normal.
4. Akkus: Die Haarschneidema-

schine sollte ca. alle 6 Monate 4 Stunden lang aufgeladen werden, um die optimale Leistung der Akkus zu erhalten.

5. Vergewissern Sie sich, dass der Haarschneider ausgeschaltet ist („AUS“), wenn er nicht verwendet wird.
6. Wenn die Ladeleuchten plötzlich schnell blinken (mehr als 4-mal pro Sekunde), ist das Gerät defekt. In diesem Fall den Ladevorgang abbrechen, den Adapter vom Stromnetz entfernen und einen zugelassenen Kundendienst kontaktieren.

NETZBETRIEB

Vergewissern Sie sich, dass der Haarschneider ausgeschaltet ist. Das Kabel mit dem Haarschneider verbinden und das Netzteil an den Netzstrom anschließen.

EIN-/AUSSCHALTER

Zum Einschalten den Schalter einfach auf EIN (gekennzeichnet mit «I») schieben. Zum Ausschalten des Geräts den Schalter auf „AUS“ (gekennzeichnet mit „0“) schieben.

SEHR WICHTIG: Die Klingen müssen regelmäßig gereinigt und geölt werden, damit sie einwandfrei funktionieren. Werden die Klingen nicht regelmäßig gereinigt und geölt, erlischt die Garantie.

HINWEISE ZUR WARTUNG

PFLGE DER KLINGEN

Vor und nach der Verwendung immer Öl auf die Klingen geben. Hierdurch werden optimale Schnittleistungen und Pflege gewährleistet. Halten Sie den Haarschneider von Ihrem Körper weg nach unten und geben Sie einen Tropfen BaByliss-Pro Schmieröl vorne und seitlich auf die Klinge. Überschüssiges Öl mit einem weichen, trockenen Tuch abwischen.

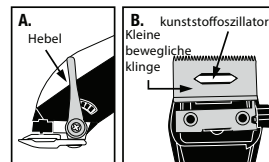
Nicht am Netzkabel ziehen, und es nicht verdrehen oder um das Gerät wickeln.

VERWENDEN DER KAMMAUFSÄTZE

Um die Kammaufsätze zu verwenden, den Haarschneider zunächst auf „0“ stellen. Den Kammaufsatz oben auf die Klinge des Haarschneiders schieben und dann nach unten über die Rückseite der Klinge ziehen. Zum Entfernen an der Rückseite des Kammaufsatzes nach oben und dann von der Klinge abziehen.



AUSWECHSELN (ENTFERNEN) DES KLINGENSATZES



Schritt 1. Den Netzstecker ziehen und den Hebel in die korrekte Position bringen (siehe Abbildung A).

Schritt 2. Die Schrauben und die feste Klinge entfernen. Die Schrauben sicher verwahren.

Schritt 3. Die kleine bewegliche Klinge abheben und durch die neue Klinge auf dem Kunststoffschwinger ersetzen (siehe Abbildung B).

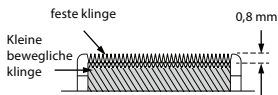
Schritt 4. Die feste Klinge wieder befestigen und dabei die Schrauben nur leicht anziehen. Die Zähne wie in Abbildung C dargestellt auf einen Abstand von 0,8 mm bis 1,5 mm einstellen, wobei die kleine, bewegliche Klinge so zentriert und so parallel wie möglich zu den Zähnen der festen Klinge positioniert sein sollte.

WICHTIGER HINWEIS:

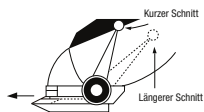
Die Oberkante der festen Klinge muss so mittig wie möglich mindestens 0,8 mm höher als die Oberkante der beweglichen Klinge stehen. Dies ist wichtig, damit die sich bewegende Klinge nicht mit der Haut in Berührung kommt.

Immer einige Tropfen BaByliss-Pro

Schmieröl auf die Klingen geben, bevor Sie das Gerät einschalten. Vergessen Sie nicht, die Schrauben nach dem Ausrichten der Klingen wieder festzuziehen.



EINSTELLHEBEL



Der Einstellhebel befindet sich an Ihrem Daumen. Sie können den Haarschneider in der Hand halten und den Hebel verstellen – während Sie die Haare schneiden. Mit dem Einstellhebel wird die Schnittlänge geregelt – von sehr kurz mit dem Einstellhebel ganz nach oben bis zu einem längeren Schnitt mit dem Einstellhebel nach unten. Den Hebel langsam nach unten schieben, um die Schnittlänge zu vergrößern. Den Hebel nach oben schieben, um näher an der Kopfhaut zu schneiden. Da in jeder Einstellung unterschiedliche Schneidkanten zum Einsatz kommen, verlängert die Verwendung des Einstellhebels die Lebensdauer der Klingen des Haarschneiders. Durch zu viele Haare können Haarschneidemaschinen

verlangsamt werden. Lassen Sie den Haarschneider weiterlaufen, während Sie Haarrückstände entfernen. Drücken Sie dann den Einstellhebel einige Male schnell hin und her. Wenn Sie dies jedes Mal tun, insbesondere nach dem Schneiden einer großen Menge Haare, sollten sich keine Haarrückstände auf den Klingen des Haarschneiders ansammeln können. Ölen Sie die Klingen so wie oben beschrieben.

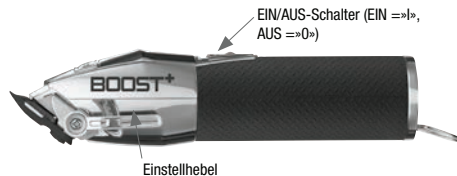
ENTSORGUNG DER LITHIUM- IONEN-BATTERIE

Dieser Haarschneider verfügt über einen eingebauten Lithium-Ionen-Akku. Zum Schutz der Umwelt sollte dieser Akku entfernt und ordnungsgemäß entsorgt werden, wenn das Gerät außer Betrieb genommen wird. Gehen Sie wie folgt vor, um den Batterieblock zur Entsorgung oder Wiederaufbereitung zu entfernen:

1. Den Haarschneider vom Netzstrom trennen.
2. Den Akku vor dem Entfernen vollständig entladen.
3. Das Typenschild und die Bodenabdeckung entfernen.
4. 4 Schrauben entfernen und Abdeckung öffnen.
5. Die Schraube entfernen, mit der die Leiterplatte am Gehäuse befestigt ist. Die Leiterplatte entnehmen.
6. Die Kontakte des Lithium-Ionen-Akkus trennen.
7. Zum Schutz der Umwelt entsorgen Sie Ihre Akkus/

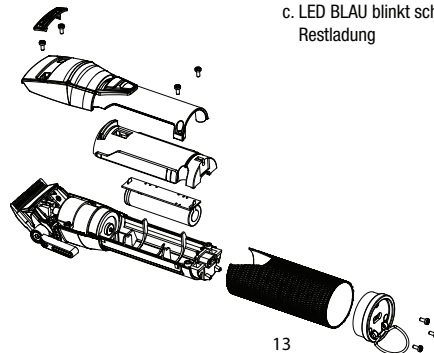
Batterien nicht mit dem Hausmüll. Nähere Informationen zur Rückgewinnung von Materialien und zu Abfallverwertungsanlagen erhalten Sie bei den Abfallentsorgungsdiensten in Ihrer Region.

ENTHÄLT EINEN LITHIUM- IONEN-AKKU. MUSS ZU EINER SAMMELSTELLE GEBRACHT, RECYCLET ODER ORDNUNGSGEMÄSS ENTSORGT WERDEN. NICHT MIT DEM HAUSMÜLL ENTSORGEN.



PRODUKTÜBERSICHT

1. 8 Kammaufsätze
2. Digitalmotor mit 6800 U/min
3. LED-Ladeanzeige
 - a. LED BLAU blinkt: Ladevorgang läuft
 - b. LED BLAU: voll geladen
 - c. LED BLAU blinkt schnell: 10 Minuten Restladung



NEDERLANDS

Deze veiligheidsrichtlijnen aandachtig lezen vooraleer het apparaat te gebruiken !

adaptateur	CA78M
Vibrations	< 2,5 m/s ²
LpA (dB(A))	< 70

PROFESSIONELE TONEUSE - MET EN ZONDER SNOER TE GEBRUIKEN

FX8700GBPE - FX8700IBPE -
FX8700RBPE

GBRUIKSAANWIJZING

1. Laad de tondeuse vóór het eerste gebruik eerst 4 uur lang onafgebroken op. Het vermogen van de oplaadbare batterij is optimaal na 3 keer volledig opladen en ontladen.
2. Zorg dat de schakelaar van de tondeuse in de uitstand staat. Steek het plugje onder in de tondeuse. Steek de stekker van de adapter in een stopcontact met het juiste voltage (zie sticker op de adapter). Het oplaadlampje zal blauw oplichten om aan te geven dat de batterijen worden opgeladen. Na 4 uur zal de batterij volledig zijn opgeladen.
3. De adapter kan warm worden

tijdens het opladen. Dit is normaal.

4. Behoud van de batterijen: Om de optimale capaciteit van de oplaadbare batterijen te behouden dient de tondeuse elke 6 maanden 4 uur te worden opgeladen.
5. Zorg dat de schakelaar in de uit-stand staat wanneer de tondeuse niet gebruikt wordt.
6. Wanneer het oplaadlampje snel begint te knipperen (meer dan 4 keer per seconde) is het apparaat defect. Mocht dit het geval zijn, stop dan met opladen, haal de stekker uit het stopcontact en neem contact op met een erkend Service Center.

GBRUIK OP HET LICHTNET

Zorg dat de tondeuse uit staat. Steek het plugje onder in de tondeuse en steek de stekker van de adapter in het stopcontact.

AAN/UIT-SCHAKELAAR

Om het apparaat aan te zetten schuift u de schakelaar naar de AAN-stand ('I'). Om hem uit te zetten, schuift u hem in de UIT-stand ('0').

ZEER BELANGRIJK: De messen moeten regelmatig worden gereinigd en geolied om goed te kunnen blijven werken. Bij niet regelmatig schoonmaken en smeren van de messen, vervalt de garantie.

INSTRUCTIES VOOR DE GEBRUIKER VOOR HET ONDERHOUD VAN HET MES

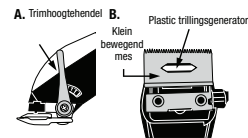
Breng voor en na gebruik altijd olie aan op de messen. Dit zorgt voor optimale trimprestaties en goed onderhoud. Houd de tondeuse van u af, met de scheerkop naar beneden en breng een druppel BabyllissPro smeeroilie aan op de voorkant en aan de zijkanten van het bewegende mes. Veeg overtollige olie weg met een zachte, droge doek. Trek niet aan het snoer zelf, tordeer het niet en wikkel het niet om het apparaat.

HET GEBRUIK VAN DE OPZETKAMMEN

Om de opzetkammen te gebruiken, zet u de tondeuse in stand '0'. Schuif de opzetkam over het tondeusesmes en druk hem vervolgens naar beneden en over de achterkant van het blad heen. Om hem te verwijderen, trekt u de opzetkam aan de achterkant omhoog en vervolgens van het mes af.



HET VERVANGEN (VERWIJDEREN) VAN DE MESSEN



Stap 1. Trek de stekker eruit en verstel de hendel (zie afbeelding A).

Stap 2. Verwijder de schroeven en het vaste mes. Bewaar de schroeven.

Stap 3. Til het kleine bewegende mesje op en vervang deze door een nieuw mesje op de kunststof trillingsgenerator te plaatsen (zie afbeelding B).

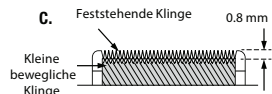
Stap 4. Zet het vaste mes vast door de schroeven een beetje vast te draaien, maar nog niet helemaal. Pas de tandjes aan zoals weergegeven in afbeelding C, voor een opening van 0,8 mm tot 1,5 mm. Het kleine, bewegende mes dient zo veel mogelijk in het midden en evenwijdig te zijn aan de tandjes van het vaste mes.

NB:

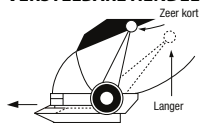
De bovenkant van het vaste mes moet minimaal 0,8 mm uitsteken over het bewegende mes en zoveel mogelijk in het midden liggen. Dit is belangrijk, om te voorkomen dat het bewegende mes de huid raakt.

Breng een paar druppels BaByllissPro smeeroilie aan op de

messen, voordat u het apparaat weer aanzet. Vergeet niet de schroeven vast te draaien nadat de messen goed zijn uitgelijnd.



VERSTELBARE HENDEL



De hendel bevindt zich bij uw duim. U kunt de tondeuse vasthouden en op hetzelfde moment de hendel verstellen - terwijl u het haar knipt.

De hendel past de trimhoogte aan van zeer kort met de hendel omhoog, tot wat langer met de hendel omlaag. Voor langer haar duwt u de hendel omhoog. Voor korter haar duwt u de hendel omlaag. Omdat bij elke instelling verschillende snijkanten worden gebruikt, gaan de tondeusemesses langer mee wanneer de hendel wordt gebruikt.

Ophoping van haar kan tondeuses vertragen. Laat de tondeuse aanstaan om haartjes te verwijderen. Duw dan de hendel enkele malen snel heen en weer. Als u dit iedere keer doet, vooral als er veel haar geknipt wordt,

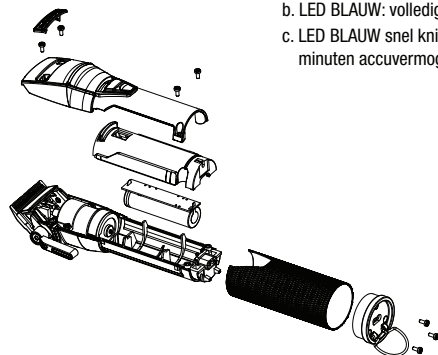
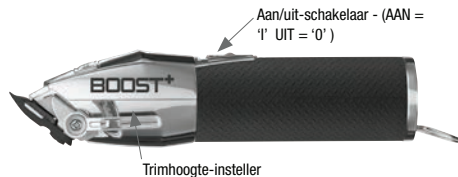
zouden de tondeusemesses haarvrij moeten blijven.olie de messen na de bovenstaande procedures.

HET AFVOEREN VAN EEN LITHIUM-ION BATTERIJ

Deze tondeuse bevat een oplaadbare lithium-ion batterij. Om het milieu te beschermen, moeten deze batterijen worden verwijderd en op de juiste wijze wordt afgevoerd wanneer het apparaat niet meer werkt. Volg onderstaande instructies om het batterijblok te verwijderen zodat hij kan worden afgevoerd of gerecycled:

1. Haal de stekker van de tondeuse uit het stopcontact.
2. Zorg dat de accu helemaal leeg is voordat u hem verwijdert.
3. Verwijder het naamplaatje en de onderste kap.
4. Verwijder de 4 schroeven en open het deksel.
5. Verwijder de schroef waarmee de printplaat aan de behuizing is bevestigd. Haal de printplaat eruit.
6. Haal de lithium-ion-batterij los.
7. Gooi de batterij niet bij uw gewone, huishoudelijke afval, om het milieu niet te belasten. Voor meer informatie over hergebruik van materiaal en afvalverwerking, kunt u contact opnemen met de afvalverwerkingsdienst in uw regio.

BEVAT EEN OPLAADBARE LITHIUM-ION ACCU. DEZE MOET OP DE JUISTE MANIER WORDEN INGEZAMELD, GERECYCLED OF INGELEVERD. GOOI HEM NIET BIJ HET GEWONE HUISVUIL.



PRODUCTKENMERKEN

1. 8 opzetkammen
2. Digitale motor 6800 tpm
3. LED-oplaadverklikkertampje
 - a. LED BLAUW knipperend : aan het opladen
 - b. LED BLAUW: volledig opgeladen
 - c. LED BLAUW snel knipperend: nog 10 minuten accuvermogen over

ITALIANO

**Leggere attentamente
le presenti istruzioni di
sicurezza prima di utilizzare
l'apparecchio!**

adaptateur	CA78M
Vibrations	< 2,5 m/s ²
LpA (dB(A))	< 70

RASOIO PROFESSIONALE RICARICABILE FX8700GBPE - FX8700IBPE - FX8700RBPE

ISTRUZIONI PER L'USO

1. Caricare l'apparecchio per 4 ore di fila, prima del primo utilizzo. La batteria ricaricabile raggiunge la massima capacità solo dopo 3 cicli di caricamento/scaricamento.
2. Controllare che l'apparecchio sia spento ("OFF"). Collegare lo spinotto del cavo al rasoio. Attaccare l'adattatore a una presa elettrica (prima, controllare che tensione indicata sull'etichetta corrisponda a quella della rete); la spia blu di carica si accende, a indicare l'inizio del caricamento. Nota: la carica sarà completa al termine delle 4 ore.
3. È possibile che l'adattatore si riscaldi leggermente durante il caricamento; la cosa è normale.

4. Consiglio per far durare le batterie più a lungo: per ottimizzarne la durata, si consiglia di ricaricare l'apparecchio per 4 ore ogni 6 mesi.
5. Controllare che l'interruttore sia su "0" quando l'apparecchio non viene utilizzato.
6. Se la spia luminosa di carica si mette a lampeggiare rapidamente (più di 4 volte al secondo), l'apparecchio è difettoso; staccare l'adattatore dalla presa elettrica e rivolgersi a un centro assistenza autorizzato.

UTILIZZO CON ATTACCO ALLA RETE ELETTRICA

Controllare che l'apparecchio sia spento. Collegare il cavo direttamente al rasoio, quindi attaccare l'adattatore a una presa elettrica.

PULSANTE ACCESO/SPENTO

Per accendere l'apparecchio, posizionare l'interruttore su "1". Per spegnere, posizionarlo su "0".

MOLTO IMPORTANTE: è fondamentale pulire e lubrificare regolarmente le lame, al fine di garantire il buon funzionamento dell'apparecchio. Il mancato rispetto di queste istruzioni annulla la garanzia.

ISTRUZIONI DI PULIZIA E MANUTENZIONE

MANUTENZIONE DELLE LAME

Lubrificare le lame prima, durante e dopo ogni utilizzo, al fine di garantire sempre la massima efficienza di taglio. Tenere il rasoio capovolto, distante dal corpo; versare alcune gocce di olio lubrificante sulla parte anteriore della lama mobile. Asciugare l'olio in eccesso con un panno pulito e asciutto.

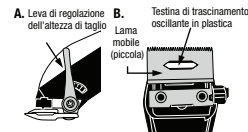
Non tirare, attorcigliare o avvolgere il cavo di alimentazione attorno all'apparecchio.

UTILIZZO DELLE GUIDE DI TAGLIO

Spegnerne sempre l'apparecchio ("0") prima di inserire una guida. Far scorrere la guida sotto la parte anteriore delle lame, quindi premere sulla parte posteriore della guida per fissarla (Fig. 2). Per toglierla, sollevare la parte posteriore della guida e allontanarla dalla lama.



SOSTITUIRE (TOGLIERE) IL BLOCCO LAME



Fase 1. Staccare l'apparecchio dalla corrente. Posizionare la leva di regolazione dell'altezza di taglio nella posizione indicata nell'illustrazione A.

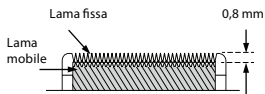
Fase 2. Svitare le viti e togliere la lama fissa. Conservare le viti in un luogo sicuro.

Fase 3. Togliere la lama mobile e inserire una nuova lama sulla testina di trascinamento oscillante, come indicato nell'illustrazione B.

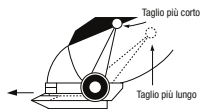
Fase 4. Rimettere in posizione la lama fissa, stringendo leggermente le viti. Allineare le lame come indicato nell'illustrazione C, ben dritte, parallele e a una distanza da 0,8 a 1,5 mm l'una dall'altra.

IMPORTANTE:

La parte superiore della lama fissa (lama grande) deve trovarsi ad almeno 0,8 mm dalla lama mobile (lama piccola), e le lame devono essere centrate il più possibile. Così si eviterà sia un taglio troppo corto di capelli o peli, sia il contatto fra le lame e la pelle. Lubrificare le lame con l'olio lubrificante in dotazione prima di accendere il rasoio. Non dimenticare di stringere le viti dopo aver allineato le lame.



LEVA DI REGOLAZIONE DELL'ALTEZZA DI TAGLIO



Il rasoio è dotato di leva di regolazione dell'altezza di taglio, posta sotto il pollice. Permette di variare l'altezza durante il taglio stesso.

La leva di regolazione dell'altezza di taglio permette di tagliare più corti o più lunghi i capelli o i peli senza dover utilizzare una guida di taglio. Per ottenere un taglio più lungo, tirare la leva lentamente verso il basso. Per un taglio più corto, spingerla verso l'alto. Utilizzare la leva di regolazione dell'altezza di taglio aumenta la durata delle lame, poiché ogni posizione impiega un angolo di taglio diverso.

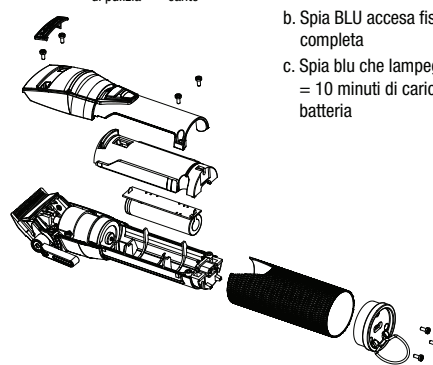
Il rasoio può perdere velocità se nelle lame sono incastrati dei peli/capelli. Per pulire le lame senza smontarle, accendere il rasoio, quindi spostare rapidamente più volte la leva di regolazione dell'altezza di taglio dall'alto in basso. Questa operazione permette di mantenere le lame in condizioni ottimali, soprattutto se il rasoio viene utilizzato molto. Dopo questa operazione, oliare le lame.

RICICLAGGIO DELLA BATTERIA LITIO-IONI

Questo apparecchio contiene una batteria litio-ioni. Per la tutela dell'ambiente, questa batteria a fine vita deve essere tolta e smaltita correttamente. Per togliere la batteria:

1. Spegnerne e staccare l'apparecchio dalla corrente elettrica.
2. Scaricare completamente la batteria prima di toglierla.
3. Togliere la piastra segnaletica e la parte inferiore della struttura.
4. Estrarre le 4 viti e aprire la struttura.
5. Togliere le vite che fissa il circuito stampato alla struttura. Togliere il circuito stampato.
6. Scollegare la batteria litio-ioni.
7. Per la tutela dell'ambiente, non smaltire la batteria nei rifiuti domestici. Per maggiori informazioni sul recupero dei materiali e lo smaltimento dei rifiuti, rivolgersi ai servizi di nettezza urbana del proprio comune.

QUESTO APPARECCHIO RACCHIUDE UNA BATTERIA LITIO-IONI RICARICABILE, DA RICICLARE SECONDO LE NORME VIGENTI. NON SMALTIRE CON I RIFIUTI DOMESTICI.



CARATTERISTICHE DEL RASOIO

1. 8 guide di taglio
2. Motore digitale 6800 giri/min
3. Indicatore LED del livello di carica
 - a. Spia BLU lampeggiante = Caricamento in corso
 - b. Spia BLU accesa fissa = Carica completa
 - c. Spia blu che lampeggia rapidamente = 10 minuti di carica residua della batteria

ESPAÑOL

**¡Lea atentamente estas con-
signas de seguridad antes de
utilizar el aparato!**

adaptateur	CA78M
Vibrations	<2,5 m/s ²
LpA (dB(A))	<70

CORTAPELO PROFESIO- NAL CON O SIN CABLE FX8700GBPE - FX8700BPPE - FX8700RBPE

INSTRUCCIONES DE USO

1. Antes de usar el cortapeelo por primera vez, cárguelo durante 4 horas de forma continuada. La capacidad máxima de la batería solo se alcanzará después de 3 ciclos de carga y descarga.
2. Compruebe que el interruptor del cortapeelo está en la posición OFF. Conecte el cargador en la parte inferior del cortapeelo. Enchufe el adaptador a cualquier toma de corriente (con el voltaje indicado en la etiqueta del adaptador). El indicador de carga se encenderá en azul cuando comience la carga. Una carga se completa después de 4 horas.
3. El adaptador puede calentarse durante la carga. Es normal.
4. Mantenimiento de las baterías: para mantener la capacidad

óptima de la batería, debe cargar el cortapeelo durante 4 horas aproximadamente cada 6 meses.

5. Compruebe que el interruptor está en la posición OFF cuando no esté usando el cortapeelo.
6. Si el piloto de carga empieza a parpadear en rojo rápidamente (más de 4 parpadeos por segundo), el aparato está averiado. Si esto ocurre, interrumpa la carga retirando el enchufe de la toma de corriente y póngase en contacto con un servicio posventa autorizado.

USO DEL APARATO ENCHUFADO A LA RED

Compruebe que el cortapeelo está apagado. Conecte el cargador a la parte inferior del cortapeelo y enchufe el adaptador a la toma de corriente.

INTERRUPTOR DE ENCENDIDO/ APAGADO

Para hacer funcionar el cortapeelo, simplemente deslice el interruptor a la posición ON (marcada como «I»). Para detener el funcionamiento, coloque el interruptor en la posición OFF («0»).

MUY IMPORTANTE: Las cuchillas deben limpiarse y engrasarse con regularidad para que funcionen correctamente. Si no las limpia y engrasa con regularidad, se anulará la garantía.

INSTRUCCIONES DE MANTENIMIENTO

MANTENIMIENTO DE LAS CUCHILLAS

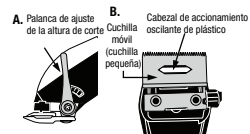
Aplique siempre lubricante a las cuchillas antes y después de su uso. De esta forma obtendrá un máximo rendimiento de corte y un mantenimiento adecuado. Mantenga el cortapeelo lejos de usted cabeza abajo y aplique una gota de aceite lubricante BaBylissPRO en la parte delantera y en los laterales de la cuchilla. Limpie el exceso de lubricante con un paño suave y seco. No estire, retuerza o enrolle el cable alrededor del cuerpo del aparato.

CÓMO UTILIZAR LAS GUÍAS DE CORTE

Para utilizar las guías de corte, coloque el interruptor en la posición «0». Deslice la guía de corte por la parte superior de las cuchillas y luego tire hacia abajo y sobre la parte posterior de la cuchilla. Para retirarlas, tire hacia arriba de la parte posterior de la guía y luego apártela la cuchilla.



SUSTITUCIÓN (RETIRADA) DEL JUEGO DE CUCHILLAS

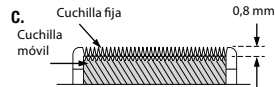


- Paso 1.** Desenchufe la unidad y coloque la palanca como se muestra en la ilustración A.
- Paso 2.** Retire los tornillos y la cuchilla fija. Guarde los tornillos.
- Paso 3.** Levante la pequeña cuchilla móvil y coloque la nueva cuchilla sobre el oscilador de plástico (véase la ilustración B).
- Paso 4.** Vuelva a colocar la cuchilla fija con los tornillos y apriételos ligeramente. Ajuste los dientes como se muestra en la ilustración C, de modo que estén a una distancia unos de otros de 0,8 mm a 1,5 mm con la cuchilla móvil lo más centrada y paralela posible a los dientes de la cuchilla fija.

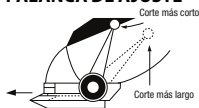
NOTA IMPORTANTE:

El borde superior de la cuchilla fija debe estar como mínimo 0,8 mm por encima del borde superior de la cuchilla móvil y estar lo más centrado posible. Esto es importante para que la cuchilla en movimiento no entre en contacto con la piel.

Añada unas gotas de aceite lubricante BaBylissPRO a las cuchillas antes de ponerlas en marcha. No olvide apretar los tornillos después de alinear las cuchillas



PALANCA DE AJUSTE



La palanca está situada a la altura del pulgar. Puede sostener el cortapelo en la mano y ajustar la palanca al tiempo que lo usa.

La palanca permite ajustar la altura de corte desde un pelo más corto con la palanca en la posición superior hasta un pelo más largo con la palanca en la posición inferior. Para aumentar la altura de corte, empuje despacio la palanca hacia abajo. Para dejar el pelo más corto, empuje la palanca hacia arriba. Como cada ajuste utiliza diferentes ángulos de corte, el uso de la palanca de ajuste alarga la vida de las cuchillas.

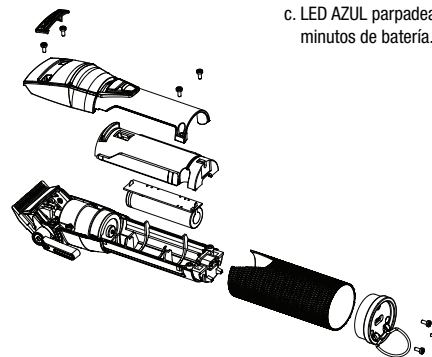
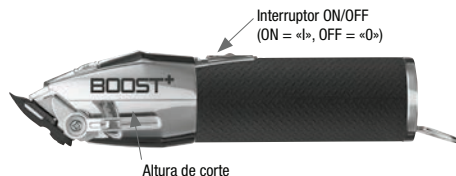
Los restos de cabello pueden ralentizar el cortapelo. Mantenga el cortapelo encendido para retirarlos. Empuje la palanca hacia delante y hacia atrás rápidamente varias veces. Realizando esta maniobra con frecuencia, especialmente después de un corte de pelo, mantendrá las cuchillas libres de restos de pelo. Engrase las cuchillas después de limpiarlas.

ELIMINACIÓN DE LA BATERÍA DE IONES DE LITIO

Este cortapelo incluye una batería de iones de litio. Para proteger el medio ambiente, debe retirar la batería y deshacerse de ella de forma adecuada cuando la unidad ya no esté operativa. Para retirar la batería, y así poderla eliminar o reciclar, siga estas instrucciones:

1. Desconecte el cortapelo de la corriente eléctrica.
2. Descargue completamente la batería antes de retirarla.
3. Retire la placa de características y la tapa inferior.
4. Retire 4 tornillos y abra la tapa
5. Retire el tornillo que sujeta la placa de circuito impreso a la carcasa. Saque la placa de circuito impreso.
6. Desconecte la batería de iones de litio.
7. Para proteger el medio ambiente, no se deshaga de la batería con la basura doméstica. Para más detalles sobre la recuperación del material y las instalaciones de tratamiento de residuos, puede ponerse en contacto con los servicios de tratamiento de residuos de su zona.

CONTIENE UNA BATERÍA DE IONES DE LITIO. DEBE SER RECOGIDA, RECICLADA O ELIMINADA ADECUADAMENTE. NO SE DESHAGA DE ELLA CON LA BASURA DOMÉSTICA.



CARACTERÍSTICAS DEL PRODUCTO

1. 8 guías de corte
2. Motor digital de 6800 rpm
3. Indicador LED de carga
 - a. LED AZUL intermitente: cargando
 - b. LED AZUL: carga completa
 - c. LED AZUL parpadeando: quedan 10 minutos de batería.

PORTUGUÊS

Leia primeiro as instruções de segurança.

adaptateur CA78M

Vibrations < 2,5 m/s²

LpA (dB(A)) < 70

APARADOR DE PRE- CISÃO PROFISSIONAL RECARREGÁVEL FX8700GBPE - FX8700IBPE - FX8700RBPE

INSTRUÇÕES DE UTILIZAÇÃO

1. Antes da primeira utilização, este aparelho deve ser carregado durante 4 horas seguidas. O aparelho só atinge a plena autonomia após 3 ciclos de carga e descarga.
2. Confirme que o aparelho está apagado (posição «0»). Ligue a ficha do transformador ao aparelho. Ligue o transformador a uma tomada de corrente (verifique a tensão indicada no transformador); a luz piloto de carga acende-se para indicar que o carregamento começou. No fim de 4 horas, o aparelho estará carregado; a luz piloto LED deixa de estar intermitente e fica fixa.
3. É normal que o transformador aqueça durante o carregamento.

4. Preservação das baterias: a fim de maximizar a vida útil das baterias recarregáveis, aconselha-se recarregar o aparelho durante 4 horas de 6 em 6 meses.

5. Confirme que o interruptor está na posição «0» quando o aparelho não estiver a ser utilizado.

6. Se a luz piloto ficar intermitente muito rapidamente (mais de 4 sinais por segundo), poderá ser indicio de avaria do aparelho. Se tal ocorrer, desligue o transformador da rede elétrica e contacte o serviço pós-venda.

UTILIZAÇÃO NA REDE ELÉTRICA

Confirme que o aparelho está apagado. Ligue diretamente o cabo de alimentação ao aparador e o transformador a uma tomada de corrente.

INTERRUPTOR DE ALIMENTAÇÃO

Para ligar o aparelho, coloque o interruptor na posição «I». Para o desligar, coloque o interruptor na posição «0».

MUITO IMPORTANTE: É essencial limpar e lubrificar as lâminas com regularidade para garantir o bom funcionamento do aparelho. O incumprimento das presentes instruções invalida a garantia.

INSTRUÇÕES DE MANUTENÇÃO

MANUTENÇÃO DAS LÂMINAS

Lubrifique as lâminas antes, durante e após cada utilização, isto assegurará um poder de corte ótimo. Segure no aparador ao contrário, afastado do corpo e deite algumas gotas de óleo lubrificante na parte anterior e lateral da lâmina oscilante. Absorva o excesso de óleo com um pano macio e seco.

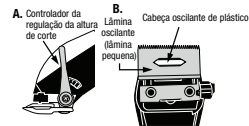
Não puxe, torça ou enrole o cabo de alimentação à volta do aparelho.

UTILIZAÇÃO DOS GUIAS DE CORTE

Apague sempre o aparelho («0») antes de instalar um guia de corte. Faça deslizar o guia sobre a parte anterior das lâminas e exerça pressão na parte traseira do guia para o fixar (Fig. 2). Para retirar o guia, levante a parte traseira e solte-o da lâmina.



SUBSTITUIÇÃO (EXTRACÇÃO) DAS LÂMINAS



Etapa nº 1. Desligue o aparelho e coloque o controlador de regulação da altura de corte na posição indicada na figura A.

Etapa nº 2. Desatarraxe os parafusos e retire a lâmina fixa. Guarde os parafusos em local seguro.

Etapa nº 3. Levante a lâmina oscilante e introduza uma nova lâmina na cabeça oscilante, como indica a figura B.

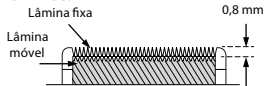
Etapa nº 4. Volte a instalar a lâmina fixa no lugar, atarraxando ligeiramente os parafusos. Alinhe as lâminas direitas e paralelas como indica a figura C, de modo que fiquem a uma distância de 0,8 mm uma da outra.

IMPORTANTE:

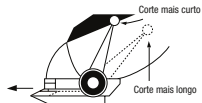
A parte superior da lâmina fixa (lâmina grande) deve estar pelo menos a 0,8 mm da lâmina oscilante (lâmina pequena) e as lâminas devem estar tão centradas quanto possível, o que evita que o aparelho corte os pelos demasiado curtos ou que as lâminas entrem em contacto com a pele.

Deite umas gotas do óleo lubrificante incluído nas lâminas antes de acender o aparador. Não se esqueça de atarraxar os

parafusos após ter alinhado as lâminas.



CONTROLADOR DA REGULÇÃO DA ALTURA DE CORTE



O aparador dispõe de um controlador de regulação da altura de corte situado ao nível do polegar que permite variar a altura de corte ao mesmo tempo que corta.

O controlador da regulação da altura de corte permite cortar os cabelos mais curtos ou mais compridos sem ter de utilizar um guia de corte. Para obter um corte mais comprido, pressione lentamente o controlador para baixo. Para obter um corte mais curto, pressione o regulador para cima. Utilizando o controlador de regulação da altura de corte prolonga a duração das lâminas, porque cada posição utiliza um ângulo de corte diferente.

O aparador pode perder velocidade se ficarem cabelos/pelos presos nas lâminas. Para limpar as lâminas sem as desmontar, acenda o aparelho e acione rapidamente o controlador da regulação da altura de corte de

cima para baixo várias vezes. Esta ação mantê-las-á nas melhores condições, sobretudo se utilizar frequentemente o aparador. A seguir, lubrifique as lâminas.

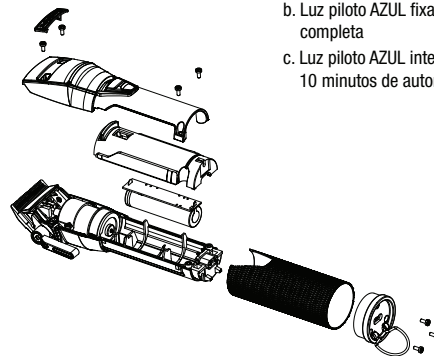
RECICLAGEM DA BATERIA DE ÍONS DE LÍTIO

Este aparelho contém uma bateria de íões de lítio. Para proteger o ambiente, esta bateria deve ser retirada e eliminada adequadamente quando o aparelho deixar de funcionar. Para retirar a bateria:

1. Apague e desligue o aparador da tomada.
2. Deixe a bateria descarregar completamente antes de a retirar.
3. Retire a placa sinalética e a parte inferior do compartimento.
4. Retire os 4 parafusos e abra o compartimento.
5. Retire o parafuso que prende o circuito impresso ao compartimento. Retire o circuito impresso.
6. Retire a bateria de íões de lítio.
7. Para proteger o ambiente, não deposite a bateria no lixo doméstico. Para mais informações sobre a reciclagem de materiais e as estações de tratamento de resíduos, contacte os serviços de saneamento básico da sua região.

ESTE APARELHO CONTÉM UMA BATERIA DE ÍONS DE LÍTIO RECARREGÁVEL QUE DEVE SER

RECOLHIDA, REICLADA OU ELIMINADA NO RESPEITO DAS NORMAS EM VIGOR. NÃO DEITE NO LIXO DOMÉSTICO.



CARACTERÍSTICAS

1. 8 guias de corte
2. Motor digital - 6800 rpm
3. Luz piloto AZUL de nível de carga
 - a. Luz piloto AZUL intermitente = a carregar
 - b. Luz piloto AZUL fixa = carga completa
 - c. Luz piloto AZUL intermitente rápida: 10 minutos de autonomia restantes

DANSK

Læs først sikkerhedsanvisningerne.

adaptateur	CA78M
Vibrations	< 2,5 m/s ²
LpA (dB(A))	< 70

PROFESSIONEL HÅRKLIPPER MED/UDEN LEDNING

FX8700GBPE - FX8700IBPE -
FX8700RBPE

BRUGSANVISNING

1. Inden hårklipperen bruges første gang, skal den oplades uafbrudt i 4 timer. Den maksimale batterikapacitet opnås først efter 3 opladnings- og afladningscyklusser.
2. Sørg for, at hårklipperens afbryder er i OFF-position. Sæt ladestikket i stikket under hårklipperens bund. Sæt adapteren i en stikkontakt (med den spænding, som er angivet på adapterens mærkat). Ladeindikatoren lyser blåt for at angive, at opladningen er i gang. Opladningen er fuldført efter 4 timer.
3. Adapteren kan blive varm under opladningen. Det er normalt.
4. Beskyttelse af batterierne: For at opretholde de genopladelige batteriers optimale kapacitet

- bør klipperen genoplades i 4 timer ca. en gang hvert halve år.
5. Afbryderen skal være i OFF-position («O»), når hårklipperen ikke er i brug.
6. Hvis ladeindikatoren begynder at blinke hurtigt (mere end 4 blink i sekundet), er apparatet defekt. Stop i så fald opladningen, træk adapteren ud af stikkontakten, og kontakt et autoriseret servicecenter.

BRUG AF APPARATET MED LEDNING

Sørg for, at hårklipperen er slukket. Sæt ladestikket i stikket for enden af hårklipperen, og sæt adapteren i en stikkontakt.

ON/OFF-AFBRYDER

Sæt afbryderen på ON (mærket «I») for at tænde for apparatet. Sæt afbryderen på OFF (mærket «O») for at slukke.

MEGET VIGTIGT: Knivene skal renses og smøres regelmæssigt for at fungere korrekt. Hvis knivene ikke renses og smøres regelmæssigt, bortfalder garantien.

BRUGERVEDLIGEHOLEDSE

VEDLIGEHOLEDSE AF KNIVEN

Smør altid knivene med olie før og efter brug. Herved sikres maksimal skæreevne og korrekt vedligeholdelse. Hold hårklipperen med fronten væk

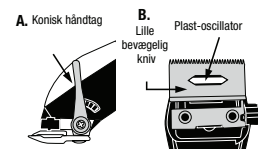
fra dig selv og bunden i vejret, og påfør en dråbe BaBylissPro-smørelie på skæreknivens front og sider. Aftør overskydende olie med en blød, tør klud. Undgå at trække i elledningen, sno den eller vikle den om apparatet.

BRUG AF AFSTANDSKAMMENE

Sæt hårklipperen på OFF («O»), inden du monterer eller afmonterer en afstandskam. Sæt afstandskammen ind over skæreknivens overside, og træk den bagover og ned over knivens bagside (Fig. 2). Fjern afstandskammen ved at tage fat om dens bagside og trække den fri af kniven.



UDSKIFTNING (AFMONTERING) AF KNIVSÆT



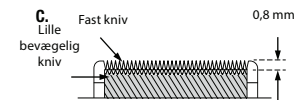
1. Træk stikket ud af stikkontakten, og juster den koniske arm (se Fig. A).

2. Fjern skruerne og den faste kniv. Gem skruerne.
3. Tag den lille bevægelige kniv af, og monter den nye kniv på plastoscillatoren (se Fig. B).
4. Monter den faste kniv igen ved hjælp af skruerne, og spænd dem let. Juster tænderne som vist i Fig. C til et mellemrum på 0,8-1,5 mm med den lille, bevægelige kniv så centreret og parallel som muligt med den faste knivs tænder.

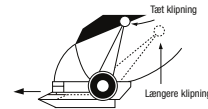
VIGTIGT:

Den faste knivs overkant skal være mindst 0,8 mm højere end den bevægelige knivs overkant, så centreret som muligt. Dette er vigtigt, for at den bevægelige kniv ikke kommer i kontakt med huden.

Husk at påføre knivene et par dråber BaBylissPro-smørelie, inden apparatet bruges. Husk at spænde skruerne igen, når knivene er justeret.



JUSTERBAR KONISK ARM



Den koniske arm sidder ved din tommelfinger. Du kan holde hårklipperen i hånden og justere armen samtidig – mens du klipper.

Den koniske arm justerer klipningens tæthed fra en tæt klipning med armen i øverste position til en længere klipning med armen i nederste position. Tryk armen langsomt nedad for at øge klippe-længden. Kør armen opad for at opnå en tættere klipning. Da der benyttes forskellige skærkanter til hver indstilling, er brugen af den koniske arm med til at øge levetiden for hårklipperens knive.

For meget hårafklip kan gøre hårklipperen langsommere. Lad hårklipperen forblive tændt, når du vil fjerne hårafklip. Bevæg herefter den koniske arm hurtigt frem og tilbage flere gange. Hvis du gør dette hver gang, især efter klipning af store mængder hår, holdes hårklipperens knive fri for hårafklip. Smør knivene med olie ifølge ovennævnte procedure.

BORTSKAFFELSE AF LITIUMIONBATTERIET

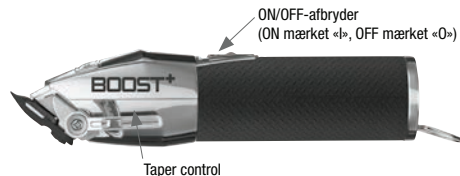
Denne hårklipper indeholder et litiumionbatteri. For at beskytte miljøet skal disse batterier tages ud og bortskaffes korrekt, når produktet ikke længere er funktionelt. Sådan fjernes batteriet med henblik på bortskaffelse eller nyttiggørelse:

1. Træk hårklipperens stik ud af stikkontakten.
2. Aflad batteriet helt, inden det tages ud.
3. Tag navnepladen og bundstykket af.
4. Fjern 4 skruer, og åbn dækslet.
5. Fjern den skrue, der holder

printpladen fast på kabinettet. Tag printpladen ud.

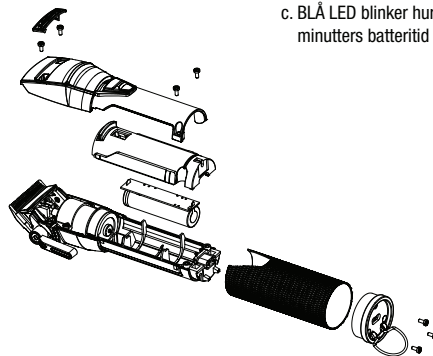
6. Frakobl litiumionbatteriet.
7. Pas på miljøet – bortskaf ikke batteriet sammen med det almindelige husholdningsaffald. Kontakt din kommunes renovationservice for at få mere at vide om nyttiggørelse af materialer og faciliteter til affaldsbehandling.

INDEHOLDER ET LITIUMIONBATTERI SKAL INDSAMLES, AFFALDSSORTERES ELLER BORTSKAFFES KORREKT. MÅ IKKE BORTSKAFFES SOM KOMMUNALT RESTAFFALD.



PRODUKTEGENSKABER

1. 8 afstandskamme
2. Digital motor 6800 rpm
3. LED-ladeindikatorlampe
 - a. BLÅ LED blinker – oplader
 - b. BLÅ LED lyser – fuldt opladet
 - c. BLÅ LED blinker hurtigt – 10 minutters batteritid tilbage



SVENSKA

Läs säkerhetsanvisningarna innan du börjar.

adaptateur CA78M

Vibrations < 2,5 m/s²

LpA (dB(A)) < 70

PROFESSIONELL HÅRKLIPPARE MED/ UTAN SLADD

FX8700GBPE - FX8700IBPE -
FX8700RBPE

BRUKSANVISNING

1. Ladda hårklipparen kontinuerligt i 4 timmar före den första användningen. Maximal batterikapacitet nås efter 3 laddnings- och urladdningscykler.
2. Kontrollera att hårklipparens reglage är i AV-läge. Anslut laddningskontakten till uttaget i hårklipparen. Anslut adaptorn till ett vägguttag (med den spänning som anges på etiketten). Laddningsindikatorn börjar lysa blått för att visa att laddningen har inletts. Laddningen är klar efter 4 timmar.
3. Adaptorn kan bli varm vid laddning. Det är normalt.
4. Bibehålla batterikapaciteten: För att bibehålla optimal

kapacitet i de laddningsbara batterierna ska klipparen laddas i 4 timmar med ungefär 6 månaders mellanrum.

5. Kontrollera att reglaget är i AV-läge ("0") när hårklipparen inte används.
6. Om laddningslampan börjar blinka snabbt (mer än 4 blink per sekund) är det något fel på apparaten. Sluta ladda om det händer. Dra adaptorn ur väggkontakten och kontakta ett auktoriserat servicecenter.

ANVÄNDNING MED KABEL

Kontrollera att hårklipparen är avstängd. Anslut laddningskontakten till uttaget i hårklipparens ände och anslut adaptorn till vägguttaget.

STRÖMBRYTARE

Starta genom att föra reglaget till PÅ (markerat "I"). Stäng av genom att föra reglaget till AV (markerat "0").

MYCKET VIKTIGT: Bladen måste rengöras och smörjas regelbundet för att de ska fungera korrekt. Garantin gäller endast om bladen rengörs och smörjs regelbundet.

UNDERHÅLLSANVISNINGAR FÖR ANVÄNDARE

BLADUNDERHÅLL

Applicera alltid olja på bladen före och efter användning. Detta säkerställer maximal

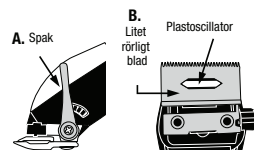
klippprestanda och lämpligt underhåll. Håll hårklipparen riktad bortåt och nedåt, och applicera en droppe BaBylissPro smörjolja på klippbladets framsida och sidor. Torka av överskottsolja med en mjuk, torr trasa. Dra, snurra eller vira inte strömladden runt apparaten.

SÅ ANVÄNDER DU KAMTILLBEHÖREN

Använda kamtillbehören: Dra reglaget till läge "0". Placera kamtillbehöret ovanpå klippbladet. Dra sedan nedåt och över bladets baksida. Ta bort kamtillbehöret genom att dra baksidan uppåt och sedan dra bort det från bladet.



BYTE (BORTTAGNING) AV BLADENHET



Steg 1. Koppla enheten ur vägguttaget och justera spaken (se bild A).

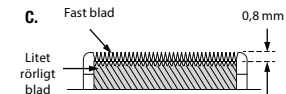
Steg 2. Ta bort skruvarna och det fasta bladet. Spara skruvarna.

Steg 3. Lyft av det lilla rörliga bladet och ersätt det med det nya på plastoscillatorn (se bild B).

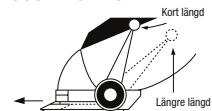
Steg 4. Sätt tillbaka det fasta bladet med skruvarna och dra åt dem lätt. Justera tänderna enligt bild C till ett avstånd på 0,8–1,5 mm och det lilla, rörliga bladet så centrerat och parallellt som möjligt med det fasta bladets tänder.

VIKTIGT!

Det fasta bladets överkant måste vara minst 0,8 mm högre upp än det rörliga bladets överkant, och så centrerat som möjligt. Detta är viktigt så att det rörliga bladet inte kommer i kontakt med huden. Kom ihåg att applicera några droppar BaBylissPro-smörjolja på bladen innan du startar apparaten. Glöm inte att dra åt skruvarna när bladen har passats in.



JUSTERBAR SPAK



Spaken är placerad vid din tumme. Du kan hålla hårklipparen i handen och justera spaken medan du

klipper. Spaken justerar klippningens längd – från en nära klippning med spaken i det översta läget till en längre klippning med spaken i det nedersta läget. Öka klipplängden genom att långsamt trycka spaken nedåt. Minska klipplängden genom att trycka spaken uppåt. Eftersom olika klippblad används med de olika inställningarna ökar klippbladens livslängd om man använder spaken.

För mycket hår kan sakta ned hårklipparen. Håll hårklipparen igång när du avlägsnar hår. Tryck sedan spaken fram och tillbaka snabbt några gånger. Om du gör det varje gång, särskilt efter att du har klippt mycket hår, bör klippbladen hållas fria från avklippt hår. Olja bladen efter ovanstående procedur.

BORTSKAFFNING AV LITIUMJONBATTERI

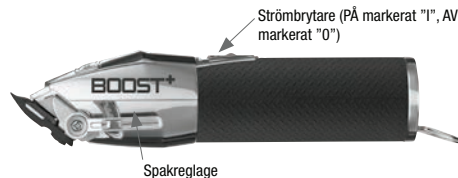
Denna hårklippare har ett litiumjonbatteri. För att skydda miljön ska dessa batterier tas ur och kastas på lämpligt sätt när enheten är uttjänt. Så här tar du bort batteriblockeringen för att kasta eller återvinna det:

1. Koppla loss hårklipparen ur vägguttaget.
2. Låt batteripaketet dra ur helt innan du tar bort det.
3. Ta bort namnskylden och det nedre locket.
4. Skruva loss de 4 skruvarna och öppna höljet.
5. Skruva loss skruvarna som fäs-

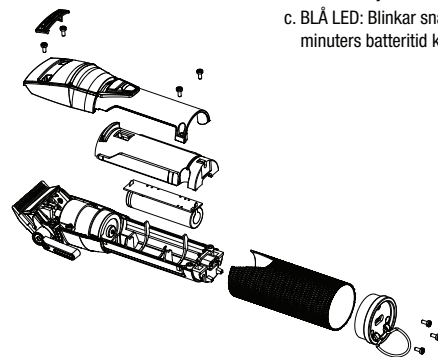
ter kretskortet i höljet. Ta bort kretskortet.

6. Dra ur litiumjonbatteriet.
7. Skydda miljön genom att inte kasta batteriet med vanligt hushållsavfall. Kontakta din lokala avfallsmyndighet för mer information om återvinning av material och avfallsinsamling-sanläggningar.

INNEHÅLLER LITIUMJONBATTERI. MÅSTE SAMLAS IN, ÅTERVINNAS ELLER KASTAS KORREKT. FÅR EJ KASTAS MED HUSHÅLLSAVFALL.



Adapter Rengöringsborste Smörjolja



PRODUKTEGENSKAPER

1. 8 kamtillbehör
2. Digital motor med 6 800 varv/min
3. LED-laddningslampa
 - a. BLÅ LED: Blinkar – laddas
 - b. BLÅ LED: Lyser – fulladdad
 - c. BLÅ LED: Blinkar snabbt – 10 minuters batteritid kvar

NORSK

Les sikkerhetsinstruksjonene først.

adaptateur CA78M

Vibrations < 2,5 m/s²

LpA (dB(A)) < 70

PROFESJONELL KLIPPER BATTERIDREVET ELLER MED LEDNING FX8700GBPE - FX8700IBPE - FX8700RBPE

BRUKSANVISNING

1. Før du bruker klipperen for første gang, må den lades kontinuerlig i fire timer. Apparatet vil oppnå maks batterikapasitet først etter tre ladesykluser.
2. Kontroller at bryteren på klipperen er stilt til AV-posisjonen. Stikk ladekontakten inn i stikkkontakten på undersiden av klipperen. Stikk deretter adapteren inn i en stikkontakt (som har samme spenning som den som står oppført på klistremerket på adapteren). Ladeindikatoren lyser blått og blinker for å indikere at ladingen har startet. Ladingen er fullført etter fire timer.
3. Adapteren kan bli varm under ladingen. Dette er normalt.
4. Bevare batteriene: For

å opprettholde optimal batterikapasitet for de oppladbare batteriene bør du lade klipperen i fire timer omtrent hver sjettede måned.

5. Kontroller at bryteren er stilt til AV-posisjonen («0») når klipperen ikke er i bruk.
6. Hvis ladelampen begynner å blinke raskt (mer enn fire blink i sekundet), indikerer det at det har oppstått en feil i apparatet. Hvis dette skjer, må du avbryte ladingen umiddelbart og fjerne adapteren fra stikkkontakten. Kontakt deretter et autorisert servicesenter.

FOR BRUK MED LEDNING

Kontroller at klipperen er slått av. Stikk ladekontakten inn i stikkkontakten på enden av klipperen, og koble deretter adapteren til strømkilden.

PÅ/AV-BRYTER

For å bruke apparatet, må du helt enkelt skyve bryteren til PÅ («merket med «I»). For å stanse klipperen, still bryteren til AV (merket med «0»).

SVÆRT VIKTIG: Bladene må rengjøres og smøres med jevne mellomrom for å sikre at de fungerer som de skal. Mangel på regelmessig rengjøring og smøring av bladene vil gjøre garantien ugyldig.

VEDLIKEHOLDNINGSTRUKSJONER FOR BRUKEREN

VEDLIKEHOLD AV BLADET

Påfør olje på bladene før og etter bruk. Dette vil bidra til å sikre maksimal ytelse under bruk og korrekt vedlikehold. Hold klipperen bort fra kroppen og vendt ned, og påfør én dråpe BaBylissPRO smørelje foran og på sidene av kuttebladet. Tørk bort overflødig olje med en myk, tørr klut.

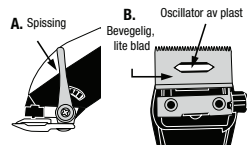
Ikke trekk, vri eller vikle strømledningen rundt apparatet.

SLIK BRUKER DU KAMTILBEHØRET

For å bruke et av kamtilbehøret må du aller først stille bryteren på klipperen til «0»-posisjonen. Tre kamtilbehøret ned på toppen av klipperbladet, og skyv det deretter ned og over baksiden av bladet. For å fjerne tilbehøret må du trekke baksiden av kamtilbehøret opp og deretter bort fra bladet.



UTSKIFTNING (FJERNING) AV BLADSETTET



Trinn 1. Trekk støpslet ut av stikkkontakten og juster spissingen (se Fig. A).

Trinn 2. Fjern skruene og det fastmonterte bladet. Ta vare på skruene.

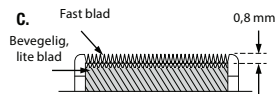
Trinn 3. Løft bort det lille, bevegelige bladet og erstatt det med det nye på oscillatoren i plast (se Fig. B).

Trinn 4. Sett tilbake det fastmonterte bladet og stram skruene løst til. Juster tennene, slik det er vist i Fig. C, til det gjenstår et gap på 0,8–1,5 mm. Det lille, bevegelige bladet skal være midtjustert og ligge så parallelt som mulig i forhold til tennene på det fastmonterte bladet.

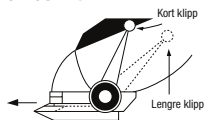
VIKTIG MERKNAD:

Den øverste kanten på det fastmonterte bladet må være minst 0,8 mm høyere enn den øverste kanten på det bevegelige bladet og så midtstilt som mulig. Dette er viktig for å unngå at det bevegelige bladet kan komme i kontakt med huden.

Husk å påføre et par dråper BaBylissPRO smørelje på bladene før du bruker klipperen. Ikke glem å stramme til skruene etter at du har finjustert og midtstilt bladene.



SPAK FOR Å JUSTERE SPISSINGEN



Spaken for å justere spissingen er plassert ved tommelen. Du kan holde klipperen i hånden og justere spaken samtidig – mens du klipper.

Spaken for å justere spissingen justerer altså lengden på klippen, fra kortklipt når spaken er vendt opp, til mer lengde når spaken er vendt ned. For å øke klippelengden kan du skyve spaken sakte nedover. For å kortere klipp kan du skyve spaken oppover. Siden kuttekanterne som blir brukt i hver innstilling, er forskjellige, vil det å bruke spaken for å justere spissingen forlenge levetiden til klipperbladene.

For mye hår kan føre til at hårklipperen går tregt. La klipperen være på for å fjerne hår. Skyv deretter spaken frem og tilbake noen ganger. Hvis du gjør dette hver gang du bruker klipperen, og spesielt hvis du har klippet mye hår, vil klipperbladene alltid være frie for hår. Smør bladene etter at du har utført

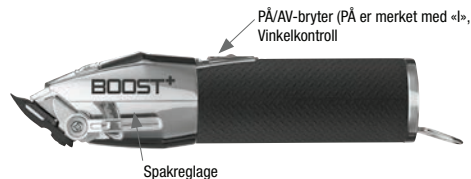
prosedyren beskrevet ovenfor.

KASSERING AV LITUM-IONBATTERI

Denne klipperen er utstyrt med et litium-ionbatteri. For å beskytte miljøet må batteriet fjernes og avfallshåndteres på riktig måte når apparatet skal kastes. Følg disse instruksjonene for å fjerne batteriet:

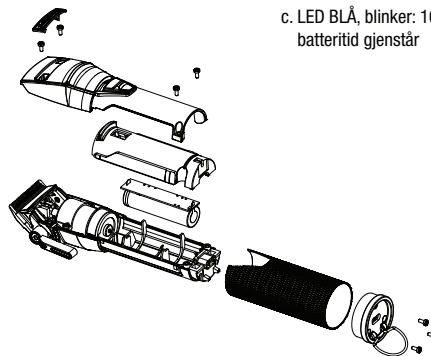
1. Koble klipperen fra stikkkontakten.
2. Sørg for at batteripakken er helt utladet før du fjerner den.
3. Fjern navnskiltet og bunndekslet.
4. Fjern de fire skruene og åpne dekslet.
5. Fjern skruen som fester det trykte kretskortet til huset. Løft bort det trykte kretskortet.
6. Koble fra litium-ionbatteriet.
7. Av miljøhensyn må du ikke kaste dette batteriet sammen med det vanlige husholdningsavfallet. Kontakt den lokale gjenvinningsstasjon for mer informasjon om gjenvinningen av materialet og avfallshåndteringen i ditt område.

INNEHOLDER LITUM-IONBATTERI. MÅ LEVERES FOR GJENVINNING ELLER RIKTIG AVFALLSHÅNTERING. SKAL IKKE KASTES I NORMALT HUSHOLDNINGSAVFALL.



PRODUKTETS EGENSKAPER

1. Åtte kamtilbehør
2. Digital motor med 6800 o/min
3. LED-ladeindikatorlampe
 - a. LED BLÅ, blinker: lader
 - b. LED BLÅ: fulladet
 - c. LED BLÅ, blinker: 10 minutter med batteritid gjenstår



SUOMI

Use turvaohjeet ensin.

adaptateur	CA78M
Vibrations	< 2,5 m/s ²
LpA (dB(A))	< 70

AMMATTIMAINEN HIUSLEIKKURI (TOIMII JOHDOLLA TAI ILMAN) FX8700GBPE - FX8700IBPE – FX8700RBPE

KÄYTTÖOHJEET

- Ennen kuin käytät hiusleikkuria ensimmäistä kertaa, lataa sitä tauotta 4 tunnin ajan. Akun enimmäiskapasiteetti saavutetaan vasta 3 lataus- ja tyhjennysjakson jälkeen.
- Varmista, että hiusleikkurin kytkin on OFF-asennossa. Kytke latausliitin hiusleikkurin alaosassa olevaan aukkoon. Liitä sovitin mihin tahansa sähköpistorasiaan (katso sopiva jännite sovittimessa olevasta tarrasta). Latauksen merkivalo syttyy sinisenä ilmaisten, että lataus on alkanut. Akku on ladattu täyteen 4 tunnin kuluttua.
- Sovitin voi kuumeta latauksen aikana. Tämä on normaalia.
- Akkujen ylläpitäminen: Ladattavien akkujen optimaalisen kapasiteetin

säilyttämiseksi leikkuri tulisi ladata 4 tunnin ajan noin 6 kuukauden välein.

- Varmista, että kytkin on OFF-asennossa («0»), kun hiusleikkuria ei käytetä.
- Jos latausvalo alkaa vilkkua nopeasti (enemmän kuin 4 kertaa sekunnissa), laite on viallinen. Jos näin tapahtuu, lopeta lataaminen, irrota sovitin sähköverkosta ja ota yhteys valtuutettuun huoltokeskukseen.

LANGALLINEN KÄYTTÖ

Varmista, että hiusleikkuri on pois päältä. Liitä latausliitin leikkurin päässä olevaan aukkoon ja kytke sovitin pistorasiaan.

ON/OFF-KYTKIN

Käytä laitetta liu'uttamalla kytkin ON-asentoon («»). Lopeta käyttö laittamalla kytkin OFF-asentoon («0»).

ERITTÄIN TÄRKEÄÄ:

Terät on puhdistettava ja voideltava säännöllisesti hyvän toiminnan takaamiseksi. Jos teriä ei puhdisteta ja voidella säännöllisesti, takuu ei ole voimassa.

KÄYTTÄJÄN HUOLTO-OHJEET

TERÄN HUOLTO

Levitä teriin aina öljyä ennen käyttöä ja sen jälkeen. Näin varmistat maksimaalisen

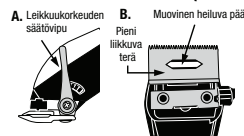
leikkuutehon ja asianmukaisen huollon. Pidä hiusleikkuri kaukana kehostasi pää alaspäin ja levitä tippa BaBylissPro-voiteluöljyä leikkuuterän eteen ja sivuille. Pyyhi liika öljy pois pehmeällä ja kuivalla liinalla. Älä vedä, kierrä tai kääri virtajohtoa laitteen ympärille.

LEIKKUUKAMPOJEN KÄYTTÖ

Kun käytät leikkuukampoja, aseta leikkuri "0"-asentoon. Liu'uta leikkuukampa leikkurin terän päälle ja vedä sitä sitten alas terän taakse. Poista leikkuukampa vetämällä ylös leikkuukamman takaa ja nosta se pois terästä.



TERÄSARJAN VAIHTO (POISTO)



- Vaihe 1.** Kytke laite irti ja säädä säätövipua (katso kuva A).
- Vaihe 2.** Irrota ruuvit ja kiinteä terä. Säilytä ruuvit lähelläsi.
- Vaihe 3.** Nosta pieni liukuva terä pois ja aseta uusi terä muovisen

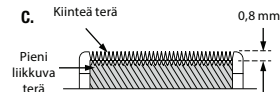
värähtelevän pään päälle (katso kuva B).

Vaihe 4. Aseta kiinteä terä takaisin paikoilleen ruuveilla ja kiristä niitä kevyesti. Säädä hampaat kuvan C osoittamalla tavalla 0,8–1,5 mm:n etäisyydellä, ja pieni liukuva terä oikein kohdistettuna ja samansuuntaisesti kiinteän terän hampaiden kanssa.

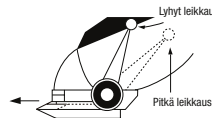
TÄRKEÄ HUOMAUTUS:

Kiinteän terän yläreunan on oltava vähintään 0,8 mm korkeammalla kuin liikkuvan terän yläreuna, ja terien on oltava mahdollisimman keskitettyjä toisiinsa nähden. Tämä on tärkeää, jotta liukuva terä ei osu ihoon.

Muista lisätä muutama tippa BaBylissPro-voiteluöljyä teriin ennen käynnistämistä. Älä unohda kiristää ruuveja, kun terä on kohdistettu oikein.



SÄÄDETTÄVÄ KARTIOVIPU



Kartiovipu on peukalon kohdalla. Voit pitää leikkuria yhdellä kädellä ja säätää vipua samaan aikaan leikatessasi hiuksia.

Kartiovipu säätää

hiustenleikkukorkeutta. Kun vipu on yläasennossa, leikkuupituus on lyhyt ja ala-asennossa leikkuupituus on pidempi. Lisää leikkuupituutta työntämällä vipua hitaasti alas. Leikkaa lähempää ihoa työntämällä vipua ylös. Kukin asetus käyttää eri leikkuukulmia, joten kartiovivun käyttö auttaa pidentämään leikkurin terien elinikää.

Teriin jumittuneet karvat voivat hidastaa leikkuria. Pidä leikkuri käynnissä poistaessasi karvat. Työnnä kartiovipua ylös ja alas nopeasti useamman kerran. Jos teet tämän joka kerta, ja erityisesti kun käytät leikkuria paljon, leikkurin terät pysyvät optimaalisessa käyttökunnossa. Lisää teriin voiteluöljyä yllä olevien toimenpiteiden jälkeen.

LITIUMIONIAKUN HÄVITTÄMINEN

Tässä leikkurissa on litiumioniakku. Ympäristön suojelemiseksi nämä akut on poistettava ja hävitettävä asianmukaisesti, kun laitetta ei enää käytetä. Poista akku hävittämistä tai kierrätystä varten noudattamalla alla olevia ohjeita:

1. Kytke leikkuri irti verkkovirrasta.
2. Tyhjennä akku kokonaan ennen poistamista.
3. Irrota nimikyltti ja rungon alaosa.
4. Irrota 4 ruuvia ja avaa kansi.
5. Irrota ruuvi, joka kiinnittää painetun piirilevyn runkoon. Poista piirilevy.
6. Kytke litiumioniakku irti.

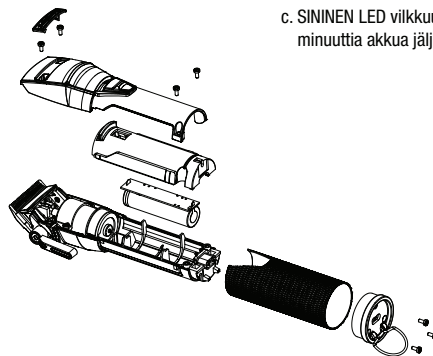
7. Ympäristön suojelemiseksi älä heitä akkua tavallisen kotitalousjätteen mukana. Pyydä lisätietoa materiaalien kierrätyksestä ja jätteenkäsittelylaitoksista ottamalla yhteys alueesi jättepalveluihin.

SISÄLTÄÄ LITIUMIONIAKUN. AKKU ON KERÄTTÄVÄ, KIERRÄTETTÄVÄ TAI HÄVITETTÄVÄ ASIANMUKAISESTI. ÄLÄ HEITÄ KOTITALOUSJÄTTEEN MUKANA.



TUOTTEEN OMINAISUUDET

1. 8 leikkuukampaa
2. 6800 rpm digitaalinen moottori
3. LED-latausmerkkivalo
 - a. SININEN LED vilkkuu - Lataus kesken
 - b. SININEN LED - Ladattu täyteen
 - c. SININEN LED vilkkuu nopeasti - 10 minuuttia akkua jäljellä



ΕΛΛΗΝΙΚΑ

Συμβουλευτείτε πρώτα τις οδηγίες ασφαλείας

adaptateur CA78M

Vibrations < 2,5 m/s²

LpA (dB(A)) < 70

ΕΠΑΓΓΕΛΜΑΤΙΚΗ ΕΠΑΝΑΦΟΡΤΙΖΟΜΕΝΗ ΚΟΥΡΕΥΤΙΚΗ ΜΗΧΑΝΗ FXH700GBPE - FXH700IBPE - FXH700RBPE

ΟΔΗΓΙΕΣ ΧΡΗΣΗΣ

1. Φορτίστε τη συσκευή για 4 ώρες συνεχόμενα πριν από την πρώτη χρήση. Η επαναφορτιζόμενη μπαταρία αποδίδει το μέγιστο δυνατό μόνο μετά από 3 κύκλους φόρτισης/αποφόρτισης.
2. Βεβαιωθείτε ότι η συσκευή είναι σβηστή («OFF»). Συνδέστε την υποδοχή φόρτισης του καλώδιου με την κουρευτική μηχανή. Συνδέστε τον ανάπτορα με μια πρίζα (ελέγξτε την τάση που αναγράφεται στην ετικέτα του ανάπτορα, προτού τον συνδέσετε). Η μπλε ένδειξη φόρτισης θα ανάψει για να σας δείξει ότι έχει ξεκινήσει η φόρτιση. Παρατήρηση: Η φόρτιση θα ολοκληρωθεί μετά από 4 ώρες.

3. Ο ανάπτορας ενδέχεται να θερμανθεί ελαφρώς κατά τη φόρτιση. Αυτό είναι κάτι το φυσιολογικό.

4. Συμβουλή για την παράταση της διάρκειας ζωής της μπαταρίας: για βέλτιστη διάρκεια ζωής της επαναφορτιζόμενης μπαταρίας, συνιστάται να φορτίζετε τη συσκευή για 4 ώρες κάθε 6 μήνες.

5. Βεβαιωθείτε ότι ο διακόπτης είναι στη θέση «0», όταν δεν χρησιμοποιείται η συσκευή.

Εάν η ένδειξη φόρτισης αναβοσβήνει γρήγορα (πάνω από 4 φορές το δευτερόλεπτο), αυτό σημαίνει ότι η συσκευή είναι ελαττωματική. Αποσυνδέστε τον ανάπτορα από το ρεύμα και επικοινωνήστε με το τμήμα εξυπηρέτησης πελατών.

ΧΡΗΣΗ ΜΕ ΡΕΥΜΑ

Βεβαιωθείτε ότι η συσκευή είναι απενεργοποιημένη. Συνδέστε το καλώδιο απευθείας στην κουρευτική μηχανή και κατόπιν συνδέστε τον ανάπτορα σε μια πρίζα.

ΚΟΥΜΠΙ ΕΝΕΡΓΟΠΟΙΗΣΗΣ/ ΑΠΕΝΕΡΓΟΠΟΙΗΣΗΣ

Για να ενεργοποιήσετε τη συσκευή, σύρετε τον διακόπτη στη θέση «I». Για να την απενεργοποιήσετε, σύρετε τον διακόπτη στη θέση «0».

ΠΟΛΥ ΣΗΜΑΝΤΙΚΟ: Είναι απαραίτητο να καθαρίζετε και να λιπαίνετε τακτικά τις λεπίδες έτσι ώστε να εξασφαλίζεται η

καλή λειτουργία της συσκευής. Η μη τήρηση αυτών των οδηγιών αποτελεί ακύρωση της εγγύησης.

ΟΔΗΓΙΕΣ ΣΥΝΤΗΡΗΣΗΣ

ΣΥΝΤΗΡΗΣΗ ΤΩΝ ΛΕΠΙΔΩΝ

Λιπαίνετε τις λεπίδες πριν, κατά τη διάρκεια και μετά από κάθε χρήση. Έτσι διασφαλίζεται βέλτιστη απόδοση κοπής. Κρατήστε τη συσκευή ανάποδα και μακριά από το σώμα της και ρίξτε μερικές σταγόνες λιπαντικού ελαίου στην μπροστινή πλευρά και στο πλάι της κινητής λεπίδας. Σκουπίστε το λάδι που περισσεύει με ένα μαλακό και στεγνό πανί.

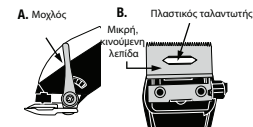
Μην τραβάτε, μη στρίβετε και μην τυλίγετε το καλώδιο τροφοδοσίας γύρω από τη συσκευή.

ΧΡΗΣΗ ΤΩΝ ΚΕΦΑΛΩΝ ΚΟΠΗΣ

Απενεργοποιήστε τη συσκευή («0») προτού τοποθετήσετε μια κεφαλή. Σύρετε την κεφαλή κοπής πάνω από το μπροστινό μέρος των λεπίδων και πιέστε το πίσω μέρος της για να τη στερεώσετε (Εικ. 2). Για να την αφαιρέσετε, ανασηκώστε το πίσω μέρος της κεφαλής και απελευθερώστε την από τη λεπίδα.



ΑΝΤΙΚΑΤΑΣΤΑΣΗ (ΑΦΑΙΡΕΣΗ) ΤΟΥ ΣΤΕ ΛΕΠΙΔΩΝ



Βήμα 1. Αποσυνδέστε τη συσκευή από το ρεύμα και τοποθετήστε τον μοχλό ρύθμισης του ύψους κοπής στη θέση που δείχνει η εικόνα Α.

Βήμα 2. Ξεβιδώστε τις βίδες και αφαιρέστε τη σταθερή λεπίδα. Τοποθετήστε τις βίδες σε ασφαλές μέρος.

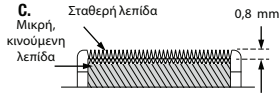
Βήμα 3. Αφαιρέστε την κινητή λεπίδα και εισαγάγετε μια καινούργια λεπίδα στην κεφαλή ταλαντούμενης κίνησης, όπως φαίνεται στην εικόνα Β.

Βήμα 4. Επανατοποθετήστε τη σταθερή λεπίδα στη θέση της σφίγγοντας ελαφρώς τις βίδες. Ευθυγραμμίστε τις λεπίδες, όπως φαίνεται στην εικόνα Γ, σε ίσια και παράλληλη θέση και σε απόσταση από 0,8 mm έως 1,5 mm μεταξύ τους.

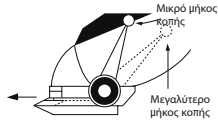
ΣΗΜΑΝΤΙΚΟ:

Το επάνω μέρος της σταθερής λεπίδας (μεγάλη λεπίδα) πρέπει να απέχει τουλάχιστον 0,8 mm από την κινητή λεπίδα (μικρή λεπίδα) και οι λεπίδες πρέπει να είναι κατά το δυνατόν κεντραρισμένες. Έτσι τα μαλλιά ή οι τρίχες δεν κβονώνται πολύ κοντά, ούτε οι λεπίδες έρχονται σε επαφή με το δέρμα. Πριν ενεργοποιήσετε τη συσκευή,

λπαίνετε τις λεπίδες με το λιπαντικό που περιλαμβάνεται στη συσκευασία. Μην ξεχνάτε να σφίγγετε τις βίδες μετά την ευθυγράμμιση των λεπίδων.



ΜΟΧΛΟΣ ΡΥΘΜΙΣΗΣ ΤΟΥ ΎΦΟΥΣ ΚΟΠΗΣ



Η κουρευτική μηχανή διαθέτει έναν μοχλό ρύθμισης του ύψους κοπής, ο οποίος βρίσκεται στο επίπεδο του αντιχειρα και σας επιτρέπει να αλλάζετε το μήκος της κοπής την ώρα που κουρεύετε.

Ο μοχλός ρύθμισης του ύψους κοπής σας επιτρέπει να κόβετε πιο κοντά ή πιο μακριά τα μαλλιά ή τις τρίχες, χωρίς να χρειάζεται να χρησιμοποιείτε κεφαλή κοπής. Για πιο μακρύ κούρεμα, τραβήξτε τον μοχλό αργά προς τα κάτω. Για πιο κοντό κούρεμα, σπρώξτε τον προς τα πάνω. Η χρήση του μοχλού ρύθμισης του ύψους κοπής βελτιώνει τη διάρκεια ζωής των λεπίδων, καθώς η κάθε θέση χρησιμοποιεί διαφορετική γωνία κοπής.

Η κουρευτική μηχανή μπορεί να χάσει την ταχύτητά της αν συσσωρευθούν τρίχες στις λεπίδες.

Για να καθαρίσετε τις λεπίδες χωρίς να τις αφαιρέσετε, ενεργοποιήστε τη μηχανή και μετακινήστε τον μοχλό ρύθμισης του ύψους κοπής γρήγορα επάνω-κάτω πολλές φορές. Έτσι διατηρούνται οι λεπίδες σε άριστη κατάσταση, ειδικά εάν χρησιμοποιείτε πολύ την κουρευτική μηχανή. Αμέσως μετά, λπάνετε τις λεπίδες.

ΑΝΑΚΥΚΛΩΣΗ ΜΠΑΤΑΡΙΑΣ ΙΟΝΤΩΝ ΛΙΘΙΟΥ

Αυτή η συσκευή περιέχει μπαταρία ιόντων λιθίου. Για την προστασία του περιβάλλοντος, αυτή η μπαταρία πρέπει να αφαιρείται και να απορρίπτεται με τον κατάλληλο τρόπο στο τέλος της ζωής της. Για την αφαίρεση της μπαταρίας:

1. Απενεργοποιήστε και αποσυνδέστε τη συσκευή.
2. Αποφορτίστε εντελώς την μπαταρία προτού την αφαιρέσετε.
3. Αφαιρέστε την πλάκα με το όνομα και το κάτω μέρος του σώματος της συσκευής.
4. Αφαιρέστε τις 4 βίδες και ανοίξτε το σώμα της συσκευής.
5. Αφαιρέστε τη βίδα που στηρίζει το τυπωμένο κύκλωμα στο σώμα της συσκευής. Αφαιρέστε το τυπωμένο κύκλωμα.
6. Αποσυνδέστε την μπαταρία ιόντων λιθίου.
7. Για την προστασία του περιβάλλοντος, μην απορρίπτετε την μπαταρία μαζί με τα οικιακά απόβλητα. Για περισσότερες λεπτομέρειες σχετικά με την ανάκτηση υλικών και τη

διαχείριση των αποβλήτων, επικοινωνήστε με τις υπηρεσίες διάθεσης απορριμμάτων της περιοχής σας.

ΑΥΤΗΣΗΣΣΚΕΥΗΠΕΡΙΛΑΜΒΑΝΕΙ ΕΠΑΝΑΦΟΡΤΙΖΟΜΕΝΗ ΜΠΑΤΑΡΙΑ ΛΙΘΙΟΥ, Η ΟΠΟΙΑ ΑΝΑΚΥΚΛΩΝΕΤΑΙ ΣΥΜΦΩΝΑ ΜΕ



Φορτιστής Βουρτσάκι καθαρισμού Λιπαντικό έλαιο

ΧΑΡΑΚΤΗΡΙΣΤΙΚΑ ΤΗΣ ΚΟΥΡΕΥΤΙΚΗΣ ΜΗΧΑΝΗΣ

1. 8 κεφαλές κοπής
2. Ψηφιακός κινητήρας 6800 rpm
3. Ενδειξη LED του επιπέδου φόρτισης
 - α. Η ΜΠΑΕ ένδειξη αναβοσβήνει = σε διαδικασία φόρτισης
 - β. Η ΜΠΑΕ ένδειξη είναι αναμμένη = η φόρτιση έχει ολοκληρωθεί
 - γ. Η ΜΠΑΕ ένδειξη αναβοσβήνει γρήγορα: απομένουν 10 λεπτά μπαταρίας



MAGYAR

Először olvassa el a biztonsági utasításokat!

adaptateur CA78M

Vibrations < 2,5 m/s²

LpA (dB(A)) < 70

PROFESSIONÁLIS HAJVÁGÓGÉP TÖLTHETŐ

FX8700GBPE - FX8700IBPE -
FX8700RBPE

HASZNÁLATI UTASÍTÁS

1. Az első használat előtt töltsze a készüléket megszakítás nélkül 4 órán keresztül. A tölthető akkumulátor csak négy teljes töltési és lemerülési ciklus után éri el maximális teljesítményét.
2. Ellenőrizze, hogy a készülék ki van-e kapcsolva („OFF”). Csatlakoztassa a töltődugaszt a hajvágógéphez. Csatlakoztassa az adaptert egy kompatibilis hálózati aljzathoz (mielőtt bedugja, ellenőrizze az adapter címkéjén feltüntetett feszültséget); A kék töltésjelző lámpa világít és jelzi, hogy a töltés megkezdődött. Megjegyzés: A teljes töltést 4 óra után éri el.
3. Előfordulhat, hogy az adapter kissé melegszik töltés közben;

- ez természetes jelenség.
4. Tanács az akkumulátor élettartamának meghosszabbításához: a tölthető akkumulátor optimális élettartama érdekében azt javasoljuk, hogy töltsze a készüléket félévente 4 órán át.
 5. Ellenőrizze, hogy a kapcsoló „0” helyzetben legyen, ha nem használja a készüléket.
 6. Ha a töltésjelző gyorsan villogni kezd (másodpercenként 4-nél több villanás), azt jelenti, hogy a készülék hibás; húzza ki az adaptert a konnektorból és forduljon egy engedélyezett szervizhez.

HASZNÁLAT HÁLÓZATRÓL

Ellenőrizze, hogy a készülék ki van kapcsolva. Csatlakoztassa a tápkábelt közvetlenül a hajvágógéphez, majd dugja be az adaptert egy hálózati konnektorból.

BE-/KIKAPCSOLÓ GOMB

A készülék bekapcsolásához állítsa a kapcsolót „I” helyzetbe. A kikapcsoláshoz állítsa a kapcsolót „0” helyzetbe.

NAGYON FONTOS! A kések rendszeres tisztítása és kenése nagyon fontos a készülék megfelelő működésének biztosításához. Ezeknek az előírásoknak a figyelmen kívül hagyása érvényteleníti a jótállást.

KARBANTARTÁSI ELŐÍRÁSOK

A KÉSEK KARBANTARTÁSA

Minden használat előtt, közben és után olajozza meg a késeket; ez biztosítja az optimális vágási teljesítményt. Tartsa a hajvágógépet fordítva, a testtől távol, és helyezzen néhány csepp kenőolajat a mozgó kés elejére és oldalára. Puha, száraz ronggyal törölje le a fölösleges mennyiséget.

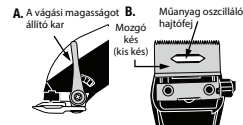
Ne húzza, csavarja és ne tekerje a tápkábelt a készülék köré.

A VEZETŐFÉSŰK HASZNÁLATA

Mindig kapcsolja ki a készüléket („0”), mielőtt a vezetófésűt felhelyezi. Csúsztassa a vezetófésűt a kések előtt, és hátul nyomja meg a vezetófésűt a rögzítéshez (2. ábra). A vezetófésű levételéhez emelje meg hátul, és szabadítsa ki a késből.



A KÉSEK CSERÉJE (ELTÁVOLÍTÁSA)

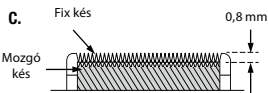


1. **lépés** Húzza ki a készüléket a konnektorból és a vágási magasságot állító kart helyezze az A ábrán látható helyzetbe.
2. **lépés** Csavarja ki a csavarokat és vegye ki a fix kést. Tegye biztos helyre a csavarokat.
3. **lépés** Vegye le a mozgó kést, majd tegye rá az új kést a rezgő meghajtó fejre a B ábrán látható módon.
4. **lépés** Tegye a helyére a fix kést, majd ne túl erősen húzza meg a csavarokat. Igazítsa egymáshoz a késeket a C ábra szerint, egyenesen, párhuzamosan és egymástól 0,8- 1,5 mm távolságra.

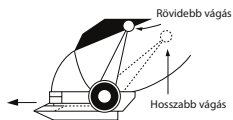
FONTOS:

A fix kés (nagy kés) felső részének legalább 0,8 mm távolságra kell lennie a mozgó késtől (kis kés), és a késeknek a lehető leginkább közepén kell lenniük; ez akadályozza meg, hogy túl rövidre vágja a szőröket, illetve hogy a kések ne érintkezzenek a bőrrel.

A hajvágógép bekapcsolása előtt olajozza meg a mellékelt olajjal a késeket. A kések beállítása után ne feledje meghúzni a csavarokat.



VÁGÁSI MAGASSÁGOT ÁLLÍTÓ KAR



A hajvágógépen a vágási magasságot szabályozó kar található a hüvelykujjánál, amelynek segítségével vágás közben változtatható a vágás hosszúsága.

A vágási magasságot állító kar segítségével rövidebbre vagy hosszabbra vágható a haj vagy szőr, vezetófésű használata nélkül. A haj hosszabbra vágásához húzza lassan lefelé a kart. A rövidebb vágáshoz tolja felfelé a kart. A vágási magasságot szabályozó kar használata javítja a kések élettartamát, mert minden hosszúságnál más és más vágási szöveget használ.

A hajvágógép lelassulhat, ha hajszálak/szőrszálak szorulnak a kések közé. A kések szétszerelés nélkül történő tisztításához kapcsolja be a hajvágógépet és mozgassa többször fel-le a vágási magasságot szabályozó kart; ez optimális körülmények között tartja a késeket, főleg akkor, ha sokat használja a hajvágógépet.

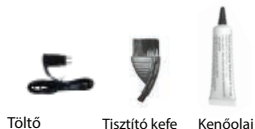
Ezt követően olajozza meg a késeket.

A LÍTIUM-ION AKKUMULÁTOR ÚJRAHASZNOSÍTÁSA

A készülék lítium-ion akkumulátort tartalmaz. A környezet védelme érdekében az akkumulátort életciklusa végén megfelelő módon kell eltávolítani és hulladékba dobni. Az akkumulátor kivétele:

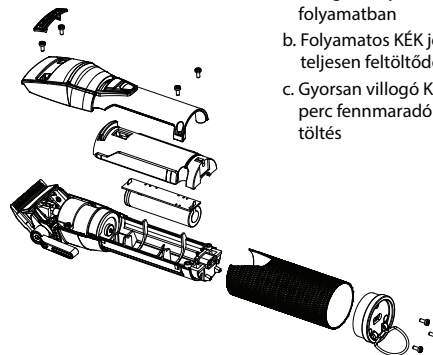
1. Kapcsolja ki a készüléket és húzza ki a konnektorból.
2. Mielőtt kiviszi, teljesen merítse le az akkumulátort.
3. Távolítsa el az adattáblát és a készülékház alsó részét.
4. Távolítsa el a 4 csavart és nyissa ki a készülékházat.
5. Vegye ki a nyomtatott áramkört a házhoz rögzítő csavarokat. Vegye ki a nyomtatott áramkört.
6. Húzza ki a lítium-ion akkumulátort.
7. A környezet védelme érdekében ne dobja ki a terméket a háztartási hulladékokkal együtt. Az anyagok visszanyeréséről és a hulladékok kezeléséről bővebb tájékoztatásért forduljon a körzetében lévő hulladékkezelő szolgálathoz.

EZ A KÉSZÜLÉK ÚJRATÖLTHETŐ LÍTIUM-ION AKKUMULÁTOR TARTALMAZ, AMELYET A HATÁLYOS ELŐÍRÁSOKNAK MEGFELELŐEN ÚJRA KELL HASZNOSÍTANI. NE DOBJA KI A HÁZTARTÁSI HULLADÉKOKKAL EGYÜTT.



A HAJVÁGÓGÉP ADATAI

1. 8 vezetófésű
2. Digitális motor 6800 ford/perc
3. LED töltöttségi szintjelző
 - a. Villogó KÉK jelzőfény: a töltés folyamatban
 - b. Folyamatos KÉK jelzőfény: teljesen feltöltődött
 - c. Gyorsan villogó KÉK jelzőfény: 10 perc fennmaradó akkumulátor töltés



POLSKI

Należy najpierw przeczytać instrukcję bezpieczeństwa.

adaptateur CA78M

Vibrations < 2,5 m/s²

LpA (dB(A)) < 70

PROFESJONALNY TRYMER DO STRZYŻENIA DO WIELOKROTNEGO ŁADOWANIA FX8700GBPE - FX8700IBPE - FX8700RBPE

ZALECENIA DOTYCZĄCE UŻYTKOWANIA

1. Przed pierwszym użyciem należy ładować akumulator nieprzerwanie przez 4 godziny. Maksymalna pojemność akumulatora zostanie osiągnięta po 3 cyklach ładowania/rozładowania.
2. Sprawdzić, czy urządzenie jest wyłączone („OFF”). Podłączyć wtyczkę kabla ładowania do trymera. Podłączyć zasilacz do gniazdka elektrycznego (sprawdzić napięcie wskazane na etykiecie zasilacza przed podłączeniem). Niebieska lampka ładowania zaświeci się, wskazując, że ładowanie zostało rozpoczęte. Uwaga: Ładowanie zakończy się po 4 godzinach.

3. Podczas ładowania zasilacz może się lekko nagrzewać – jest to normalne.
4. Porada dotycząca wydłużenia czasu pracy akumulatora: aby polepszyć żywotność akumulatora, należy ładować urządzenie przez 4 godziny co 6 miesięcy.
5. Sprawdzić, czy przełącznik ustawiony jest na „0”, gdy urządzenie nie jest używane.
6. Jeśli lampka ładowania zacznie szybko migać (szybciej niż 4 razy na sekundę), oznacza to, że urządzenie jest uszkodzone. Należy wówczas odłączyć zasilacz od gniazdka sieciowego i skontaktować się z autoryzowanym serwisem.

UŻYWANIE PRĄDU SIECIOWEGO

Sprawdzić, czy urządzenie jest wyłączone. Podłączyć przewód bezpośrednio do trymera, a następnie podłączyć zasilacz sieciowy do gniazdka elektrycznego.

PRZYCIŚK START/STOP

Aby włączyć urządzenie, ustawić przełącznik na „I”. Aby wyłączyć urządzenie, ustawić przełącznik na „0”.

BARDZO WAŻNE: bardzo ważną rzeczą jest regularne smarowanie, aby zapewnić prawidłowe działanie urządzenia. Brak przestrzegania

powyższych zaleceń spowoduje unieważnienie gwarancji.

INSTRUKCJE DOTYCZĄCE KONSERWACJI

KONSERWACJA OSTRZY

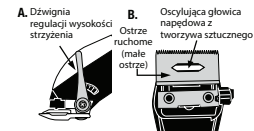
Smarować ostrza przed, w trakcie i po każdym użyciu – zapewni to optymalną wydajność strzyżenia. Trzymać trymer w położeniu odwróconym, daleko od ciała i nanieść kilka kropel oleju na głowicę i ruchome ostrza. Nadmiar oleju usunąć za pomocą delikatnej, suchej szmatki. Nie ciągnąć, nie skręcać ani nie owijać przewodu zasilającego wokół urządzenia.

UŻYCIE NASADKI GRZEBIENIOWYCH

Przed zakładaniem nasadki grzebieniowej należy zawsze wyłączyć urządzenie („0”). Wsunąć nasadkę grzebieniową na przednią część ostrzy i nacisnąć tył nasadki, aby ją zamocować (Rys. 2). Aby ją zdjąć, podnieść tylną część nasadki i wysunąć z ostrza.



WYMIANA OSTRZY (WYJMOWANIE)

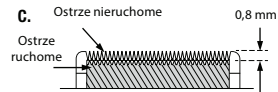


- Etap 1.** Odłączyć urządzenie i ustawić dźwignię regulacji wysokości strzyżenia w pozycji pokazanej na rysunku A.
- Etap 2.** Odkręcić śruby i zdjąć ostrze stałe. Położyć śruby w bezpiecznym miejscu.
- Etap 3.** Zdjąć ruchome ostrze i umieścić nowe ostrze w oscylacyjnym wałku głowicy, jak pokazano na rysunku B.
- Etap 4.** Zamocować stałe ostrze, dokręcając lekko śruby. Wyrównać i wyśrodkować ostrza jak pokazano na ilustracji C, tak, aby były proste, równoległe i oddalone od siebie o 0,8 mm do 1,5 mm.

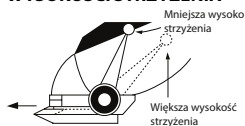
WAŻNE:

Górna część ostrza stałego (duże ostrze) powinna znajdować się co najmniej 0,8 mm od ostrza ruchomego (małe ostrze), a ostrza powinny być jak najbardziej wyśrodkowane. Pozwoli to uniknąć przycinania zbyt krótkich włosów lub kontaktu ostrzy ze skórą. Nasmarować ostrza dołączonym olejem smarowym przed włączeniem urządzenia. Pamiętaj, aby dokręcić śruby po

wyrównaniu ostrzy.



DŹWIGNIA REGULACJI WYSOKOŚCI STRYZENIA



Urządzenie wyposażone jest w dźwignię regulacji wysokości strzyżenia, znajdującą się na poziomie kciuka, umożliwiającą zmianę długości strzyżenia w trakcie strzyżenia.

Dźwignia regulacji wysokości strzyżenia pozwala na cięcie krótszych lub dłuższych włosów bez konieczności korzystania z nasadki grzebieniowej. Aby uzyskać większą wysokość strzyżenia, należy przesunąć dźwignię delikatnie w dół. Aby uzyskać mniejszą wysokość strzyżenia, przesunąć dźwignię w górę. Używanie dźwigni regulacji wysokości cięcia wydłuża żywotność ostrzy, ponieważ każde położenie wykorzystuje inny kąt cięcia.

Maszynka może zwolnić, gdy włosy zablokują się w ostrzach. Aby wyczyścić ostrza bez ich demontowania, należy kilkakrotnie szybko przesunąć dźwignię w górę i w dół. Dzięki

temu ostrza będą w optymalnym stanie, zwłaszcza w przypadku częstego korzystania z urządzenia. Następnie naoliwić ostrza.

RECYKLING AKUMULATORA LITOWO-JONOWEGO

Niniejsze urządzenie zawiera akumulator litowo-jonowy. Aby chronić środowisko naturalne, akumulator ten musi być wyjęty i prawidłowo zutilizowany po zakończeniu użytkowania urządzenia. Aby wyjąć akumulator:

1. Wyłączyć urządzenie i odłączyć od zasilania elektrycznego.
2. Rozładować całkowicie akumulator przed wyjęciem go.
3. Zdjąć tabliczkę znamionową i dolną część obudowy.
4. Odkręcić wszystkie 4 śruby i otworzyć obudowę.
5. Odkręcić śrubę mocującą obwód drukowany do obudowy. Wyjąć obwód drukowany.
6. Odłączyć akumulator litowo-jonowy.
7. W trosce o ochronę środowiska nie wyrzucać akumulatora razem z domowymi odpadkami. Aby uzyskać więcej szczegółowych informacji na temat odzysku materiałów i utylizacji odpadów, zachęcamy do kontaktu z odpowiednimi instytucjami lokalnymi.

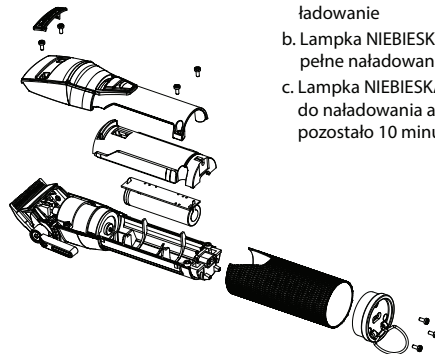
URZĄDZENIE ZAWIERA AKUMULATOR LITOWO-JONOWY, KTÓRY NALEŻY

PODDAWAĆ RECYKLINGOWI ZGODNIE Z OBOWIĄZUJĄCYMI NORMAMI. NIE USUWAĆ RAZEM Z ODPADAMI DOMOWYMI.



CHARAKTERYSTYKA TRYMERA

1. 8 nasadek grzebieniowych
2. Silnik cyfrowy 6800 obr./min
3. Lampki poziomu naładowania
 - a. Lampka NIEBIESKA miga: trwa ładowanie
 - b. Lampka NIEBIESKA świeci się: pełne naładowanie
 - c. Lampka NIEBIESKA miga szybko: do naładowania akumulatora pozostało 10 minut



Nejprve si přečtěte bezpečnostní pokyny.

adaptateur	CA78M
Vibrations	< 2,5 m/s ²
LpA (dB(A))	< 70

PROFESIONÁLNÍ ZASTŘIHOVAČ DOBÍJECÍ

FX8700GBPE - FX8700IBPE - FX8700RBPE

NÁVOD K POUŽITÍ

- Před prvním použitím zastříhovače nepřetržitě nabíjejte po dobu 4 hodin. Maximální kapacity akumulátoru bude dosaženo až po 3 cyklech nabíjení a vybíjení.
- Ujistěte se, že je zastříhovač vypnutý („OFF“). Připojte nabíjecí zástrčku kabelu k zastříhovači. Zapojte adaptér do elektrické zásuvky (před zapojením zkontrolujte napětí na štítku adaptéru); rozsvítí se modrý indikátor nabíjení, který signalizuje zahájení nabíjení. Poznámka: Nabíjení bude dokončeno po 4 hodinách.
- Adaptér se může během nabíjení zahřát. To je normální.
- Tip pro prodloužení životnosti baterie: Pro optimalizaci životnosti dobíjecí baterie se

doporučuje nabíjet přístroj každých 6 měsíců po dobu 4 hodin.

- Pokud se zastříhovač nepoužívá ujistěte se, že je přepínač v poloze „0“.
- Pokud kontrolka nabíjení začne rychle blikat (více než 4 bliknutí za sekundu), má zařízení poruchu. Pokud k tomu dojde, přestaňte zařízení nabíjet, vyjměte adaptér ze zásuvky a obraťte se na autorizované servisní středisko.

PROVOZ Z ELEKTRICKÉ SÍTĚ

Ujistěte se, že je zastříhovač vypnutý. Připojte nabíjecí konektor do zásuvky na konci zastříhovače a adaptér zapojte do elektrické zásuvky.

PŘEPÍNAČ ZAPNUTÍ/VYPNUTÍ

Pro zapnutí přístroje přepněte vypínač na „I“. Pro vypnutí nastavte přepínač do polohy „0“.

VELMI DŮLEŽITÉ: Pro zajištění správné funkce přístroje je nezbytné čepele pravidelně čistit a mazat. Nedodržení těchto pokynů vede ke ztrátě záruky.

POKYNY K ÚDRŽBĚ

ÚDRŽBA ČEPELÍ

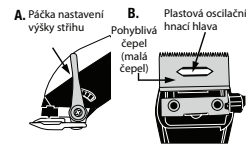
Před každým použitím, během něj a po něm čepele namažte. Tím zajistíte optimální stříhací výkon. Podržte zastříhovač vzhůru nohama, směrem do těla,

a naneste několik kapek mazacího oleje na přední a boční stranu pohyblivé čepele. Přebytečný olej setřete měkkým suchým hadříkem. Netahejte za napájecí kabel, nekrťte jím ani jej neomotávejte kolem přístroje.

POUŽITÍ NÁSTAVCŮ

Před instalací vodítka vždy vypněte přístroj („0“). Nasadte nástavec na přední část čepele a zatlačte na zadní část nástavce, abyste ho zajistili (obr. 2). Chcete-li nástavec vyjmout, zatlačte za zadní část nástavce a poté jej odtahněte od čepele. higher than the top edge of the moving blade, as centered as possible. This is important so that the moving blade does not come in contact with the skin. Be sure to add a few drops of BaBylissPro lubricating oil to the blades before running. Don't forget to tighten the screws after the blades have been aligned.

WYMIANA (WYJMIANIE) OSTRZY



Krok 1 Odpojte spotřebič od sítě a nastavte délku stříhu do polohy znázorněné na obrázku A.

Krok 2 Povolte šrouby a vyjměte

upevněnou čepel. Šrouby uchovejte na bezpečném místě.

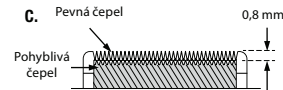
Krok 3 Vyjměte pohyblivou čepel a na oscilační hnací hlavu nasadte novou čepel, jak je znázorněno na obrázku B.

Krok 4 Nasadte pevnou čepel a mírně utáhněte šrouby. Zarovnejte čepele podle obrázku C, rovně a rovnoběžně a ve vzdálenosti 0,8 mm až 1,5 mm od sebe.

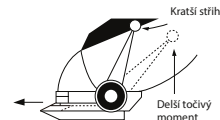
DŮLEŽITÉ:

Horní část pevné čepele (velká čepele) by měla být vzdálena alespoň 0,8 mm od pohyblivé čepele (malá čepele) a čepele by měly být co nejvíce vycentrovány; vyhněte se tak příliš krátkému stříhání vlasů nebo kontaktu čepele s pokožkou.

Před zapnutím zastříhovače namažte čepele přiloženým mazacím olejem. Po zarovnání čepele nezapomeňte utáhnout šrouby.



PÁČKA PRO NASTAVENÍ VÝŠKY STŘIHU



Zastříhovač je vybaven páčkou pro nastavení výšky stříhu, umístěnou ve výši palce, která umožňuje měnit délku stříhu během stříhání.

Páčka pro nastavení výšky stříhu umožňuje stříhat vlasy nebo chloupky na těle kratším nebo delším stříhem, aniž by bylo nutné používat vodítko stříhu. Chcete-li dosáhnout delšího stříhu, táhněte páčku pomalu dolů. Chcete-li dosáhnout kratšího stříhu, zatlačte nahoru. Používání páčky pro nastavení výšky stříhu zvyšuje životnost čepelí, protože v každé poloze se používá jiný úhel stříhání.

Zastříhovač může ztratit rychlost, pokud se v čepelích zachytí vlasy.

Udržte tak nože v optimálním stavu, zejména pokud sekačku často používáte.

Poté nože naolejujte. Chcete-li vyčistit čepele bez jejich demontáže, zapněte zastříhovač a několikrát rychle pohněte páčkou nastavení výšky stříhu nahoru a dolů; tím udržíte čepele v optimálním stavu, zejména pokud zastříhovač používáte často. Poté čepele naolejujte.

RECYKLACE LITHIUM-IONTOVÝCH BATERIÍ

Toto zařízení obsahuje lithium-iontovou baterii. V zájmu ochrany životního prostředí je třeba tuto baterii po skončení její životnosti vyjmout a řádně zlikvidovat. Vyjmout baterie:

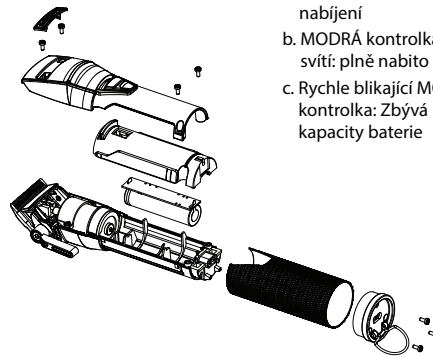
1. Vypněte a odpojte zařízení.
2. Před vyjmutím baterii musí být zařízení zcela vybité.
3. Sejměte výrobní štítek a spodní část krytu.
4. Vyšroubujte 4 šrouby a otevřete kryt.
5. Vyšroubujte šroub, který upevňuje desku plošných spojů ke krytu. Vyjměte desku s plošnými spoji.
6. Odpojte lithium-iontovou baterii.
7. V zájmu ochrany životního prostředí nevyhazujte baterii do domovního odpadu. Pro podrobnosti o využití materiálu a nakládání s odpady kontaktujte prosím služby likvidace odpadu ve vašem místě.

TOTO ZAŘÍZENÍ OBSAHUJE DOBÍJEČ LITHIUM-IONTOVOU BATERII, KTERÁ BY MĚLA BÝT RECYKLOVÁNA V SOULADU S MÍSTNÍMI PŘEDPISY. NELIKVIDUJTE SPOLEČNĚ S DOMOVNÍM ODPADEM.



CHARAKTERISTIKA ZASTŘIHOVAČE

1. 8 nastavců pro různou délku stříhu
2. Digitální motor 6800 ot./min
3. Indikátor LED úrovně nabití
 - a. Blikající MODRÁ kontrolka: nabíjení
 - b. MODRÁ kontrolka nepřetržitě svítí: plně nabití
 - c. Rychle blikající MODRÁ kontrolka: Zbývá 10 minut kapacity baterie



РУССКИЙ

Предварительно ознакомьтесь с указаниями по технике безопасности.

adaptateur	CA78M
Vibrations	< 2,5 m/s ²
LpA (dB(A))	< 70

ПРОФЕССИОНАЛЬНАЯ ПЕРЕЗАРЯЖАЕМАЯ МАШИНКА ДЛЯ СТРИЖКИ

FXH700GBPE - FXH700IBPE - FXH700ORBPE

ПРАВИЛА ЭКСПЛУАТАЦИИ

- Перед первым использованием машинки для стрижки оставьте ее на зарядке в течение 4 часов без перерыва. Максимальная емкость аккумуляторной батареи будет достигнута только после 3 циклов зарядки/разрядки.
- Убедитесь в том, что машинка для стрижки выключена (переключатель в положении "OFF"). Вставьте штырь сетевого адаптера в разъем в нижней части машинки. Подключите сетевой адаптер к электрической розетке (перед подключением проверьте, соответствует ли напряжение, указанное на этикетке адаптера, напряжению в сети).

Зажигается синий световой индикатор, указывая на то, что зарядка началась. Примечание: Для полной зарядки требуется 4 часа.

- Во время зарядки сетевой адаптер может слегка нагреваться. Это нормальное явление.
- Поддержание батареек в рабочем состоянии: для оптимизации срока службы перезаряжаемых батареек рекомендуется раз в 6 месяцев перезаряжать прибор в течение 4 часов.
- Когда прибор не используется, переключатель обязательно должен находиться в положении «0» (выкл.)
- Если индикатор зарядки начинает быстро мигать (более 4 вспышек в секунду), это означает, что прибор неисправен. В подобном случае прекратите зарядку, отключите адаптер от сети и обратитесь в авторизованный сервисный центр.

ФУНКЦИОНИРОВАНИЕ ОТ СЕТИ

Удостоверьтесь в том, что прибор выключен. Вставьте штырь сетевого адаптера в разъем в нижней части машинки для стрижки и подключите прибор к сети.

ПЕРЕКЛЮЧАТЕЛЬ ВКЛ./ВЫКЛ.

Чтобы включить прибор,

установите переключатель в положение «1». Чтобы выключить прибор, установите переключатель в положение «0».

ОБРАТИТЕ ВНИМАНИЕ:

для обеспечения надлежащего функционирования прибора необходимо регулярно очищать и смазывать лезвия ножевого блока.

Несоблюдение этого требования приводит к аннулированию гарантии.

РЕКОМЕНДАЦИИ ПО УХОДУ

УХОД ЗА ЛЕЗВИЯМИ

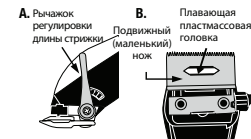
Лезвия необходимо смазывать до начала и по окончании использования машинки: это обеспечит максимальную эффективность стрижки и надлежащий уход за прибором. Удерживая машинку для стрижки зубчиками вниз, на расстоянии от тела, нанесите несколько капель смазочного масла посередине и по краям подвижного лезвия. Вытрите излишки масла мягкой сухой тканью. Ни в коем случае не тяните за сетевой шнур, не перегибайте его и не накручивайте на прибор.

КАК ПОЛЬЗОВАТЬСЯ ГРЕБЕНЧАТЫМИ НАСАДКАМИ

Прежде чем установить насадку, обязательно выключите прибор (переключатель в положении "0"). Наденьте насадку на лезвия спереди, затем нажмите на нее сзади, чтобы заблокировать насадку, как показано на рисунке (Fig. 2). Чтобы снять насадку, приподнимите ее сзади и снимите с лезвий.

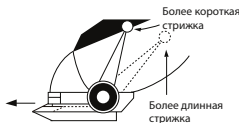


ЗАМЕНА (СНЯТИЕ) НОЖЕВОГО БЛОКА



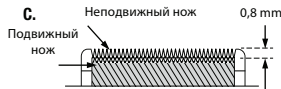
- Шаг 1:** отключите прибор от сети и установите рычажок регулировки длины стрижки, как показано на иллюстрации А.
- Шаг 2:** Открутите винты и снимите неподвижный нож. Положите винты в надежное место.
- Шаг 3.** Снимите маленькое подвижное лезвие и установите новое лезвие на плавающую пластмассовую головку, как показано на иллюстрации В.

Шаг 4. Установите на место неподвижный нож и слегка зажмите винты. Выровняйте зубчики ножей, как показано на иллюстрации С: ножи должны быть строго параллельны и отцентрированы по отношению друг к другу, зубчики неподвижного лезвия должны выступать на 0,8-1,5 мм.



Машинка оснащена рычажком регулировки длины стрижки, расположенным на уровне большого пальца. С помощью рычажка можно регулировать длину стрижки по ходу работы машинки.

Рычаг регулировки длины стрижки позволяет состригать волосы короче или длиннее без использования гребенчатых насадок. Для более длинной стрижки медленно подтолкните рычажок вниз. Для более короткой стрижки поднимите рычажок вверх. Использование рычажка регулировки способствует продлению срока службы лезвий, поскольку угол среза меняется в зависимости от настройки длины стрижки. Если на ножевом блоке скопились состриженные волосы, работа машинки может замедлиться. Чтобы очистить ножи, не снимая их с машинки, включите прибор и в быстром темпе передвиньте несколько раз рычажок регулировки длины стрижки вверх/вниз: это поможет поддержать ножи в оптимальном состоянии, особенно в том случае, когда вы часто пользуетесь машинкой. После очистки смажьте ножи.



РЫЧАЖОК РЕГУЛИРОВКИ ДЛИНЫ СТРИЖКИ

УТИЛИЗАЦИЯ ЛИТИЙ-ИОННОЙ АККУМУЛЯТОРНОЙ БАТАРЕЙКИ

Машинка для стрижки оснащена литий-ионной аккумуляторной батареей. С целью обеспечения защиты окружающей среды по истечении срока службы батарейка должна быть извлечена и утилизирована надлежащим образом. Чтобы извлечь батарейку, действуйте в соответствии с приведенными ниже рекомендациями:

1. Выключите машинку и отключите ее от сети.
2. Перед извлечением дайте батарейке полностью разрядиться.
3. Снимите заводскую табличку и нижнюю часть корпуса.
4. Открутите 4 винта и откройте крышку.
5. Открутите винт, удерживающий печатную плату на месте. Извлеките печатную плату.
6. Отсоедините литий-ионную аккумуляторную батарейку.
7. С целью защиты окружающей среды не выбрасывайте аккумуляторную батарейку с бытовыми отходами. Для получения подробной информации о сборе и переработке материалов и утилизации отходов обратитесь в соответствующие службы в вашем регионе.

ПРИБОР СОДЕРЖИТ ЛИТИЙ-ИОННУЮ АККУМУЛЯТОРНУЮ БАТАРЕЙКУ, КОТОРАЯ ПОДЛЕЖИТ ПЕРЕРАБОТКЕ ИЛИ УТИЛИЗАЦИИ В СООТВЕТСТВИИ С ДЕЙСТВУЮЩИМИ ПРАВИЛАМИ. НЕ ВЫБРАСЫВАТЬ С БЫТОВЫМИ ОТХОДАМИ.

электрическая машинка для стрижки волос
Срок гарантии на изделие 1 год

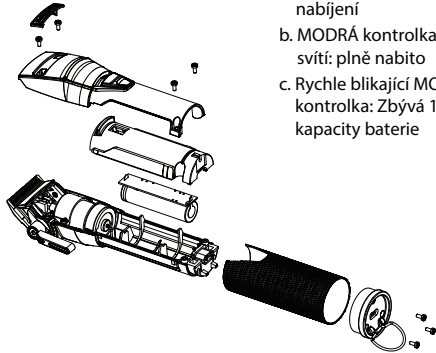


Производитель: Бэбилис САРЛ
Промышленная зона Валь дэ Кальвини
59141 Иви
Франция
Сделано в Китае



CHARAKTERISTIKA ZASTŘIHOVAČE

1. 8 nástavců pro různou délku stříhu
2. Digitální motor 6800 ot./min
3. Indikátor LED úrovně nabíje
 - a. Blikající MODRÁ kontrolka: nabíjení
 - b. MODRÁ kontrolka nepřetržitě svítí: plně nabito
 - c. Rychle blikající MODRÁ kontrolka: Zbývá 10 minut kapacity baterie



TÜRKÇE

Önce güvenlik talimatlarını okuyun.

adaptateur	CA78M
Vibrations	< 2,5 m/s ²
LpA (dB(A))	< 70

PROFESYONEL KESİM MAKİNESİ YENİDEN ŞARJ EDİLEBİLİR FX8700GBPE - FX8700IBPE - FX8700RBPE

KULLANIM TALİMATLARI

1. Cihazı ilk kullanımdan önce aralıksız 4 saat boyunca şarj edin. Yeniden şarj edilebilir pil, maksimum kapasitesine ancak 3 şarj/deşarj döngüsünden sonra ulaşacaktır.
2. Cihazın kapalı olmasını kontrol edin ("OFF"). Kablonun şarj fişini kesim makinesine bağlayın. Adaptörü bir elektrik prizine takın (takmadan önce adaptör etiketindeki voltajı kontrol edin); mavi şarj göstergesi şarj işleminin başladığını göstermek için yanmaya başlayacaktır. Uyarı: Şarj işlemi 4 saat sonra tamamlanacaktır.
3. Şarj esnasında adaptör hafifçe ısınabilir; bu normaldir.
4. Pilin kullanım ömrünün uzatılması için öneri: yeniden şarj edilebilir pilin kullanım

ömrünü artırmak için, cihazın yaklaşık 6 ayda bir olmak üzere 4 saat boyunca şarj edilmesini önerilmektedir.

5. Cihazı kullanmadığınızda açma kapama düğmesinin «0» üzerinde olmasını kontrol edin.
6. arj göstergesi hızlı bir şekilde yanıp sönmeye başlarsa (saniyede 4 kereden fazla), cihazın arızalı olduğunu anlamına gelir; adaptörü elektrik prizinden çıkarın ve yetkili bir satış sonrası servisi ile irtibata geçin.

ELEKTRİĞE BAĞLI KULLANIM

Cihazın kapalı olmasını kontrol edin. Kabloyu doğrudan saç sakal kesim makinesine bağlayın ve ardından adaptörü bir elektrik prizine takın.

AÇMA/KAPAMA DÜĞMESİ

Cihazı açmak için, açma kapama düğmesini "I" üzerine getirin. Kapatmak için, açma kapama düğmesini "0" üzerine getirin.

ÇOK ÖNEMLİ: Cihazın düzgün çalışmasını sağlamak için bıçakların düzenli olarak temizlenmesi ve yağlanması gerekmektedir. Bu talimatlara uyulmaması durumunda garanti iptal olacaktır.

BAKIM TALİMATLARI

BİÇAKLARIN BAKIMI

Bıçakları her kullanımdan önce,

sirasında ve sonrasında yağlayın; bu en iyi kesim performansının elde edilmesini sağlayacaktır. Kesim makinesini vücuttan uzakta ters tutun ve hareketli bıçağın ön ve yan tarafına birkaç damla yağ damlatın. Yağın fazlasını yumuşak ve kuru bir bezle silin.

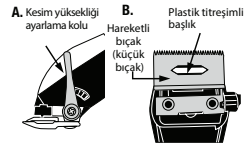
Elektrik kablosunu çekmeyin, bükmeyin veya cihazın etrafına sarmayın.

KESİM KILAVUZLARININ KULLANILMASI

Bir kılavuzu takmadan önce her zaman cihazı kapatın ("0"). Kılavuzu bıçakların ön tarafının üzerinden kaydırın ve sabitlemek için kılavuzun arkasına bastırın (Şekil 2). Çıkarmak için, kılavuzun arkasını kaldırın ve bıçaktan ayırın.



BİÇAK TAKIMININ DEĞİŞTİRİLMESİ (ÇIKARILMASI)



Aşama 1. Cihazın fişini elektrik prizinden çekin ve kesim boyu

ayar kolunu resim A üzerinde gösterilen konum üzerine yerleştirin.

Aşama 2. Vidaları sökün ve sabit bıçağı çıkarın. Vidaları emin bir yerde muhafaza edin.

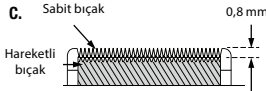
Aşama 3. Hareketli bıçağı çıkarın ve resim B'de gösterildiği şekilde titreşimli hareket başlığının üzerine yeni bir bıçak takın.

Aşama 4. Vidaları hafifçe sıkarak sabit bıçağı yeniden yerine takın. Bıçakları resim C'de gösterildiği gibi birbirlerinden 0,8 mm ila 1,5 mm mesafede olacak şekilde düz ve paralel olarak hizalayın.

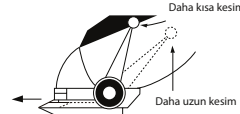
ÖNEMLİ:

Sabit bıçağın (büyük bıçak) üst kısmı hareketli bıçaktan (küçük bıçak) en az 0,8 mm uzakta olmalı ve bıçaklar mümkün olduğunca ortalanmalıdır; bu şekilde, saçların veya tüylerin çok kısa kesilmesi veya bıçakların cilt ile temas etmesi önlenecektir.

Kesim makinesini çalıştırmadan önce beraberinde verilen yağ ile bıçakları yağlayın. Bıçakları hizaladıktan sonra vidaları yeniden sıkmayı unutmayın.



KESİM YÜKSEKLİĞİ AYAR KOLONUN AYARLANMASI



Saç kesme makineniz, başparmak seviyesinde yer alan ve kesme sırasında kesim boyunu değiştirmenize olanak tanıyan kesim boyu ayarlama kolu donanımlıdır.

Kesim yüksekliği ayarlama kolunun ayarlanması, kesim kılavuzu kullanmadan saçların veya tüylerin daha kısa veya daha uzun kesilmesini sağlar. Daha uzun bir kesim gerçekleştirmek için, kolu yavaşça aşağıya doğru itin. Daha kısa bir kesim gerçekleştirmek için kolu yukarı doğru itin. Kesim yüksekliği ayarlama kolunun kullanılması bıçakların kullanım ömrünü uzatır çünkü her pozisyon farklı bir kesim açısı kullanır.

Bıçaklar arasına saçlar/kıllar sıkışırsa kesim makineniz hız kaybedebilir. Bıçakları sökmeden temizlemek için, cihazı açın ve kesim yüksekliği ayarlama kolunu birkaç kez hızlı bir şekilde yukarı ve aşağı hareket ettirin; bu özellikle saç kesim makinesini çok sık kullanıyorsanız bıçakların en iyi durumda kalmasını sağlayacaktır. Bu işlemin ardından bıçakları yağlayın.

LİTYUM-İYON PİLİN GERİ DÖNÜŞÜMÜ

Bu cihaz bir lityum iyon pil

çerçevesindedir. Çevreyi korumak için, kullanım ömrü sonunda bu pilin çıkarılması ve uygun bir şekilde atılması gerekmektedir. Pili çıkarmak için:

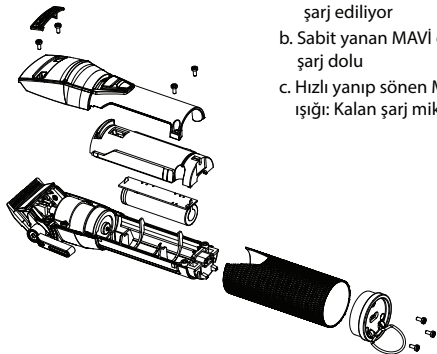
1. Cihazı kapatın ve fişini elektrik prizinden çekin.
2. Çıkarmadan önce pili tamamen deşarj edin.
3. İşaret plakasını ve gövdenin alt kısmını çıkarın.
4. 4 vidayı çıkarın ve gövdeyi açın.
5. Baskılı devre kartını gövdeye sabitleyen vidayı çıkarın. Baskılı devre kartını çıkarın.
6. Lityum iyon pili sökün.
7. Çevreyi korumak için, pili ev atıklarıyla birlikte atmayın. Malzeme geri kazanımı ve atık işleme hakkında daha fazla bilgi için lütfen bölgenizdeki atık imha hizmetlerine başvurun.

BU CİHAZ YÜRÜRLÜKTEKİ YÖNETMELİKLERE GÖRE GERİ DÖNÜŞTÜRÜLMESİ GEREKİR. ŞARJ EDİLEBİLİR BİR LİTYUM-İYON PİL ÇİĞERMEKTEDİR. EV ATIKLARIYLA BİRLİKTE ATMAYINIZ.



KESİM MAKİNESİNİN ÖZELLİKLERİ

1. 8 kesim kılavuzu
2. 6800 t/dakika dijital motor
3. Şarj seviyesi LED göstergesi
 - a. Yanıp sönen MAVİ gösterge ışığı: şarj ediliyor
 - b. Sabit yanan MAVİ gösterge ışığı: şarj dolu
 - c. Hızlı yanıp sönen MAVİ gösterge ışığı: Kalan şarj miktarı 10 dakika



LIETUVIŲ

Prieš naudodami prietaisą įdėmiai perskaitykite jo saugos instrukcijas.

adaptateur	CA78M
Vibrations	< 2,5 m/s ²
LpA (dB(A))	< 70

PLAUKŲ KIRPIMO MAŠINĖLE PROFESIONALAMS ĮKRAUNAMA

FX8700GBPE - FX8700IBPE – FX8700RBPE

NAUDOJIMO PATARIMAI

1. Prieš naudodami pirmąjį kartą, įkraukite prietaisą be pertraukos 4 valandas. Įkraunamas akumuliatorius pasieks didžiausią savo talpą tik po 3 visiško įkrovimo ir iškrovimo ciklą.
2. Patikrinkite, ar prietaisas yra išjungtas („OFF“). Prijunkite prie mašinėlės įkrovimo laido jungtį. Prijunkite adapterį prie elektros tinklo (prieš jungdami patikrinkite ant adapterio etiketės nurodytą įtampą); įsiziėbia mėlyna įkrovimo lemputė, rodanti, kad vyksta įkrovimas. Pastaba: Po 4 balandų prietaisas bus visiškai įkrautas.
3. Įkrovimo metu adapteris gali šiek tiek šuštinti; tai normalu.

4. Patarimas kaip prailginti akumuliatoriaus tarnavimo trukmę: kad įkraunami akumuliatoriai tarnautų pakankamai ilgai, patariame kas 6 mėnesius įkrauti prietaisą 4 valandas.

5. Kai nenaudojate prietaiso patikrinkite, ar jungiklis yra ties „0“.

6. Jei įkrovimo indikatorius ima greitai mirksėti (daugiau nei 4 kartus per sekundę), tai reiškia, kad prietaisas sugedo; atjunkite adapterį nuo elektros tinklo ir kreipkitės į įgaliotąjį techninio aptarnavimo centrą.

NAUDOJIMAS PRIJUNGUS PRIE ELEKTROS TINKLO

Patikrinkite, ar prietaisas yra išjungtas. Prijunkite laidą tiesiai prie mašinėlės, tuomet įjunkite adapterį į elektros tinklą.

ĮJUNGIMO / IŠJUNGIMO MYGTUKAS

Norėdami įjungti prietaisą, nustatykite jungiklį į padėtį „I“. Norėdami išjungti, nustatykite jungiklį į padėtį „0“.

LABAI SVARBU: kad prietaisas tinkamai veiktų, labai svarbu reguliariai valyti ir sutepti peiliukus. Nesilaikant šių nurodymų prietaisui nebus teikiama garantija.

PRIEŽIŪROS NURODYMAI

PEILIUKŲ PRIEŽIŪRA

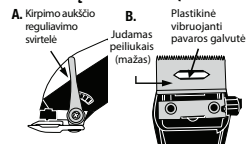
Prieš kiekvieną naudojimą, jo metu ir po naudojimo sutepkite peiliukus; taip jie kirps optimaliai. Laikykite kirpimo mašinėlę apversta, peiliukais nuo savęs ir užlašinkite kelis alyvos lašus ant judamo peiliuko priekinės dalies ir šono. Perteklių nuvalykite švelnia ir sausa šluoste. Netraukite, nepersukite, nevyniokite maitinimo laido ant mašinėlės korpuso.

KIRPIMO ILGIO PRIEDŲ NAUDOJIMAS

Prieš uždedami priedą, visuomet išjunkite prietaisą („0“). Iš priekio užmaukite ilgio priedą ant peiliukų ir paspauskite užpakalinę jo dalį, kad užsifiksuotų (2 pav.). Norėdami jį nuimti, pakelkite užpakalinę priedo dalį ir nuimkite nuo peiliukų.



PEILIUKŲ KEITIMAS (IŠĖMIMAS)



1 etapas. Išjunkite prietaisą ir nustatykite kirpimo aukščio reguliavimo svirtį į paveikslėlyje A nurodytą padėtį.

2 etapas. Atsukite varžtus ir išimkite nejudamą peiliuką. Varžtus sudėkite saugioje vietoje.

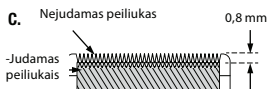
3 etapas. Nuimkite judamąjį peiliuką ir įdėkite naują peiliuką į vibruojančiąją galvutę, kaip parodyta paveikslėlyje B.

4 etapas. Uždėkite nejudamą peiliuką ir šiek tiek prisukite varžtus. Sulyginkite peiliukus kaip parodyta paveikslėlyje C, kad jie būtų tiesūs ir lygiagretūs, atstumas tarp jų turi būti 0,8–1,5 mm.

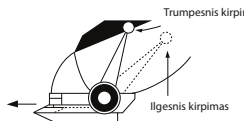
SVARBU:

viršutinė nejudamo peiliuko (didelio) dalis turi būti bent 0,8 mm aukščiau nei judamo peiliuko (mažo), o patys peiliukai turi būti kuo geriau centruoti; taip plaukai ar plaukeliai nebus nukirpti pernelyg trumpai, taip pat peiliukai nepasieks odos.

Prieš įjungdami kirpimo mašinėlę, sutepkite peiliukus kartu tiekiamu sutepimo alyva. Sulyginę peiliukus neužmirškite prisukti varžtų.



KIRPIMO AUKŠČIO REGULIAVIMO SVIRTELĖ



Jūsų kirpimo mašinėlė turi ties nykščiu įtaisytą kirpimo aukščio reguliavimo svirtelę, kuri leidžia keisti kirpimo aukštį nepertraukiant darbo.

Kirpimo aukščio reguliavimo svirtelė leidžia nukirpti plaukus arba plaukelius trumpiau ar ilgiau nenaudojant kirpimo ilgio priedo. Norėdami palikti ilgesnius plaukus, lėtai pastumkite svirtelę žemyn. Norėdami plaukus nukirpti trumpiau, paspauskite ją aukštyn. Naudojant kirpimo aukščio reguliavimo svirtelę paigėja peiliukų tarnavimo laikas, nes kiekvienoje padėtyje naudojamas vis kitas kirpimo kampas.

Peiliukuose užstrigus plaukams kirpimo mašinėlės greitis gali sumažėti. Norėdami išvalyti peiliukus jų nenuėmę, įjunkite kirpimo mašinėlę, greitai kelis kartus pastumdykite kirpimo aukščio reguliavimo svirtelę aukštyn ir žemyn; šitaip išlaikysite optimalią kirpimo peiliukų būklę, ypač, jei kirpimo mašinėlę naudojate dažnai. Po to peiliukus sutepkite.

LIČIO JONŲ AKUMULIAORIAUS PERDIRBIMAS

Šiame prietaise yra ličio jonų akumulatorius. Saugant aplinką, nebetinkamą naudoti

akumuliatorių reikia išimti ir tinkamai pašalinti. Akumulatorius išimamas:

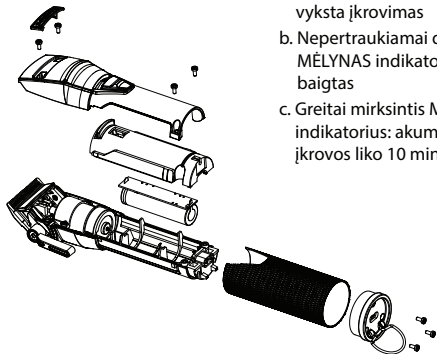
1. Išjunkite prietaisą ir atjunkite jį nuo tinklo.
2. Prieš išimdami, visiškai iškraukite akumuliatorių.
3. Nuimkite informacinę plokštelę ir apatinę korpuso dalį.
4. Išsukite 4 varžtus ir atidarykite korpusą.
5. Išsukite spausdintinį grandyną prie korpuso laikantį varžtą. Išimkite spausdintinį grandyną.
6. Atjunkite ličio jonų akumuliatorių.
7. Saugodami aplinką, neišmeskite akumulatoriaus su buitinėmis atliekomis. Norėdami gauti daugiau informacijos apie žaliavų atgavimą ir atliekų tvarkymą, kreipkitės į savo regiono atliekų šalinimo tarnybas.

ŠIAME PRIETAISE ĮTAISYTAS ĮKRAUNAMAS LIČIO JONŲ AKUMULIAORIUS. PERDUOKITE JŲ PERDIRBTI LAIKYDAMIESI GALIOJANČIŲ REIKALAVIMŲ. NEIŠMESKITE SU BUITINĖMIS ATLIEKOMIS.



KIRPIMO MAŠINĖLĖS CHARAKTERISTIKOS

1. 8 kirpimo ilgio priedai
2. Skaitmeninis variklis 6800 aps./min.
3. Įkrovos lygio LED indikatorius
 - a. Mirksintis MĖLYNAS indikatorius: vyksta įkrovimas
 - b. Nepertraukiamai degantis MĖLYNAS indikatorius: įkrovimas baigtas
 - c. Greitai mirksintis MĖLYNAS indikatorius: akumuliatoriaus įkrovos liko 10 minučių darbo



ROMÂNĂ

Vă rugăm să citiți cu atenție instrucțiunile de siguranță înainte de a utiliza aparatul.

adaptateur	CA78M
Vibrations	< 2,5 m/s ²
LpA (dB(A))	< 70

**APARAT DE TUNS
PROFESIONAL
REÎNCĂRCABIL**
FX8700GBPE - FX8700IBPE -
FX8700RBPE

INSTRUCȚIUNI DE UTILIZARE

1. Înainte de a utiliza aparatul pentru prima dată, încărcați-l timp de 4 ore, fără întrerupere. Bateria reîncărcabilă va atinge capacitatea sa maximă doar după 3 cicluri de încărcare/descărcare.
2. Verificați dacă aparatul este oprit („OFF“). Conectați ștecherul cablului la aparatul de tuns. Conectați adaptorul la o priză de curent (înainte de a-l conecta, verificați tensiunea indicată pe eticheta adaptorului); indicatorul de încărcare albastru se va aprinde pentru a indica faptul că încărcarea a început. Notă: Încărcarea va fi completă după 4 ore.
3. Adaptorul se poate încălzi ușor în timpul încărcării; acest lucru

este normal.

4. Recomandare pentru prelungirea duratei de viață a bateriilor: pentru a optimiza durata de viață a bateriei reîncărcabile, se recomandă reîncărcarea aparatului timp de 4 ore la fiecare 6 luni.
5. Verificați dacă întrerupătorul se află în poziția „0” atunci când nu utilizați dispozitivul.
6. Dacă indicatorul de încărcare luminează intermitent rapid (de mai mult de 4 ori pe secundă), înseamnă că aparatul este defect; scoateți adaptorul din priză și contactați un service post-vânzare autorizat.

UTILIZAREA ÎN REȚEAUA DE ALIMENTARE

Verificați dacă aparatul este oprit. Conectați cablul direct la aparatul de tuns, apoi conectați adaptorul la o priză.

BUTON PORNIT/OPRIT

Pentru a porni aparatul, situați întrerupătorul în poziția „I”. Pentru a îl opri, situați întrerupătorul în poziția „0”.

FOARTE IMPORTANT: pentru a asigura funcționarea corectă a aparatului, este esențial să curățați și să lubrifiați periodic lamele. Nerespectarea acestor instrucțiuni va anula garanția.

INSTRUCȚIUNI PENTRU ÎNTREȚINERE

ÎNȚREȚINEREA LAMELOR

Lubrificați lamele înainte, în timpul și după fiecare utilizare; acest lucru asigură performanța optimă de tăiere. Țineți aparatul de tuns invers, departe de corp și turnați câteva picături de ulei de lubrifiere pe partea din față și cea laterală a lamei mobile. Ștergeți excesul de ulei cu o cârpă moale și uscată.

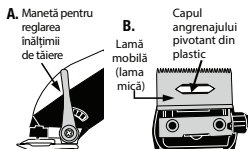
Nu trageți, nu răsucați și nici nu înfășurați cablul de alimentare în jurul aparatului.

UTILIZAREA GHIDAJELOR DE TĂIERE

Opriiți întotdeauna aparatul („0”) înainte de a monta un ghidaj. Glisați ghidajul peste partea din față a lamelor și apăsați pe partea din spate a ghidajului pentru a îl fixa (figura 2). Pentru a îndepărta ghidajul, ridicați partea sa posterioară și scoateți-l de pe lamă.



ÎNLOCUIREA (SCOATEREA) SETULUI DE LAME



Pașul 1. Scoateți aparatul din priză și poziționați butonul de reglare a înălțimii de tăiere în poziția indicată în imaginea A.

Pașul 2. Deșurubați șuruburile și scoateți lama fixă. Păstrați șuruburile într-un loc sigur.

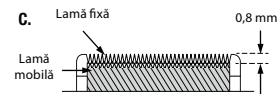
Pașul 3. Scoateți lama mobilă și introduceți o lamă nouă pe capul angrenajului pivotant, după cum se indică în imaginea B.

Pașul 4. Puneți lama fixă la loc, strângând ușor șuruburile. Aliniați lamele după cum se indică în imaginea C, astfel încât să fie drepte, paralele și la o distanță de între 0,8 mm și 1,5 mm una de cealaltă.

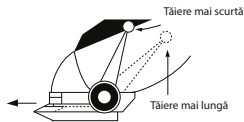
IMPORTANT:

Partea superioară a lamei fixe (lama mare) trebuie să se afle la cel puțin 0,8 mm de lama mobilă (lama mică), iar lamele trebuie să fie plasate cât se poate de în centru; acest lucru va evita tăierea prea scurtă a părului sau ca lamele să intre în contact cu pielea.

Lubrificați lamele cu uleiul de lubrifiere inclus înainte de a porni aparatul de tuns. Nu uitați să strângeți șuruburile după alinierea lamelor.



BUTON DE REGLARE A ÎNĂLȚIMII DE TĂIERE



Aparatul de tuns este dotat cu un buton de reglare a înălțimii de tăiere, situat la nivelul degetului mare și care vă permite să reglați lungimea la care să fie tuns părul chiar în timpul tăierii.

Butonul de reglare a înălțimii de tăiere permite tăierea mai lungă sau mai scurtă a părului, fără să fie necesară utilizarea unui ghidaj de tăiere. Pentru a obține un tuns mai lung, trageți butonul încet, în jos. Pentru a obține un tuns mai scurt, împingeți-l în sus. Utilizarea butonului de reglare a înălțimii de tăiere îmbunătățește durata de viață a lamei, deoarece fiecare poziție utilizează un unghi de tăiere diferit.

Aparatul de tuns poate încetini viteza dacă părul/firele de păr sunt prinse între lame. Pentru a curăța lamele fără a le demonta, porniți aparatul de tuns și deplasați butonul de reglare a înălțimii de tăiere rapid, în sus și în jos, de mai multe ori. Astfel, lamele se vor păstra în condiții optime, mai ales dacă utilizați mult aparatul de

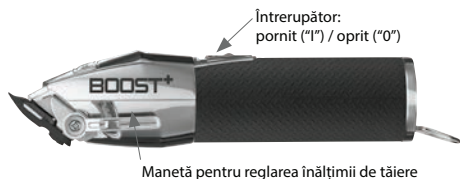
tuns. După aceea, ungeți cu ulei lamele.

RECICLAREA BATERIEI LITIU-ION

Acest aparat conține o baterie litiu-ion. Pentru a proteja mediul înconjurător, această baterie trebuie scoasă și eliminată corespunzător la sfârșitul duratei sale de viață. Pentru a scoate bateria:

1. Opriiți aparatul și scoateți-l din priză.
2. Descărcați complet bateria înainte de a o scoate.
3. Scoateți plăcuța de identificare și partea inferioară a carcasei.
4. Scoateți cele 4 șuruburi și deschideți carcasa.
5. Scoateți șurubul care fixează placa cu circuit imprimat în carcasă. Scoateți circuitul imprimat.
6. Deconectați bateria litiu-ion.
7. Pentru a proteja mediul înconjurător, nu eliminați bateria împreună cu deșeurile menajere. Pentru mai multe detalii privind recuperarea materialelor și tratarea deșeurilor, contactați serviciile de eliminare a deșeurilor din zona dvs.

ACEST APARAT CONȚINE O BATERIE REÎNCĂRCABILĂ LITIU-ION, CARE TREBUIE RECICLATĂ ÎN CONFORMITATE CU STANDARDELE ÎN VIGOARE. NU ELIMINAȚI ÎMPREUNĂ CU DEȘEURI MENAJERE.



Încărcător

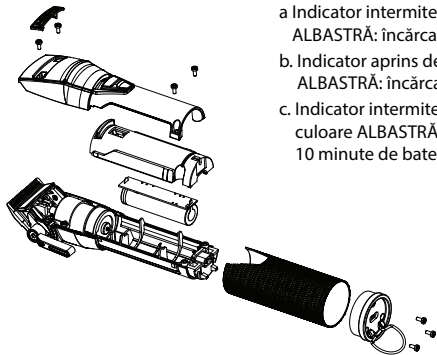
Perie de curățare

Ulei de lubrifiere

CARACTERISTICI

ALE APARATULUI DE TUNS

1. 8 ghidaje de tăiere
2. Motor digital 6800 rpm
3. Indicator LED al nivelului de încărcare
 - a. Indicator intermitent de culoare ALBASTRĂ: încărcare în curs
 - b. Indicator aprins de culoare ALBASTRĂ: încărcare completă
 - c. Indicator intermitent rapid de culoare ALBASTRĂ: am mai rămas 10 minute de baterie



LATVIETIS

Pirms ierices lietošanas, lūdzu, uzmanīgi izlasiet drošības norādījumus.

Adapteris	CA78M
Vibrācijas	< 2,5 m/s ²
LpA (dB(A))	< 70

PROFESIONĀLS TRIMMERIS UZLĀDĒJAMS

FX8700GBPE - FX8700IBPE - FX8700RBPE

OPERATING INSTRUCTIONS

1. Pirms pirmās lietošanas reizes 4 stundas (bez pārtraukumiem) uzlādējiet akumulatoru. Akumulators sasniedz savu maksimālo kapacitāti tikai pēc 3 uzlādes/izlādes cikliem.
2. Pārlicinieties, ka ierīce ir izslēgta („OFF”). Savienojiet adaptera uzlādes vadu ar trimmeri. Iespraidiet adapteri kontaktligzdā (pirms pieslēgšanas pārbaudiet spriegumu, kas norādīts uz adaptera etiķetes); sāks spīdēt zilais uzlādes indikators, norādot, ka uzlāde ir uzsākta. Piezīme. Uzlāde aizņem 4 stundas.
3. Iespējams, ka adapteris uzlādes laikā nedaudz uzkarst; tas ir normāli.
4. Ieteikums akumulatora

kalpošanas mūža paildzināšanai: lai optimizētu akumulatora kalpošanas mūžu, ieteicams ierīci uzlādēt 4 stundas ik pēc sešiem mēnešiem.

5. Kad ierīci nelietojat, pārlicinieties, ka slēdzis atrodas pozīcijā „0”.
6. Ja uzlādes indikators sāk ātri mirgot (vaiņķ nekā 4 reizes sekundē), tas norāda, ka ierīce ir defektīva; atslēdziet adapteri no elektrības tīkla un sazinieties ar pilnvarotu pēcpalīdzības servisu.

LIETOŠANA, PIESLĒDZOT ELEKTRĪBAS TĪKLAM

Pārlicinieties, ka ierīce ir izslēgta. Pievienojiet vadu tieši pie trimmera un iespraidiet adapteri kontaktligzdā.

IESLĒGŠANAS/IZSLĒGŠANAS POGA

Lai ieslēgtu ierīci, pārslēdziet slēdzi pozīcijā „1”. Lai izslēgtu, pārslēdziet slēdzi pozīcijā „0”.

ĻOTI SVARĪGI! Lai nodrošinātu ierīces optimālu sniegumu, ir obligāti jātīra un jāeļļo tās asmeņi. Šo instrukciju neievērošana anulē garantiju.

APKOPES INSTRUKCIJAS

ASMEŅU APKOPE

Eļļojiet asmeņus pirms un pēc katras lietošanas, kā arī lietošanas

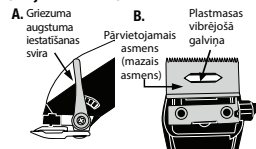
laikā; tādējādi tiek nodrošināts optimāls griešanas sniegums. Turiet trimmeri lejuvērstā pozīcijā, drošā attālumā no ķermeņa, un uzpildiniet dažas smērēļļas piles uz pārvietojamā asmens priekšpusē un sāniem. Izmantojiet mikstu un sausu drānu, lai noslaucītu lieko eļļu. Nevielciet, nesavijiet un neapnietiet elektrības vadu ap ierīci.

MATU ĶEMMJU LIETOŠANA

Pirms ķemmes uzstādīšanas trimmeris ir obligāti jāizslēdz („0“). Pārvietojiet ķemmi pāri asmeņu priekšdaļai un nospiediet ķemmes aizmugurējo daļu, lai to nofiksētu (2. att.). Lai to noņemtu, paceliet ķemmes aizmugurējo daļu un atvienojiet to no asmeņa.



ASMEŅU BLOKA NOMAIŅA (IZŅEMŠANA)



1. solis. Izslēdziet ierīci un novietojiet griezuma augstuma

iestatīšanas sviru pozīcijā, kas norādīta attēlā A.

2. solis. Atskrūvējiet skrūves un noņemiet fiksēto asmeni. Novietojiet skrūves drošā vietā.

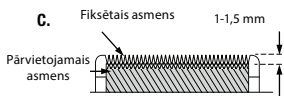
3. solis. Noņemiet pārvietojamo asmeni un novietojiet jaunu asmeni uz vibrējošās galviņas, kā norādīts attēlā B.

4. solis. Uzstādiat atpakaļ fiksēto asmeni, viegli pievelkot skrūves. Saskaņojiet asmeņus tā, kā norādīts attēlā C, taisni, paralēli viens otram, 0,8 mm – 1,5 mm attālumā vienu no otra.

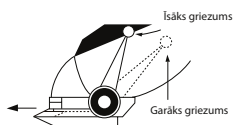
SVARĪGI!

Fiksētā asmens (lielā asmens) augšdaļai jāatrodas vismaz 0,8 mm attālumā no pārvietojamā asmens (mazā asmens), un asmeņiem jābūt pēc iespējas precīzāk centrētiem; tādējādi tiek novērsta pārāk īsu matiņu nogriešana un asmeņu saskare ar ādu.

Pirms trimmera ieslēgšanas ieeļļojiet asmeņus, izmantojot komplektācijā iekļauto smērvielu. Neaizmirstiet pievelkt skrūves pēc asmeņu izlīdzināšanas.



GRIEZUMA AUGSTUMA IESTATĪŠANAS SVIRA



Jūsu trimmeris ir aprīkots ar griezuma augstuma iestatīšanas sviru, kas atrodas ikšņa līmenī un ļauj mainīt griezuma garumu griešanas laikā. Griezuma augstuma iestatīšanas svira ļauj nogriezt matus īsākus vai garākus bez nepieciešamības izmantot matu ķemmi. Lai iegūtu garāku griezumu, uzmanīgi pavelciet sviru uz leju. Lai iegūtu īsāku griezumu, pastumiet sviru uz augšu. Griezuma augstuma iestatīšanas sviras lietošana paildzina asmeņu kalpošanas mūžu, jo katrā pozīcijā tiek izmantots atšķirīgs griešanas leņķis.

Ja asmeņos ir iesprūduši mati, var samazināties trimmera darbības ātrums. Lai tīrītu asmeņus, neveicot to demontāžu, ieslēdziet trimmeri un vairākas reizes ātri pārvietojiet griezuma augstuma iestatīšanas sviru uz augšu un uz leju; tādējādi asmeņi tiks uzturēti optimālā stāvoklī, īpaši tad, ja trimmeris tiek bieži izmantots. Pēc tam ieeļļojiet asmeņus.

LITĪJA JONU AKUMULATORA OTRREIZĒJĀ PĀRSTRĀDE

Šī ierīce satur litija jonu akumulatoru. Lai aizsargātu apkārtējo vidi, šis akumulators ir jāņem un atbilstoši jāutilizē

tā kalpošanas mūža beigās. Lai izņemtu akumulatoru:

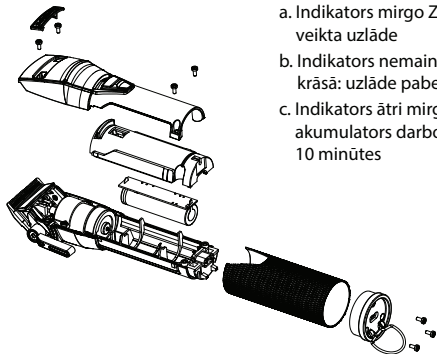
1. Izslēdziet un atvienojiet ierīci.
2. Pirms izņemšanas pilnībā izlādējiet akumulatoru.
3. Noņemiet informācijas plāksnīti un korpusa apakšdaļu.
4. Atskrūvējiet 4 skrūves un atveriet korpusu.
5. Izskrūvējiet skrūves, kas nofiksē iespiedshēmas plati pie korpusa. Izņemiet iespiedshēmas plati.
6. Atvienojiet litija jonu akumulatoru.
7. Lai aizsargātu apkārtējo vidi, akumulatoru nedrīkst iznest kopā ar majsaimniecības atkritumiem. Sikāku informāciju par materiālu atgūšanu un atkritumu apstrādi varat saņemt no sava vietējā atkritumu apstrādes uzņēmuma.

ŠĪ IERĪCE IETVER UZLĀDĒJAMU LITĪJA JONU AKUMULATORU, KURAM JĀVEIC OTRREIZĒJĀ PĀRSTRĀDE SASKAŅĀ AR SPĒKĀ ESOSAJIEM NOTEIKUMIEM. NEIZMETIET KOPĀ AR MAJSAIMNIECĪBAS ATKRITUMIEM.



TRIMMERA ĪPAŠĪBAS

1. 8 matu ķemmes
2. Digitālais motors, 6800 apgr./min.
3. Uzlādes līmeņa LED gaismas indikators
 - a. Indikators mirgo ZILĀ krāsā: tiek veikta uzlāde
 - b. Indikators nemainīgi spīd ZILĀ krāsā: uzlāde pabeigta
 - c. Indikators ātri mirgo ZILĀ krāsā: akumulators darbosies vēl tikai 10 minūtes



EESTLANE

Enne seadme mistahes kasutamist lugege tähelepanelikult läbi ohutusjuhised.

Adapter	CA78M
Vibratsioonitase	< 2,5 m/s ²
LpA (dB(A))	< 70

AKUGA JUUKSELÕIKUSMASIN LAETAV
FX8700GBPE - FX8700IBPE – FX8700RBPE

KASUTUSJUHEND

1. Enne esimest kasutuskorda laadige seadet 4 tundi järjest, ilma katkestusteta. Taaslaetav aku saavutab oma maksimaalse võimsuse alles pärast kolmandat laadimis- ja tühjenemistsüklit.
2. Veenduge, et seade on välja lülitatud ("OFF"). Ühendage juhtme laadimisotsik juukseklõikusmasinaga. Ühendage adapter vooluvõrku (enne ühendamist vooluvõrku veenduge pinge vastavuses vooluvõrgus adapteri sildil märgitud andmetega); süttib sinine laadimise märgutuli, mis näitab, et laadimine on alanud. Märkus. Laadimine lõpeb 4 tunni pärast.
3. Adapter võib laadimise ajal veidi soojeneda; see on normaalne.

4. Nõuanne aku kasutusea pikendamiseks: aku pika kestvuse tagamiseks on soovitatav seadet iga kuue kuu tagant korra täies mahus neljaks tunniks laadima panna.
5. Kui te seadet ei kasuta, veenduge, et seadme lüliti on asendis „0“.
6. Kui laadimise märgutuli hakkab kiiresti vilkuma (sagedusega rohkem kui neli korda sekundis), tähendab see tõrget seadme töös; ühendage adapter vooluvõrgust lahti ja pöörduge müügiagärgse esindusteeninduse poole.

KASUTAMINE VOOLUVÕRGUS

Veenduge, et seade on välja lülitatud. Ühendage juhe vahetult juukseklõikusmasinaga ning seejärel ühendage adapter vooluvõrku.

SISSE-/VÄLJALÜLITAMISE NUPP

Seadme sisselülitamiseks seadke lüliti asendisse „I“. Seadme väljalülitamiseks seadke lüliti asendisse „0“.

OLULINE TEAVE! Seadme nõuetekohase toimimise tagamiseks on oluline terasid regulaarselt puhastada ja määrada. Nende juhiste eiramine tühistab seadmele antud garantii.

HOOLDUSNÕUDED

TERADE HOOLDUS

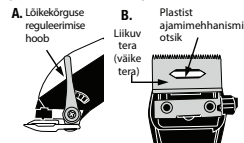
Määrige lõiketerasid enne iga kasutuskorda, kasutamise ajal ja pärast seda; see tagab optimaalse lõikustulemuse. Hoidke juukselõikusmasinat ümberpööratuna käes, kehasta eemal, ja tilgutage liikuvale terale ja tera külgedele mõni tilk määrdet. Pühkige liigne õli pehme kuiva lapiga ära. Ärge tõmmake toitejuhtmist, väänake ega mähkige seda ümber seadme.

VAHETATAVATE LÕIKEOTSIKUTE KASUTAMINE

Enne juhiku paigaldamist lülitage seade alati välja („0” asend). Libistage juhik üle terade esiosa ja vajutage kinnitamiseks juhiku tagaosa alla (joonis 2). Juhiku eemaldamiseks kergitage tagaosa ja eemaldage juhik teralt.



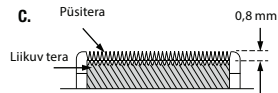
TERAKOMPLEKTI VAHETAMINE (EEMALDAMINE)



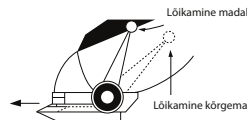
- 1. etapp** Ühendage seade vooluvõrgust lahti ja suunake lõikekõrguse reguleerimise hoob sellisesse asendisse, nagu on näidatud joonisel A.
- 2. etapp** Keerake kruvid lahti ja eemaldage püsitera. Hoidke kruvisid kindlas kohas.
- 3. etapp** Eemaldage liikuv tera ja paigaldage uus tera ajamimehhanismile, nagu näidatud joonisel B.
- 4. etapp** Paigaldage püsitera tagasi oma kohale, keerates selleks kruvid kergelt kinni. Joondage terad sirgelt joonisel C näidatud viisil, sirgelt ja teineteisega paralleelselt ja vahega 0,8 mm kuni 1,5 mm.

TÄHTIS TEADA!

Püsitera (suur tera) ülaosa peab olema liikuvast (väike tera) vähemalt 0,8 mm kaugusel ja terad peavad olema võimalikult keskel; sellega väldite juuste või habeme liiga lühikeseks lõikamist või terade kokkupuudet nahaga. Enne juukselõikusmasina tööle lülitamist määrige terad komplekti kuuluva määrdetega. Ärge unustage kruvisid pärast terade joondamist taas kinni keerata.



LÕIKEKÕRGUSE REGULEERIMISHOOB



See juukselõikusmasin on varustatud lõikekõrguse reguleerimishoovaga pöidla kõrgusel, mis võimaldab lõikekõrguse muutmise lõikamise ajal.

Lõikekõrguse reguleerimishoob võimaldab lõigata juukseid või habet kõrgemalt või madalamalt ilma lõikeotsikut kasutamata. Kõrgemalt lõikamiseks tõmmake hooba aeglaselt alla. Madalamalt lõikamiseks suunake see üles. Lõikekõrguse reguleerimishoova kasutamine suurendab terade kättsressurssi, kuna terad on igas kõrguses erineva nurga all.

Juuste või karvade sattumisel terade vahele võib see vähendada juukselõikusmasina jõudlust. Terade puhastamiseks ilma neid eemaldamata lülitage juukselõikusmasin sisse ja liigutage lõikekõrguse reguleerimishooba mitu korda kiiresti üles-alla; see hoiab terad alati heas seisukorras, eriti kui kasutate masinat tihti. Seejärel õlitage terad.

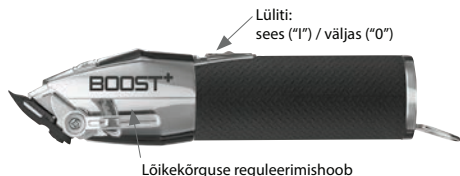
LIITUMIOONAKUDE UTILISEERIMINE

Sellesse seadmesse on paigaldatud liitumioonaku.

Keskonna kaitsmiseks tuleb see aku kasutusaja lõppedes eemaldada ja nõuetekohaselt utiliseerida. Aku eemaldamiseks:

1. Lülitage seade välja ja ühendage seade vooluvõrgust lahti.
2. Enne aku eemaldamist laske akul täielikult tühjeneda.
3. Eemaldage andmesilt ja korpuse alumine osa.
4. Eemaldage 4 kruvi ja avage korpuse.
5. Eemaldage kruvi, mis kinnitab trükkplaadi korpuse külge. Võtke trükkplaat välja.
6. Ühendage liitumioonaku lahti.
7. Keskonna kaitsmiseks ei ole lubatud akusid ära visata koos olmeprügiga. Täpsema teabe saamiseks materjalide taaskasutamise ja jäätme käitluse kohta pöörduge oma piirkonna jäätme käitluspunkti poole.

SEE SEADE ON VARUSTATUD LAETAVA LIITUMIOONAKUGA, MIS KUULUB NÕUETEKOHASELE UTILISEERIMISELE VASTAVATE KOHALIKE SEADUSTE JA EESKIRJADELE. SEDA EI TOHI ÄRA VISATA KOOS MUU OLMEPRÜGIGA.

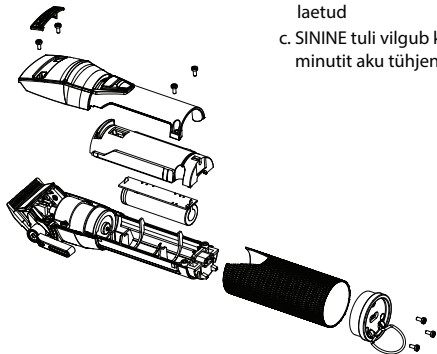


JUUKSELÕIKUSMASINA OMADUSED

1. 8 vahetatavat lõikeotsikut
2. Digimootor 6800 p/min
3. Laadimisoleku LED-näidik



- a. SININE tuli vilgub = laadimine
- b. SININE tuli põleb = aku on täis laetud
- c. SININE tuli vilgub kiiresti = 10 minutit aku tühjenemiseni



HRVATSKI

Prije svake uporabe proizvoda pažljivo pročitajte sigurnosne upute.

Adapter	CA78M
Vibracije	< 2,5 m/s ²
LpA (dB(A))	< 70

PROFESIONALNI TRIMER ZA ŠISANJE S PUNJIVOM BATERIJOM FX8700GBPE - FX8700IBPE - FX8700RBPE

UPUTE ZA UPORABU

1. Prije prvog korištenja uređaj neprekidno punite četiri sata. Punjiva baterija doseći će svoj maksimalni kapacitet tek nakon tri ciklusa punjenja/pražnjenja.
2. Provjerite je li uređaj ugašen („OFF“). Priključak za punjenje kabela spojite na trimer. Adapter spojite u strujnu utičnicu (prije spajanja provjerite napon naveden na naljepnici adaptera); upalit će se plavi indikator napajanja koji označava da je započelo punjenje. Napomena: Punjenje će biti gotovo nakon četiri sata.
3. Adapter se tijekom punjenja može malo zagrijati, što je normalno.
4. Savjet za produljenje vijeka trajanja baterije: kako biste optimizirali trajanje punjive

baterije, savjetujemo vam da punite uređaj četiri sata svakih šest mjeseci.

5. Kad uređaj ne koristite provjerite nalazi li se prekidač u položaju „0“.
6. Ako indikator punjenja počne brzo žmirkati (više od četiri puta u sekundi), to znači da je uređaj neispravan; otpojite adapter iz utičnice i obratite se servisu za usluge nakon prodaje.

UPORABA UREĐAJA PRIKLJUČENOG NA NAPAJANJE

Provjerite je li uređaj ugašen. Kabel spojite izravno u trimer, a zatim adapter umetnite u strujnu utičnicu.

TIPKA START/STOP

Za pokretanje uređaja prekidač stavite u položaj „I“. Za gašenje prekidač stavite u položaj „0“.

VRLO VAŽNO: kako bi se mogao jamčiti ispravan rad uređaja oštrice se moraju redovito čistiti i podmazivati. Nepoštovanjem uputa gubi se pravo na jamstvo.

UPUTE ZA ODRŽAVANJE

ODRŽAVANJE OŠTRICA

Oštrice podmazujte prije, za vrijeme i poslije svakog korištenja; time ćete osigurati optimalnu kvalitetu šišanja. Šišač držite naopako, podalje od tijela, a na prednji i bočni dio oštrice kapnite nekoliko kapi ulja za

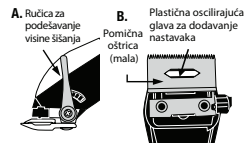
podmazivanje. Višak obrišite mekanom suhom krpom. Kabel za napajanje nemojte povlačiti, savijati ili omatati oko uređaja.

KORIŠTENJE NASTAVAKA ZA ŠISANJE

Prije stavljanja nastavka uređaj uvijek ugastite („0“). Gurnite nastavak preko prednjeg dijela oštrice i pritisnite stražnju stranu nastavka kako biste ga učvrstili (sl. 2). Za skidanje, podignite stražnji dio nastavka i oslobodite oštricu.



ZAMJENA (VAĐENJE) SKLOPA OŠTRICE



1. korak Uređaj isključite s napajanja i ručicu za podešavanje visine šišanja stavite u položaj prikazan na slici A.

2. korak Odvrnite vijke i skinite fiksnu oštricu. Vijke spremite na sigurno mjesto.

3. korak Skinite pomičnu oštricu

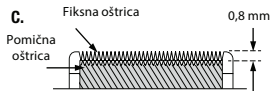
i na oscilirajuću glavu natakните novu oštricu, kako je prikazano na slici B.

4. korak Fiksnu oštricu postavite na mjesto i lagano zategnite vijke. Poravnajte oštrice kao što je prikazano na slici C, tako da budu ravne, paralelne i međusobno udaljene 0,8 mm do 1,5 mm.

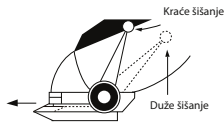
VAŽNO:

vrh fiksne oštrice (velika oštrica) trebao bi biti najmanje 0,8 mm od pokretne oštrice (mala oštrica), a oštrice bi trebale biti što je više moguće centrirane; time ćete izbjeći šišanje kose na prekratko ili kontakt oštrica s kožom.

Prije uključivanja šišača oštrice podmažite priloženim uljem za podmazivanje. Nakon poravnavanja oštrica nemojte zaboraviti ponovno zategnuti vijke.



RUČICA ZA PODEŠAVANJE VISINE ŠISANJA



Vaš je šišač opremljen ručicom za podešavanje visine nastavka koja se nalazi na mjestu gdje dolazi

palac i omogućuje promjenu duljine nastavka čak i tijekom šišanja.

Ručica za podešavanje visine šišanja omogućuje šišanje kraće ili duže kose ili dlaka bez potrebe za korištenjem nastavka. Za veću duljinu kose ručicu gurnite lagano prema dolje. Za kraću duljinu kose ručicu gurnite prema gore. Korištenjem ručice za podešavanje visine nastavka poboljšava se vijek trajanja oštrica, jer svaki položaj zahtijeva drugačiji kut nastavka. Vaš trimer može raditi sporije ako se kosa/dlake zapletu u oštrici. Za čišćenje oštrica bez njihova uklanjanja, uključite šišač i nekoliko puta brzo pomaknite ručicu za podešavanje visine šišanja gore-dolje; to će održati noževe u optimalnom stanju, posebno ako često koristite šišač. Nakon toga podmažite oštrice.

REKICIRANJE LITIJ-IONSKA BATERIJA

Ovaj uređaj koristi litij-ionsku bateriju. Kako biste zaštitili okoliš, ova se baterija na kraju vijeka trajanja mora izvaditi iz uređaja i zbrinuti na odgovarajući način. Vađenje baterije:

1. Uređaj ugastite i otpojite s napajanja.
2. Prije vađenja bateriju potpuno ispraznite.
3. Uklonite natpisnu pločicu i donji dio kućišta.
4. Izvadite četiri vijka i otvorite kućište.
5. Izvadite vijak kojim je tiskana

pločica učvršćena na kućište. Izvadite tiskanu pločicu.

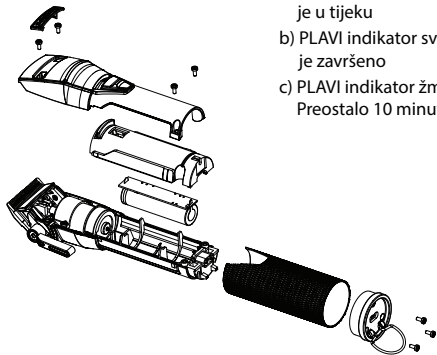
6. Odspojite litij-ionsku bateriju.
7. Kako biste zaštitili okoliš, bateriju nemojte bacati u komunalni otpad. Za više pojedinosti o recikliranju materijala i gospodarenju otpadom, obratite se službi za zbrinjavanje otpada u svojoj regiji.

OVAJ UREĐAJ KORISTI PUNJIVU LITIJ-IONSKU BATERIJU KOJA SE MORA REKICIRATI U SKLADU S VAŽEĆIM NORMAMA. NE BACATI U KOMUNALNI OTPAD.



ZNAČAJKE TRIMERA

1. 8 nastavaka za šišanje
2. Digitalni motor 6800 o/min
3. LED indikator razine punjenja
 - a) PLAVI indikator žmirka: punjenje je u tijeku
 - b) PLAVI indikator svijetli: punjenje je završeno
 - c) PLAVI indikator žmirka ubrzano: Preostalo 10 minuta baterije



БЪЛГАРСКИ

Моля, прочетете внимателно инструкциите за безопасност, преди да използвате уреда.

Адаптер	CA78M
Вибрации	< 2,5 m/s ²
LpA (dB (A))	< 70

**ПРОФЕСИОНАЛНА
МАШИНКА ЗА
ПОДСТРИГВАНЕ
ПРЕЗАРЕЖДАЩА СЕ
FXH700GBRE - FXH700IBRE –
FXH700RBRE**

УКАЗАНИЯ ЗА УПОТРЕБА

1. Заредете уреда за 4 часа без прекъсване преди първата употреба. Презарядната батерия ще достигне максималния си капацитет само след 3 цикъла на зареждане/разреждане.
2. Уверете се, че уредът е изключен („OFF“). Свържете щепсела за зареждане на кабела към машинката. Включете адаптера в електрически контакт (проверете напрежението, посочено на етикета на адаптера, преди да го включите); синият индикатор за зареждане ще светне, за да покаже, че зареждането е започнало. Забележка: Зареждането ще приключи след 4 часа.

3. Адаптерът може леко да се затопли по време на зареждането; това е нормално.
4. Съвет за удължаване живота на батерията: за да оптимизирате живота на акумулаторната батерия, се препоръчва да я зареждате за 4 часа на всеки 6 месеца.
5. Проверете дали превключвателят е на „0“, когато не използвате уреда.
6. Ако индикаторът за зареждане започне да мига бързо (повече от 4 пъти в секунда), това означава, че уредът е повреден; извадете адаптера от контакта и се свържете с оторизиран сервизен център.

ОСНОВНО ИЗПОЛЗВАНЕ

Уверете се, че уредът е изключен. Свържете кабела директно към машинката, след което включете адаптера в електрически контакт.

БУТОН ВКЛ./ИЗКЛ.

За да включите уреда, поставете превключвателя в положение „I“. За да изключите, поставете превключвателя на „0“.

МНОГО ВАЖНО: Редовното почистване и смазване на остриетата е от съществено значение за осигуряване на правилната работа на уреда. Неспазването на тези инструкции ще анулира гаранцията.

УКАЗАНИЯ ЗА ПОДДРЪЖКА

ПОДДРЪЖКА НА ОСТРИЕТАТА

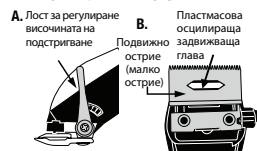
Смазвайте остриетата преди, по време и след всяка употреба; това ще осигури оптимална производителност на подстригване. Задръжте машинката с главата надолу, далеч от корпуса и поставете няколко капки смазочно масло върху предната и страничната част на подвижното острие. Избършете излишното количество с мека и суха кърпа. Не дърпайте, усуквайте и не увивайте захранващия кабел около уреда.

ИЗПОЛЗВАНЕ НА ИНСТРУКЦИИТЕ ПОДСТРИГВАНЕ

Винаги изключвайте уреда („0“), преди да монтирате водач. Плъзнете водача върху предната част на остриетата и натиснете задната част на водача, за да го закрепите (фиг. 2). За да го извадите, повдигнете задната част на водача и го освободете от острието



ПОДМЯНА (ОТСТРАНЯВАНЕ) НА КОМПЛЕКТА ОСТРИЕТА



Стъпка 1. Изключете уреда от контакта и поставете лоста за регулиране на височината на подстригване в положението, показано на илюстрация А.

Стъпка 2. Развийте винтовете и отстранете неподвижното острие. Дръжте винтовете на безопасно място.

Стъпка 3. Извадете подвижното острие и поставете новото острие върху осцилиращата задвижваща глава, както е показано на илюстрация Б.

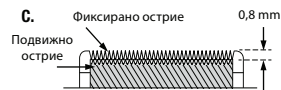
Стъпка 4. Сменете неподвижното острие, като леко затегнете винтовете. Подравнете остриетата, както е показано на илюстрация В, праволинейно и успоредно, на разстояние 0,8 mm до 1,5 mm едно от друго.

ВАЖНО:

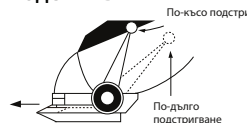
горната част на фиксираното острие (голямото острие) трябва да е на разстояние най-малко 0,8 mm от подвижното острие (малкото острие), а остриетата трябва да са максимално центрирани; така ще се избегне прекалено късото подстригване на косата или контактът на

остриетата с косата.

Смажете остриетата с включеното смазочно масло, преди да включите машинката. Не забравяйте да затегнете отново винтовете след подравняване на остриетата.



ЛОСТ ЗА РЕГУЛИРАНЕ НА ВИСОЧИНАТА НА ПОДСТРИГВАНЕ



Вашата машинка е снабдена с лост за регулиране височината на подстригване, разположен на палеца, за да регулира дължината на подстригване по време на работа.

Лостът за регулиране височината на подстригване Ви позволява да подстригвате по-къса или по-дълга коса, без да се налага да използвате водач за подстригване. За по-дълга коса издърпайте бавно лоста надолу. За да получите по-късо подстригване, натиснете го нагоре. Използването на лоста за регулиране на височината на подстригване подобрява експлоатационния живот на острието, тъй като всяко положение използва различен

ъгъл на подстригване.

Вашата машинка може да изгуби скорост, ако косата/брадата са залепнали по остриетата. За да почистите остриетата, без да ги разглобявате, включете машинката и преместете няколко пъти лоста за регулиране на височината на подстригване нагоре и надолу бързо няколко пъти; това ще поддържа остриетата в оптимално състояние, особено ако използвате машинката често. След това смажете остриетата.

РЕЦИКЛИРАНЕ НА ЛИТИЕВО-ЙОННАТА БАТЕРИЯ

Този уред съдържа литиево-йонна батерия. За да защитите околната среда, тази батерия трябва да бъде извадена и изхвърлена правилно в края на експлоатационния си живот. За да извадите батерията:

1. Изключете отпревключвателя, а също и уреда от контакта.
2. Изразходвайте напълно батерията, преди да я извадите.
3. Свалете табелката с името и долната част на кутията.
4. Премахнете 4-та винта и отворете кутията.
5. Отстранете винта, който фиксира платката към кутията. Извадете платката.
6. Изключете литиево-йонната батерия.
7. За да защитите околната среда, не изхвърляйте батерията

заедно с битови отпадъци. За повече подробности относно оползотворяването на материали и третирането на отпадъци, моля, свържете се със службите за изхвърляне на отпадъци във Вашия район.

ПРЕЗАРЯДНА ЛИТIEВO-ЙОННА БАТЕРИЯ, КОЯТО СЕ РЕЦИКЛИРА В СЪОТВЕТСТВИЕ СТАНДАРТИТЕ В СИЛА. НЕ ИЗХВЪРЛЯЙТЕ С БИТОВИТЕ ОТПАДЪЦИ.

ТОЗИ УРЕД СЪДЪРЖА

Превключване:
включен ("I") / изключен ("O")



Лост за регулиране височината на подстригване



ХАРАКТЕРИСТИКИ НА МАШИНАТА

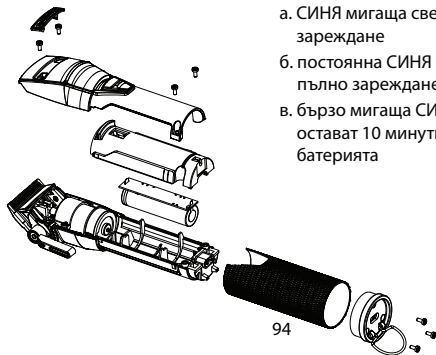
- 8 водача за подстригване
- Дигитален двигател с 6800 об/мин
- LED индикатор за нивото на зареждане
 - СИНЯ мигаща светлина: зареждане
 - постоянна СИНЯ светлина: пълно зареждане
 - бързо мигаща СИНЯ светлина: остане 10 минути живот на батерията



Зарядно устройство

Четка за почистване

Смазочно масло



УКРАЇНСЬКА

Перед початком експлуатації пристрою уважно прочитайте правила техніки безпеки.

**ПРОФЕСІЙНА МАШИНКА ДЛЯ СТРИЖКИ З АКУМУЛЯТОРОМ
FX8700GBPE - FX8700VBPE –
FX8700RBPE**

Адаптер	CA78M
Коливання	< 2,5 m/s ²
LpA, дБ(A)	< 70

ІНСТРУКЦІЯ ЩОДО ВИКОРИСТАННЯ

- Перед першим використанням зарядіть пристрій протягом чотирьох годин без переривання. Акумулятор досягає максимальної ємності тільки після трьох циклів заряджання — розряджання.
- Вимкніть пристрій (OFF). Підключіть кабель зарядки до машинки для стрижки. Підключіть адаптер до електричної розетки (перед підключенням перевірте напругу на етикетці адаптера); увімкнетеся синій індикатор зарядки, вказуючи на те, що заряджання почалося. Примітка. Заряджання завершиться через чотири години.
- Під час заряджання адаптер може дещо нагріватися, але це

нормально.

- Порада щодо продовження терміну служби акумулятора: для оптимізації терміну служби акумулятора рекомендується заряджати пристрій протягом чотирьох годин кожні шість місяців.
- Коли пристрій не використовується, вимикач повинен знаходитися в положенні «0».
- Якщо індикатор зарядки починає швидко блимати (більше чотирьох разів на секунду), це означає, що пристрій несправний; від'єднайте адаптер від розетки і зверніться до авторизованого центру післяпродажного обслуговування.

РОБОТА ВІД МЕРЕЖИ

Переконайтеся в тому, що пристрій вимкнено. Під'єднайте кабель безпосередньо до гнізда на кінці машинки для стрижки й підключіть адаптер до розетки.

КНОПКА ВВІМКНЕННЯ/ВИМКНЕННЯ

Щоб увімкнути пристрій, установіть вимикач у положення «1». Щоб вимкнути пристрій, установіть вимикач у положення «0».

ДУЖЕ ВАЖЛИВО! Щоб забезпечити належну роботу пристрою, необхідно регулярно

чистити й змащувати внутрішні леза. Порушення інструкцій може призвести до анулювання гарантії.

ІНСТРУКЦІЇЩОДОТЕХНІЧНОГО ОБСЛУГОВУВАННЯ

ДОГЛЯД ЗА ЛЕЗАМИ

Змащуйте леза кожного разу перед використанням, під час і після завершення роботи. Це забезпечить оптимальні характеристики різання. Тримайте машинку для стрижки перевернутою подали від тіла й нанесіть кілька крапель масла на передню та бічну частини рухомого леза. Витріть надлишки м'якою сухою ганчіркою.

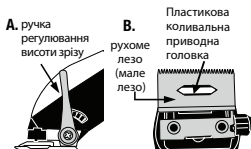
Не тягніть за кабель живлення, не перекручуйте та не обмотуйте його навколо пристрою.

ВИКОРИСТАННЯ РІЗАЛЬНИХ НАПРЯМНИХ

Завжди вимикайте (O) пристрій перед установленням напрямної. Помістіть напрямну над лезами й натисніть на задню частину напрямної, щоб зафіксувати її (рис. 2). Щоб зняти напрямну, підніміть її задню частину й зніміть із леза.



ЗАМІНА (ЗНЯТТЯ) КОМПЛЕКТУ ЛЕЗ



Етап 1. Від'єднайте пристрій від мережі та помістіть важіль регулювання висоти зрізу в положення, показане на рисунку А.

Етап 2. Відкрутіть гвинти й зніміть нерухоме лезо. Покладіть гвинти в надійному місці.

Етап 3. Зніміть рухоме лезо та вставте нове лезо в коливальну приводну головку, як показано на рисунку В.

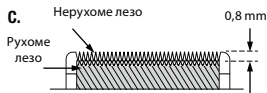
Етап 4. Установіть на місце нерухоме лезо, злегка затягнувши гвинти. Відцентруйте леза, як показано на рисунку С, прямо, паралельно та на відстані від 0,8–1,5 мм одне від іншого.

ВАЖЛИВО!

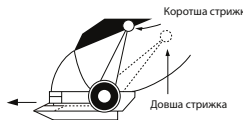
Верхня частина нерухомого леза (великого леза) повинна знаходитися щонайменше на відстані 0,8 мм від рухомого леза (малого леза), а самі леза повинні бути максимально відцентровані, оскільки це дозволить уникнути сильного зрізання волосся та контакту лез зі шкірою.

Передувімкненням машинки для

підстригання волосся змащуйте леза спеціальним маслом, що входить до комплекту. Обов'язково затягніть гвинти після відцентрування лез.



ВАЖІЛЬ РЕГУЛЮВАННЯ ВИСОТИ ЗРІЗУ



Машинку для підстригання волосся оснащено важелем регулювання висоти зрізу. Він розташований на рівні великого пальця, щоб було зручно змінювати довжину зрізу під час підстригання волосся.

Важіль регулювання висоти зрізу дозволяє підстригати коротші або довші волоски без використання різальної напрямної. Щоб зробити довгу стрижку, повільно натисніть важіль униз. Щоб зробити коротку стрижку, натисніть важіль угору. Використання важеля регулювання висоти зрізу допомагає продовжити термін служби лез, оскільки в кожному положенні використовується різний кут різання.

Якщо волосся застрягне в лезах,

швидкість машинки для стрижки може зменшитись. Щоб очистити леза, не знімаючи їх, увімкніть пристрій і кілька разів швидко пересуньте важіль регулювання висоти зрізу вгору й униз. Це дозволить підтримувати леза в оптимальному стані, особливо за умови частого використання машинки. Після цього змастіть леза.

УТИЛІЗАЦІЯ ЛІТІЙ-ІОННОГО АКУМУЛЯТОРА

Цей пристрій оснащено літій-іонним акумулятором. З метою захисту довкілля після закінчення терміну служби цей акумулятор слід витягнути з пристрою та утилізувати належним чином. Щоб витягнути акумулятор, виконайте описані нижче дії.

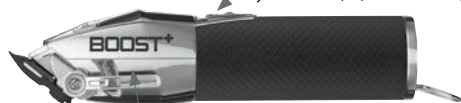
1. Вимкніть пристрій і від'єднайте його від мережі.
2. Перш ніж витягнути акумулятор, повністю розрядіть його.
3. Зніміть заводську табличку та нижню частину корпусу.
4. Викрутіть чотири гвинти та відкрийте корпус.
5. Викрутіть гвинт, який кріпить заводську табличку до корпусу. Зніміть печатну плату.
6. Від'єднайте літій-іонний акумулятор.
7. З метою захисту довкілля не викидайте акумулятори з побутовими відходами. Для отримання додаткової інформації щодо утилізації

матеріалів й обробки відходів зверніться до служб утилізації відходів у вашому регіоні.

НЕОБХІДНО УТИЛІЗУВАТИ ВІДПОВІДНО ДО ЧИННИХ НОРМ. НЕ ВИКИДАТИ З ПОБУТОВИМИ ВІДХОДАМИ.

ЦЕЙ ПРИСТРІЙ МІСТИТЬ ЛІТІЙ-ІОННИЙ АКУМУЛЯТОР, ЯКИЙ

Вимикач:
увімкнення («I») / вимкнення («0»)



Ручка регулювання висоти зрізу



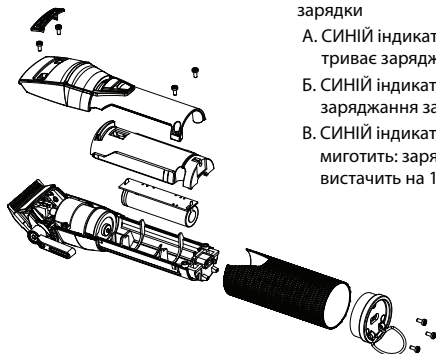
Зарядний пристрій

Щіточка для очищення

Масло для змащування

ХАРАКТЕРИСТИКИ МАШИНКИ ДЛЯ СТРИЖКИ

1. Вісім різальних напрямних
2. Двигун із цифровим управлінням 6800 об/хв.
3. Світлодіодний індикатор рівня зарядки
 - А. СИНИЙ індикатор миготить: триває заряджання.
 - Б. СИНИЙ індикатор світиться: заряджання завершено.
 - В. СИНИЙ індикатор швидко миготить: заряду акумулятора вистачить на 10 хвилин роботи.



BaByliss SARL
ZI du Val de Calvigny
59141 Iwuy – FR

FAC 2023/04

IB-23/070